

EMPFÄNGER- SCHALTUNGEN

DER
RADIO-INDUSTRIE



BAND VIII

Siemens · Star · Staßfurt

Staudigl · Südfunk

TAK · Tefag · Tefi · TEKADE

BÜCHER FÜR DEN RUNDFUNKTECHNIKER

EMPFÄNGER-
SCHALTUNGEN
DER
RADIO-INDUSTRIE

BAND VIII

Zusammengestellt von Ing. Heinz Lange
und Ing. Heinz K. Nowisch

Zweite Auflage



FACHBUCHVERLAG GMBH LEIPZIG 1953

INHALTSVERZEICHNIS

Vorwort	5	SB 460 GW	48
<i>Siemens (Produktion nach 1945)</i>		SB 392 GWK	49
SH 1115 W Spitzensuper 52	14	SB 392 GWL	50
SH 906 W Spitzensuper 51	16	SB 391 GWL	51
SH 816 W Phonosuper 52	18	SB 390 GWK Spezialsuper	52
SH 814 W Großsuper 52	19	SB 380 GW	53
SH 813 W Qualitätssuper 52	20	SB 380 GWL	54
SH 712 W Exportsuper 52	21	SH 287 GW Novalette	55
SB 780 W Schatulle	22	SB 260 GW	56
SH 705 W Großsuper 51	24	S 231 GW	57
SB 700 W siehe SB 780 W		S 52 WR	58
SK 699 W Hansa III	25	U 4 Wt u. U 4 GWt	
SH 696 W u. GW Qualitätssuper 50	26	(UKW-Einsatz)	59
SH 607 W Qualitätssuper 51	27	U 2 W u. U 2 GW (UKW-Einsatz)	60
SH 607 GW Qualitätssuper 51	28	RM 1 Musiktisch	61
SB 603 AB Autosuper 52	29	TM 1 Musiktruhe siehe SH 598 W	
SB 601 AB Autosuper 51	30	Kleinpemfänger	62
SH 598 W Symphonie	31	Kleinpemfänger SKEK	63
SH 597 AB Autosuper	32	Marloffstein	64
SK 576 W Hansa	33	Marloffstein 3	65
S 522 siehe S 52 WR		Standard-Super	66
S 521 WR	34	UKW-Antennenumsatzer SAV	
SH 511 W Spezialsuper 52	35	306 W	67
SH 511 GW u. GW/M Spezialsup. 52	36	<i>Siemens (Produktion vor 1945)</i>	
SB 502 W Spezialsuper 51	37	Kammermusikgerät I	71
SB 502 GW Spezialsuper 51	38	Kammermusikgerät II	72
SK 495 GW Hansa II	39	Kammermusikgerät III	73
SB 490 GW siehe SB 481 GW		Kammermusikgerät IV (Serie A)	74
SB 481 GW	40	Kammermusikgerät IV (Serie B)	76
SB 480 GW	41	Standard 3 Röhren GW	78
SH 479 W Melodie II siehe SH 598 W		Standard 3 Röhren W	79
SH 478 WF Melodie	42	813 B	80
SH 477 GW Melodie	43	640 W	81
SK 475 W Standard-Super	44	640 GW	82
SB 470 GW	45	545 W siehe Kammermusikgerät I	
SK 468 W	46	540 WL (Großsuper-Schatulle)	83
SH 467 W	47	540 GW (Großsuper-Schatulle)	84

520 WL	85	55 WL	128
520 GWL	86	55 GL	129
P 141 W/604	87	54 W	130
120 GW	88	54 WLK Schatulle	131
95 W	89	54 CLK Schatulle	132
94 W	90	53 WL Schatulle	133
94 GW	91	53 GWL Schatulle	134
93 WK	92	52 WLK Luxus	135
93 GWK	93	52 W/134 siehe 50 W/134	
92 WK	94	52 GLK Luxus	136
92 GWK	95	51 W/134 siehe 50 W/134	
91 WLK	96	51 aG	137
91 GWK	97	51 bG	138
85 W	98	50 W/134	139
84 W Saturn	99	50 W/604	140
84 CW Saturn	100	48 WL	141
83 W Jupiter	101	48 WLK	142
83 GW Jupiter	102	48 GL	143
82 W Mars	103	48 GLK	144
82 CW Mars	104	47 W/WL/1234	145
81 W Merkur	105	47 aWL	146
81 CW Merkur	106	47 GL	147
76 W Kammermusik-Schatulle	107	46 W/WL	148
75 W Standard	108	46 G/GL	149
75 GW Standard	109	45 W	150
74 W Standard	110	41 W/604	151
74 CW Standard	111	41 W/134	152
73 W Standard	112	40 W 134/604	153
73 B	113	40 W	154
72 W Standard	114	DF 40 Drahtfunk	155
72 CW Standard	115	Rfe 39 siehe 50 W/134	
64 W Standard	116	Rfe 38 siehe 30 G	
64 CW Standard	117	37 WL	156
63 W Standard	118	37 WLK	157
63 CW Standard	119	37 GL/GLK	158
62 W Standard	120	36 WL	159
62 CW Standard	121	36 WLK und 36a WLK	160
57 WLK	122	36 GL	161
57 GLK	123	36 CLK	162
56 WL	124	35 W	163
56 WLK	125	Rfe 35	164
56 GL	126	34 C siehe 30 G	
56 GLK	127	Rfe 34 siehe 30 G	

33 WL	165	11 GW	204
Rfe 33 siehe 40 W 134/604		5/4 Super-Schatulle W	205
32 W	166		
K 23 GWB	167	<i>Siemens italienische Produktion</i>	
Rfe 32 siehe 40 W 134/604		siehe Telefunken unter gleicher	
31 aW und bW	168	Geräte-Nummer	
31 G/sG	169	<i>Siemens-Wechselrichter</i>	
31 aG und bG	170	SWR 1	208
Rfe 31 a/b siehe 50 W/604		SWR 2	209
30 W	171	SWR 3	210
30 GW	172		
30 G	173	<i>Siemens-Verstärker</i>	
Rfe 30 siehe 50 W/134		SMV 1 (Mikrofonvorverstärker)	213
Rfe 29	174	SMV 1a (Mikrofonvorverstärker)	214
26 WLK	175	SV 1 W (Steuerverstärker)	215
26 GLK	176	SV 1/1 (Steuerverstärker)	216
25 WL	177	Elaphon 1 und 2	217
25 WLK	178	Elaphon 1d	218
25 GL	179	KV 2 W	219
25 GLK	180	SV 2aW (2-Watt-Verstärker)	220
Rfe 24	181	Elaphon 2b	221
23 W	182	Everst 2b/1 u. 2b/2 (25-Watt-Verst.)	222
23 G	183	Elaphon 3b	223
23 CW	184	Everst 4a/1 (Mikrofonvorverstärk.)	224
Rfe 23	185	KV 8 W	225
22 W/aW	186	SV 8 aW (7,5-Watt-Verstärker)	226
22 bW	187	SV 10 W	227
22 G	188	KV 10 G	228
22 GW	189	Rfv 12 (Netzendstufe)	229
22 B siehe 20 B		Rfv 12b (Netzendstufe)	230
Rfe 22	190	KV 20 W (20-Watt-Verstärker)	231
21 W	191	SEV 20 W/2	232
21 G	192	SV 20/9 W (20-Watt-Verstärker)	233
Rfe 21 Protos	193	SV 20/10 W (20 Watt-Verstärker)	234
20 GW	194	SV 20 aW (20-Watt-Verstärker)	235
20 B und 22 B	195	SV 20 bW (20-Watt-Verstärker)	236
15 W	196	SV 70 W (70-Watt-Verstärker)	237
16 GW	198	SV 70/1 W (70-Watt-D-Verstärker)	238
14 W	199	Elv 82	239
14 GW	200	Elv 83	240
13 W	201	Elv 84	241
13 GW	202	Elv 89	242
12 GW	203		

SV 150 aW	243	Imperial 98 W	282
SEV 201 W (20-Watt-Endstufe)	244	Imperial 65 W	283
Elv 812 siehe Elv 82		Imperial 64 W	284
Elv 813 siehe Elv 83		Imperial 60 WK siehe Imp. 800 WK	
Elv 814	245	Imperial 60 GWK	285
Elv 816	246	Imperial 55 W	286
Elv 818	247	Imperial 53 W	287
Elv 820	248	Imperial 53 W (mit Oktode)	288
Elv 821	249	Imperial 50 WK siehe Imp. 400 WK	
Elv 824	250	Imperial 50 GWks. Imp. 400 GWK	
Elv 825	251	Imperial 49 W	289
Elv 826	252	Imperial 49 GW	290
Elv 830	253	Imperial 48 W	291
Elv 832 siehe Elv 824		Imperial 48 GW	292
Elv 840	254	Imperial 47 W	293
Elv 841	255	Imperial 47 GW	294
Elv 842	256	Imperial 46 W	295
Elv 843	257	Imperial 46 GW	296
Elv 844	258	Imperial 46 Sp. W	297
Elv 845	259	Imperial 45 W siehe Imperial 44 W	
Elv 846 siehe Elv 844		Imperial 44 W	298
Elv 847	260	Imperial 44 G (220 V)	299
		Imperial 44 G (110 V)	300
<i>Star (Backnang)</i>		W 43	301
Jupiter 50	263	G 43	302
Levante B	264	W 42	303
Levante W	265	G 42	304
Merkur 50 GW 214	266	W 41 siehe W 42	
Merkur Luxus 50	267	Imperial 40 W	305
Meteor	268	Imperial 40 GW	306
Meteor S	269	LW 37	307
Neptun 50 UGW 561	270	GWL 37	308
Neptun 51 S	271	LW 36	309
Neptun 51 U	272	Imperial 35 W	310
Orient	273	LW 35	311
Trabant B	274	GWL 35	312
UGW 213	275	Imperial 34 G	313
		Imperial 34 W	314
<i>Staffurt</i>		LW 34	315
Imperial 800 WK	279	W 32	316
Imperial 600 WK s. Imp. 800 WK		GL 32	317
Imperial 400 WK	280	W 31	318
Imperial 400 GWK	281	LW 28	319

GWL 28	320	30 A und 30/II A	360
LW 27	321	30 B siehe BT 410	
GWL 27	322	8 W 35 siehe Tefadyn 340 W	
Imperial 6 W	323	6 W 16 (Ausführung I und II)	361
KW 5	324	6 A 16 (Ausführung I und II)	362
Imperial 5 A	325	5 A	363
Imperial 5 AW	326	K 5 A	364
Imperial 5 W	327	4 A 12	365
Imperial 5 G	328	Bandfilter-Drei	366
Imperial 4 W	329	Bandfilter 3 G	367
Imperial 4BW siehe Imperial 40 W		Bandfilter 3 W	368
Imperial 4BGW siehe Imp. 40 GW		Lotse GW	369
Imperial 3 W siehe Imperial 34 W		Lotse W	370
Imperial 3 G siehe Imperial 34 G		Lotse KG und K 134 G	371
Imperial Junior	330	Lotse KW und K 134 W	372
<i>Staudigl</i>			
Interpret 569 W	333	Superior 35 KG	373
Mentor II	334	Superior 35 KW	374
Studio I siehe Interpret 569 W		Superior 42 KG	375
Studio II siehe Mentor II		Superior 42 KW	376
Standard	335	Supertefadyn GW	377
Tonfilmanlage K II	336	Supertefadyn W	378
<i>Südfunk</i>			
Ultra	339	Tefadyn 22 W	379
<i>TAK</i>			
1-48 H	343	Tefadyn 32 GW	380
147 GW	344	Tefadyn 32 W	381
<i>Tefag</i>			
KT 500	347	Tefadyn 100 GW	382
BT 410	348	Tefadyn 100 W	383
T 50 A	349	Tefadyn 150 A (Ausführung I u. II)	384
BT 400	350	Tefadyn 150 W (Ausführung I-IV)	385
300 W	352	Tefadyn 162 W	386
133 W	354	Tefadyn 200 GW	387
133 G	355	Tefadyn 200 W	388
K 133 W	356	Tefadyn 200/38 GW	389
K 133 G	357	Tefadyn 200/38 W	390
40 A	358	Tefadyn 268 GW	391
30 W und 30/II W	359	Tefadyn 268 W	392
		Tefadyn 308 W	393
		Tefadyn 338 GW	394
		Tefadyn 338 W	396
		Tefadyn 340 W	398
		Zielsicher I G	400
		Zielsicher I W	401
		Zielsicher ILLG	402
		Zielsicher III LW	403

Tefi

GWZ 131	407
Superzweig	408
Super-Ultra	409

TEKADE (Produktion nach 1945)

GWK 482	413
GWK 481	414
GWB 167	415
WK 50 Edelklang	416
GWK 50 Edelklang	417
GWK 48	418
WK 47	419
WK 45	420
WK 065 und WKZ 065	421
UKW-Einbaugerät	422

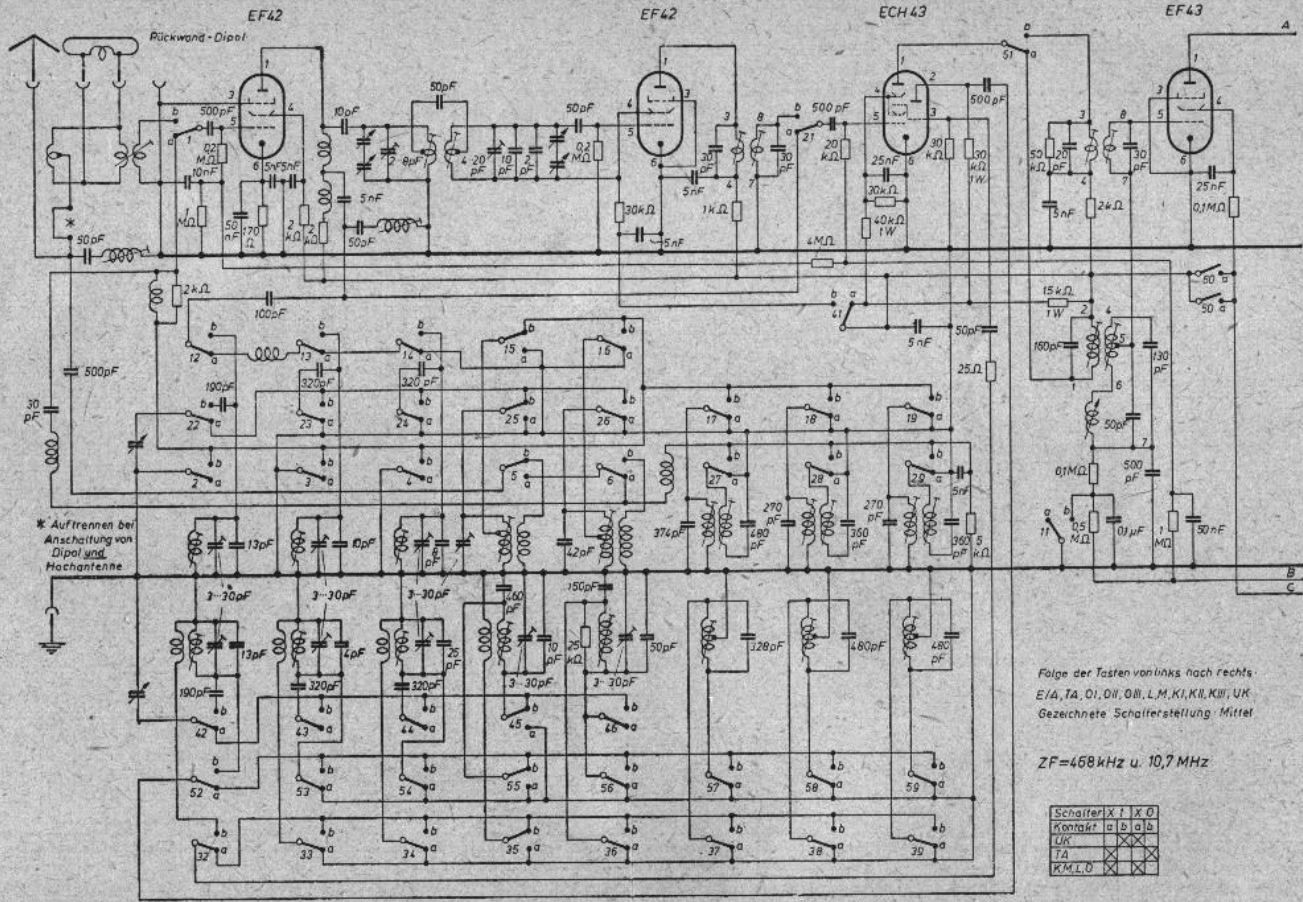
TEKADE (Produktion vor 1945)

WK 40	425
W 39	426

W 39 KW	427
GW 39	428
Diplomat GW	429
Diplomat G	430
Diplomat W	431
Franken	432
Herzog W I	433
Herzog W II	434
KES 41 GWK	435
KES 41 WK	436
Konsul W	437
LES 41 GW	438
LES 41 GWK	439
LES 43 KML	440
MES 41 WK	441
Oberon W	442
Orlando CW	443
Orlando W	444
Sirius W	445
WA 22 (20-Watt-Vollverstärker)	446

SIEMENS

(Produktion nach 1945)



* Auftrennen bei Anschaltung von Dipol und Hochantenne

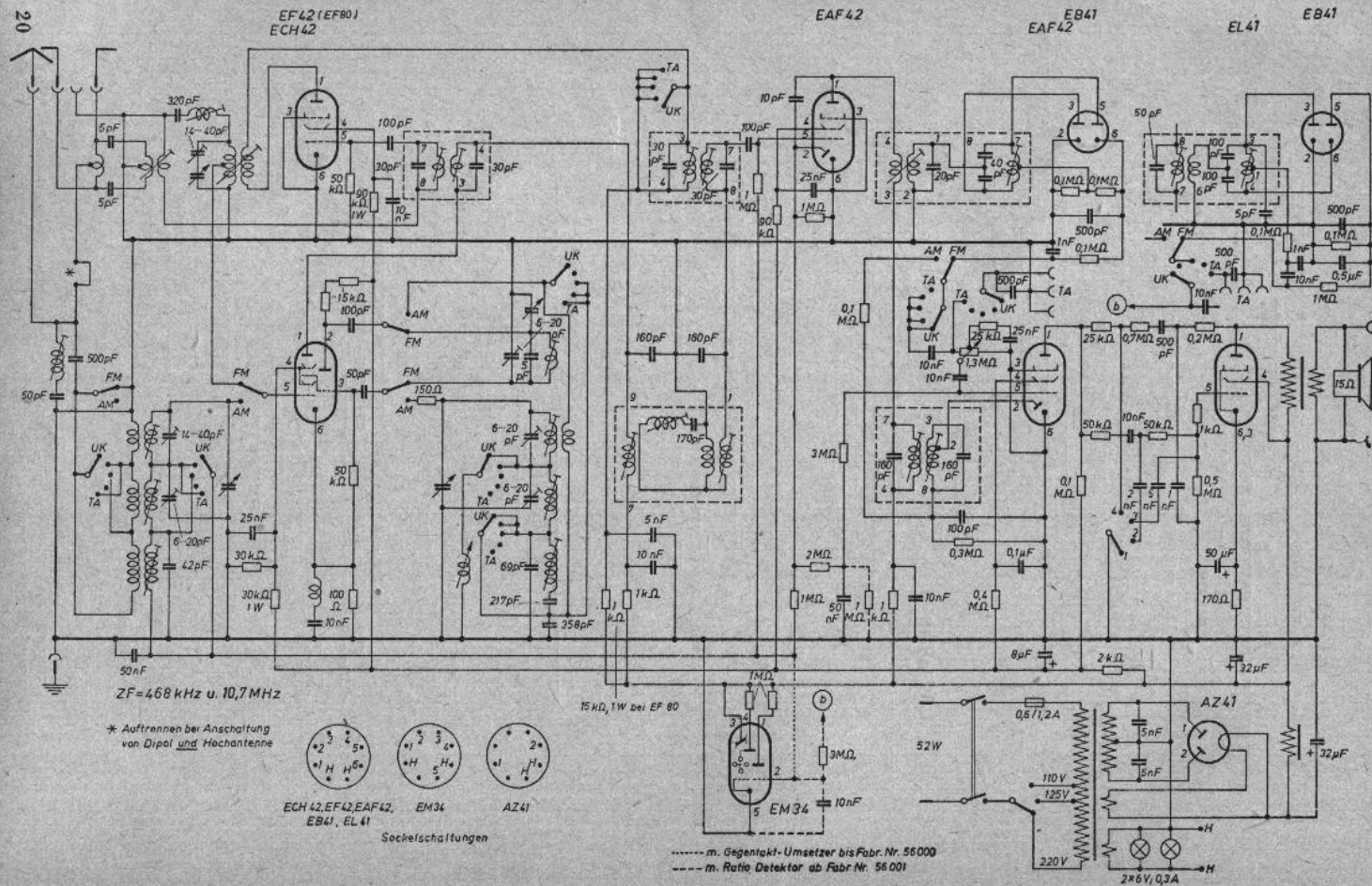
Folge der Tasten von links nach rechts:
E/4, TA, OI, OII, OIII, L, M, KI, KII, KIII, UK
Gezeichnete Schalterstellung: Mittel

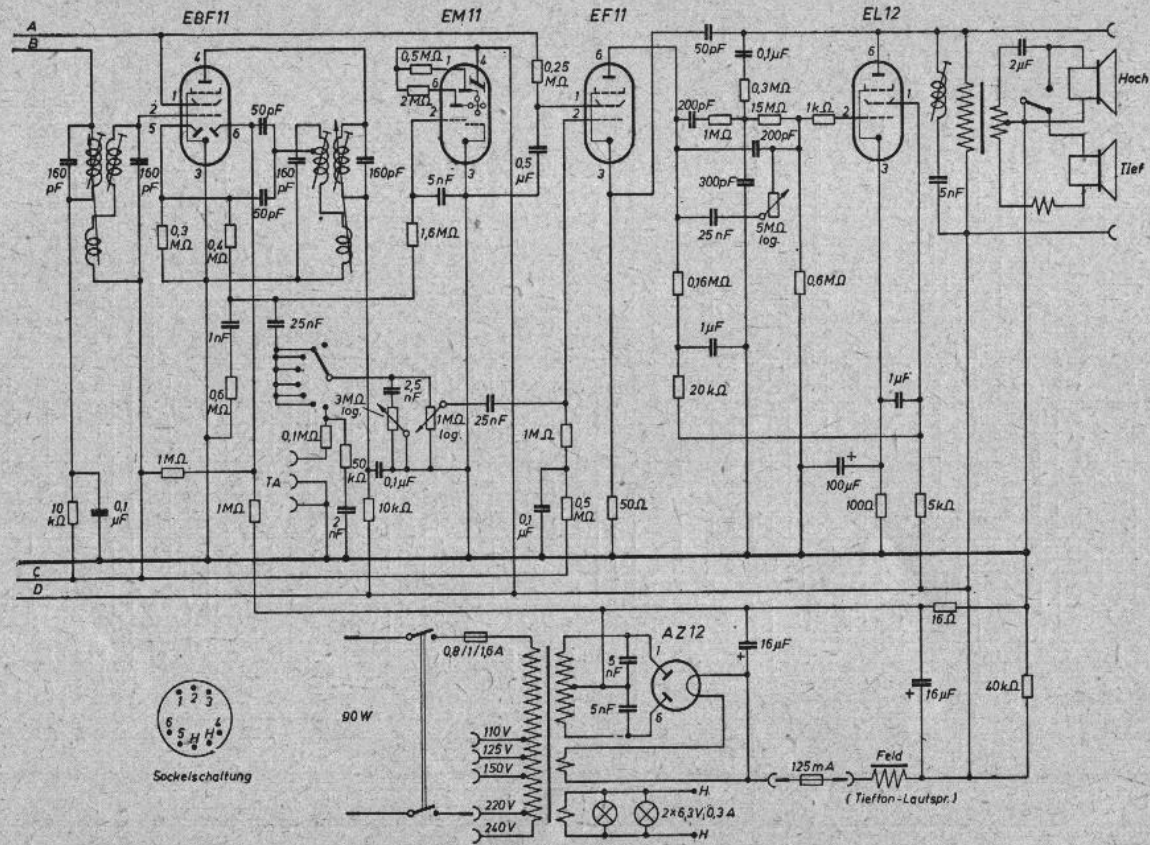
ZF = 458 kHz u. 10,7 MHz

Schalter	X	I	X	O
Kontakt	a	b	a	b
UK			X	X
TA				X
K, M, L, O	X	X	X	X

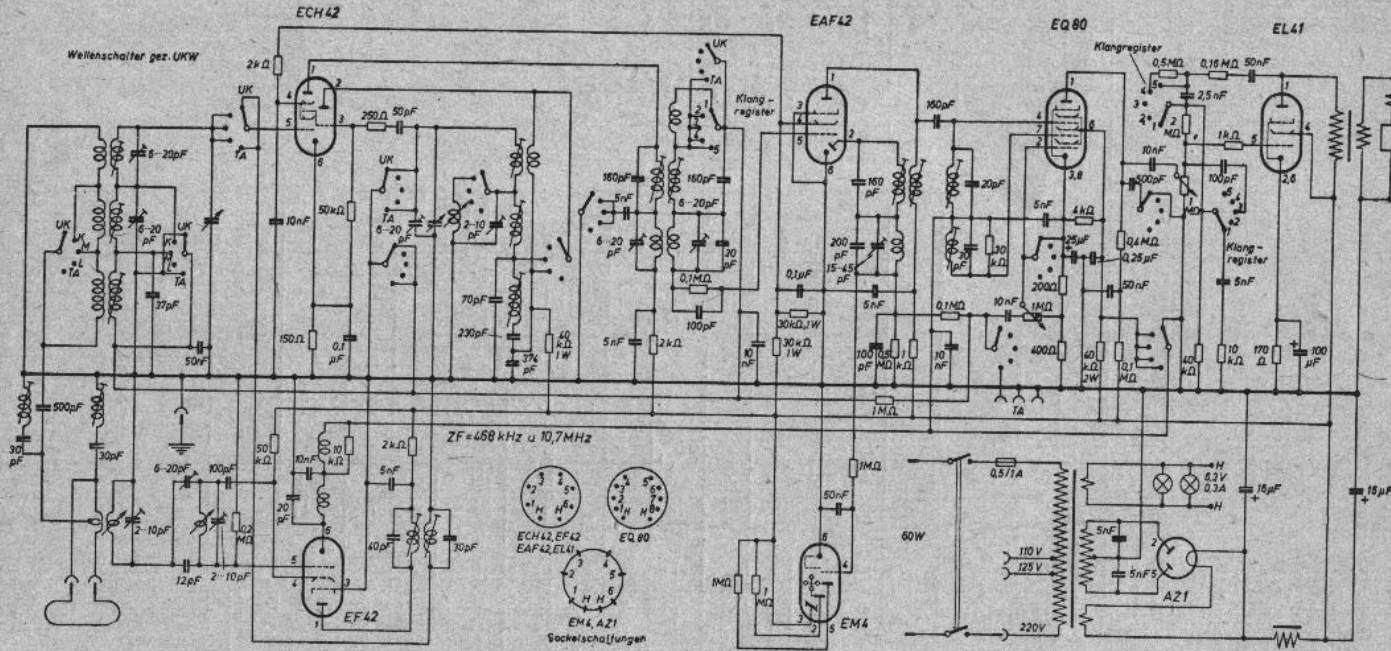
R III R II KI M L O III O II O I

Siemens SH 115 W Spitzensuper 52

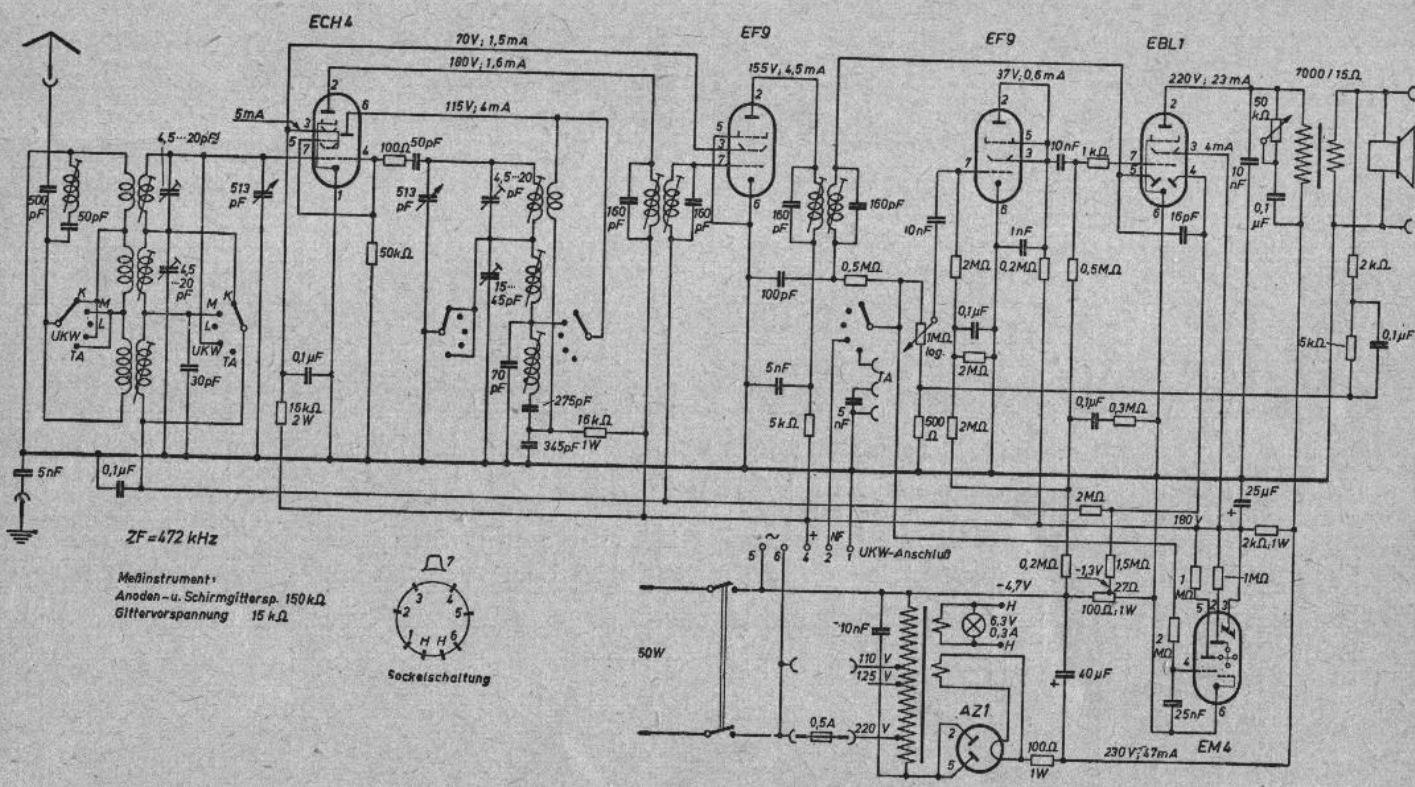




Siemens SB 780 W Schatulle und SB 700 W



Siemens SH 705 W Grobsuper 51

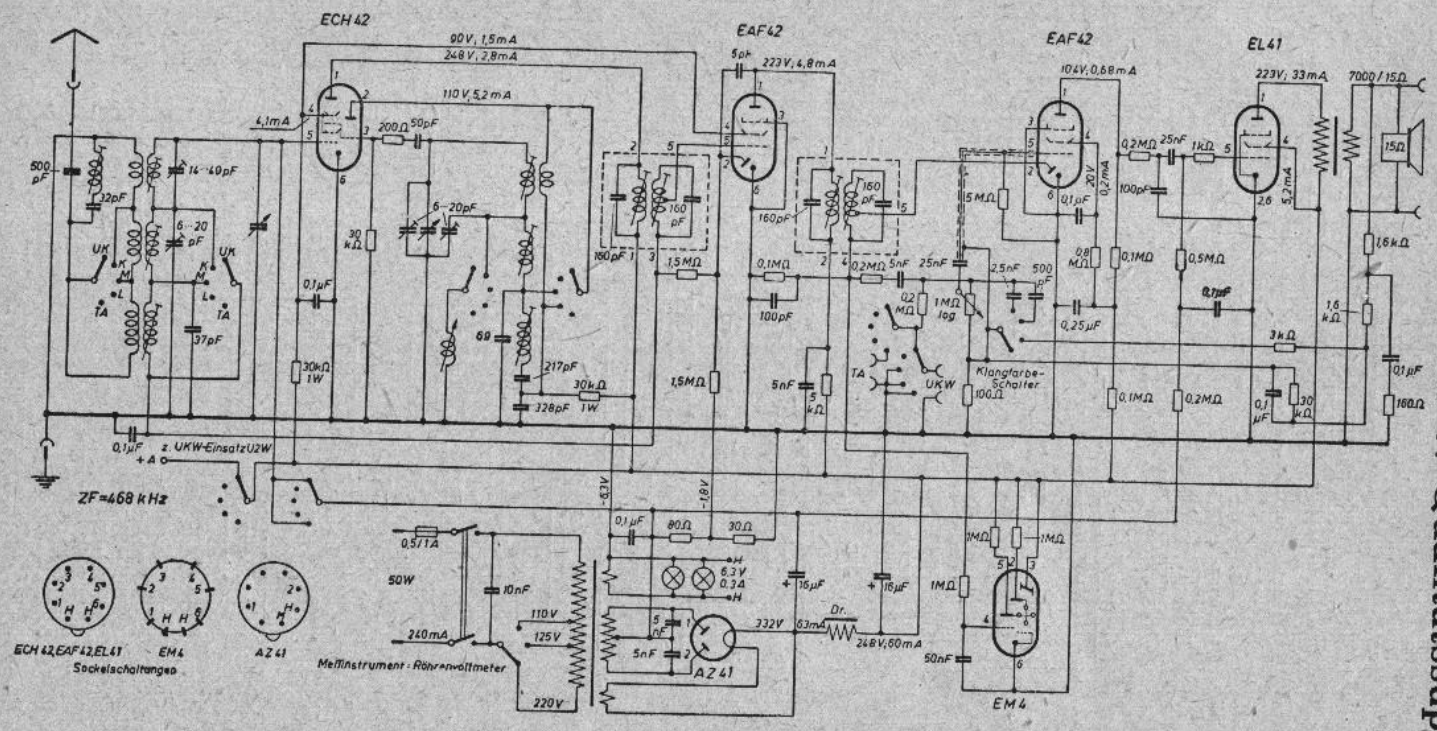


ZF=472 kHz

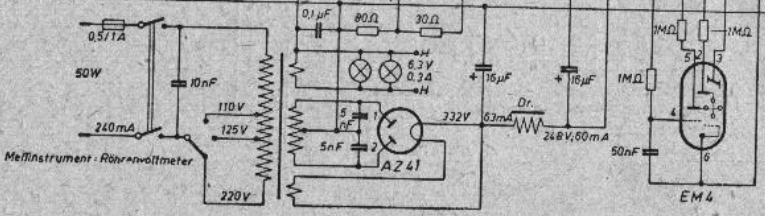
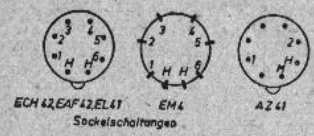
Meßinstrument:
Anoden- u. Schirmgittersp. 150 kΩ
Gittervorspannung 15 kΩ

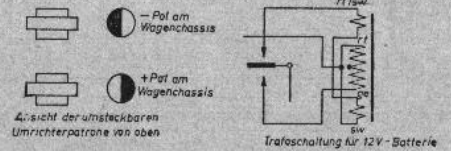
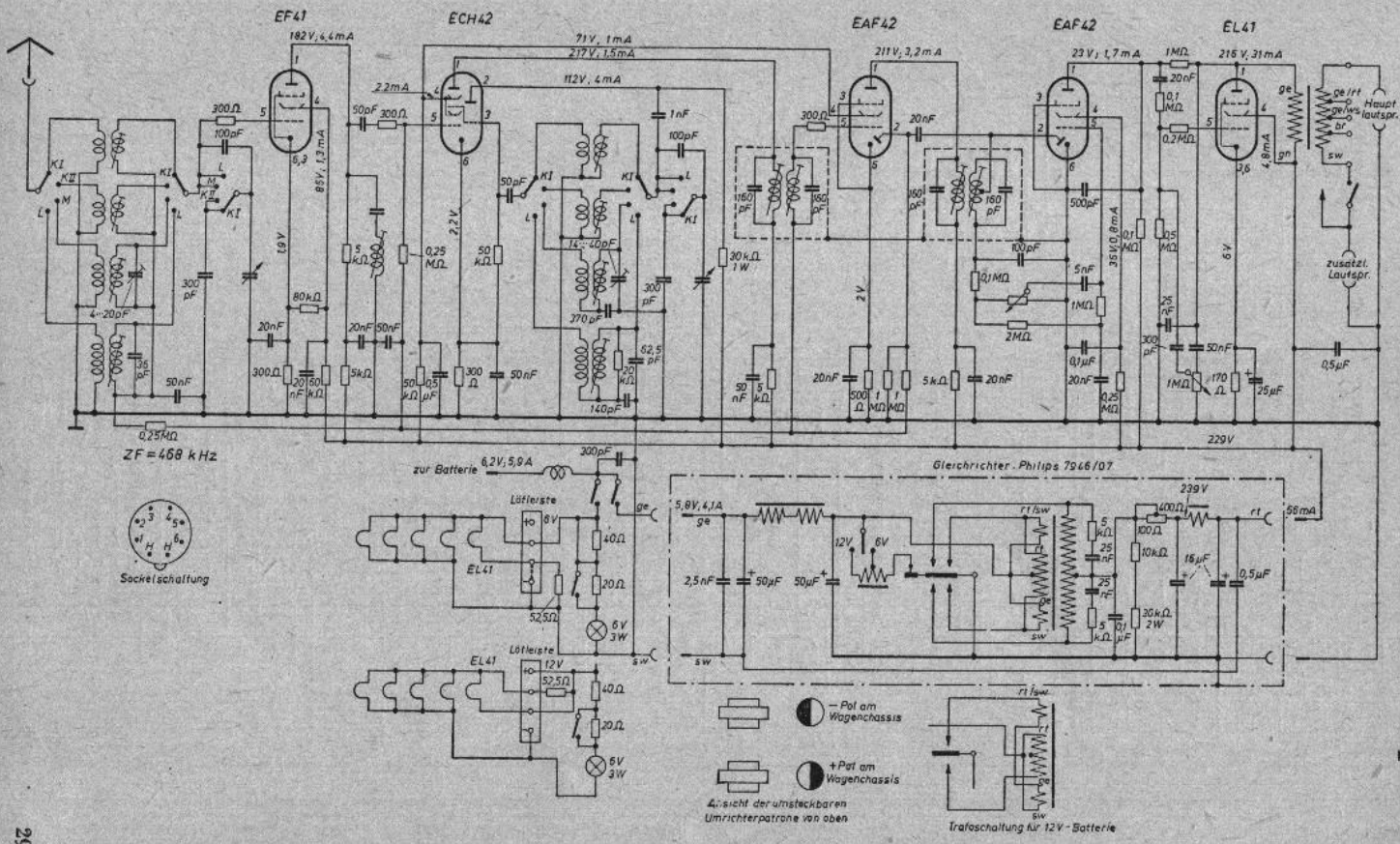


Siemens SK 699 W Hansa III

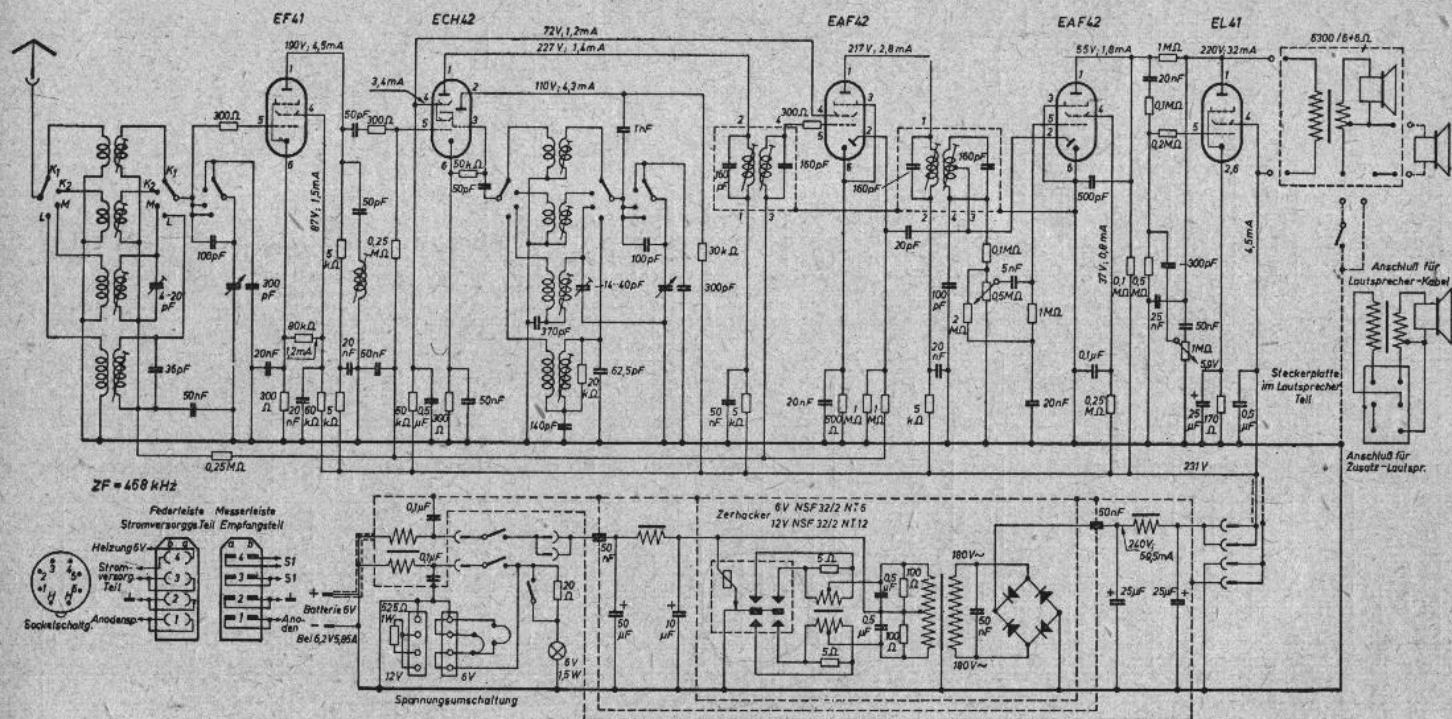


Siemens SH 607 W Qualitätssuper 51



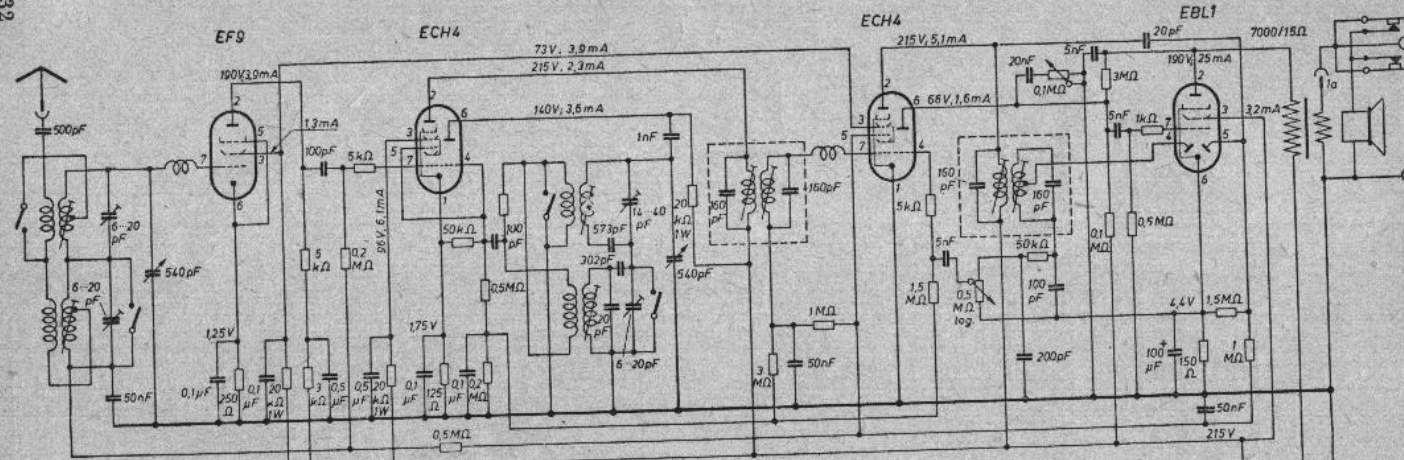


Siemens SB 603 AB Autosuper 52

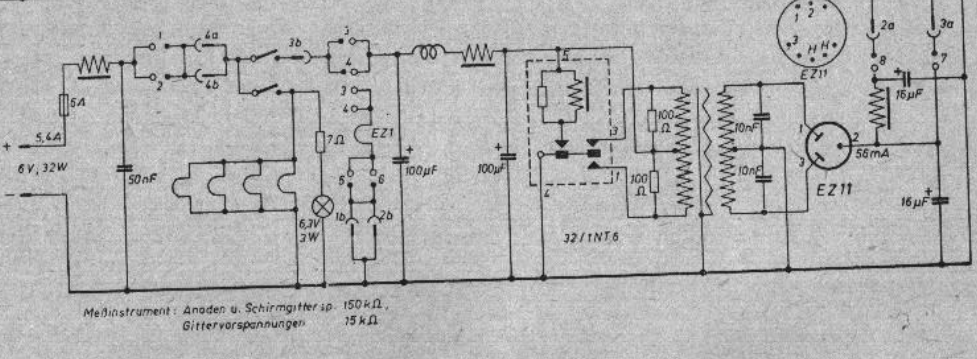
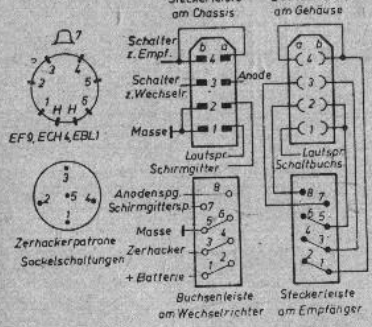


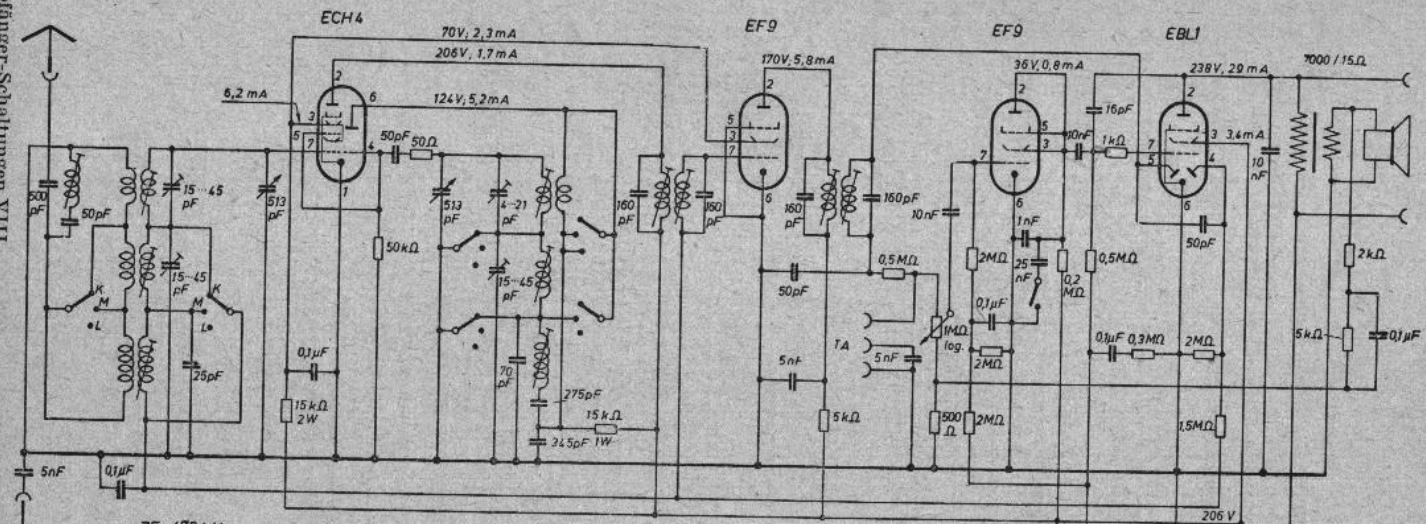
Siemens SB 601 AB Autosuper 51

Siemens SH 597 AB Autosuper



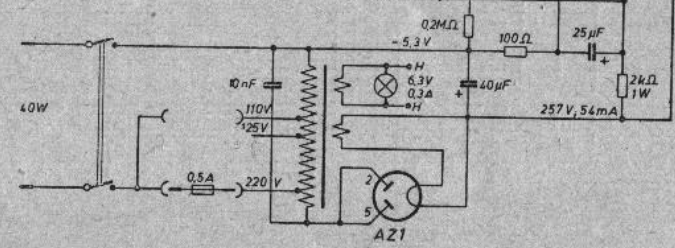
ZF=468 kHz



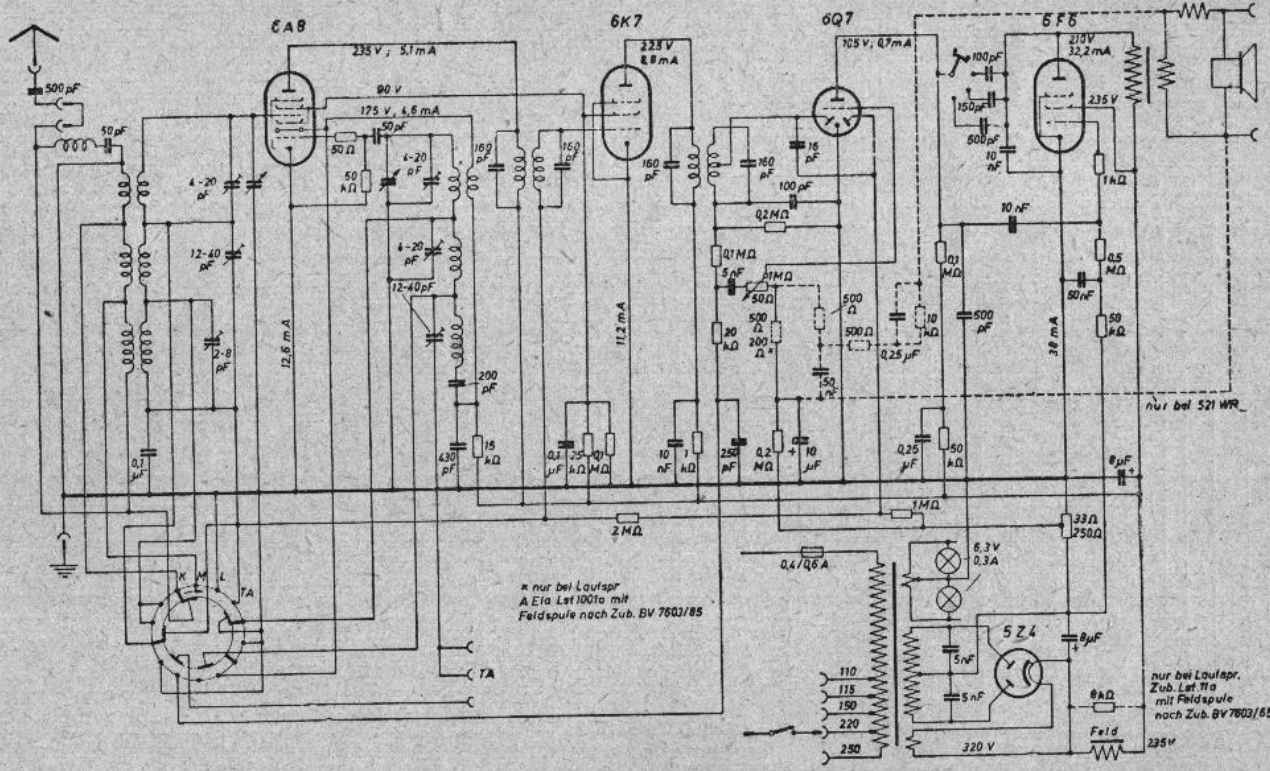


ZF=472 kHz

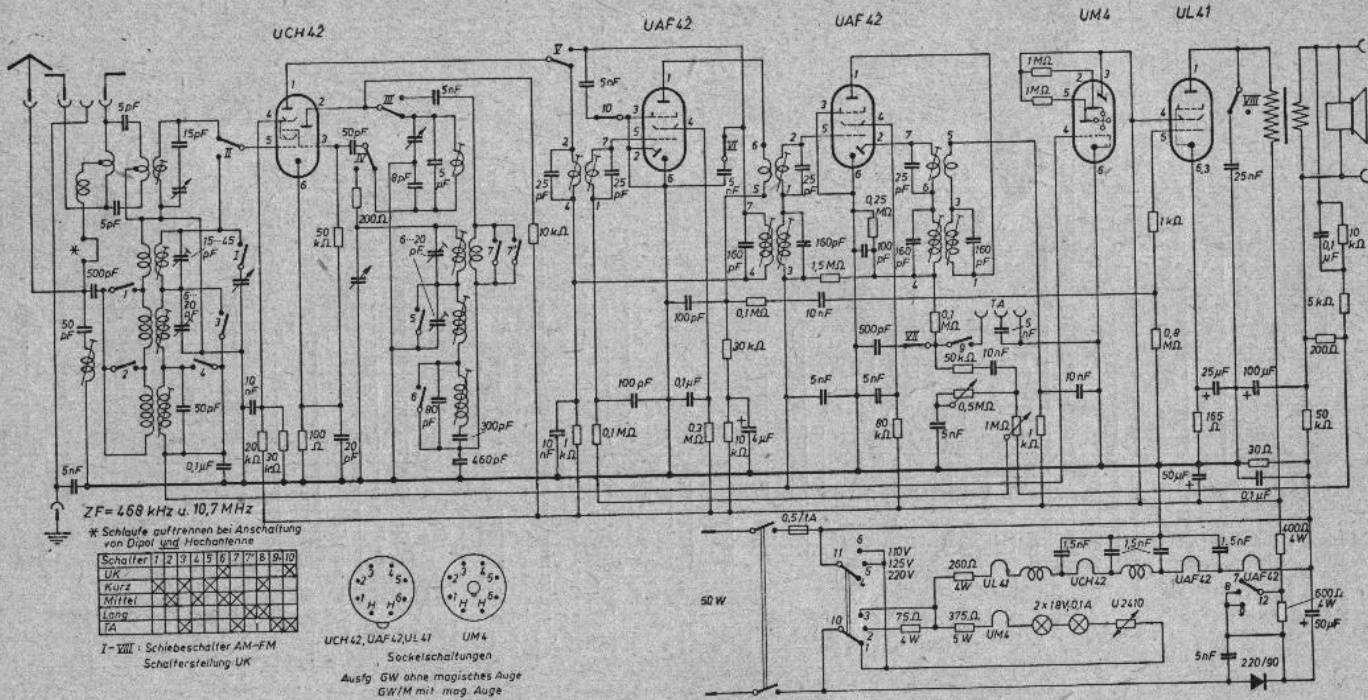
Meßinstrument:
 Anoden- u. Schirmgittersp. 150 kΩ
 Gittervorspannung 15 kΩ
 Einige Geräte besitzen anstelle der
 beiden EF9 eine ECH4



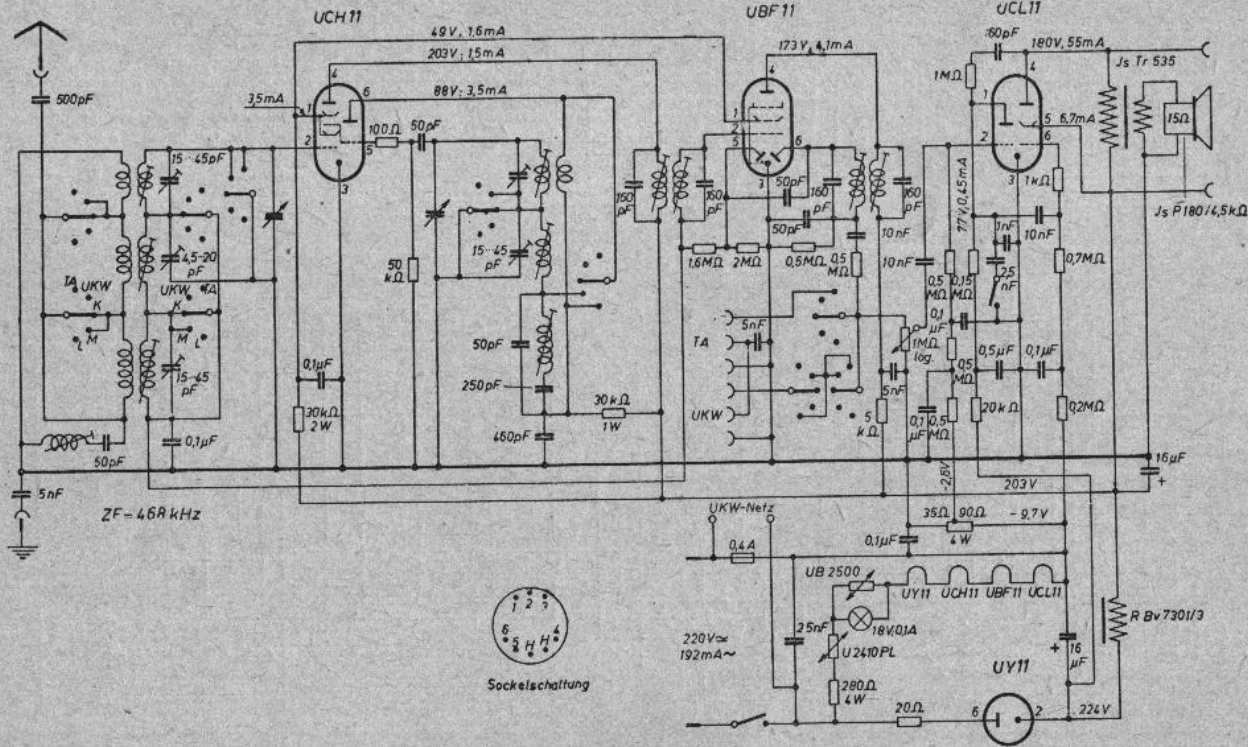
Siemens SK 576 W Hansa



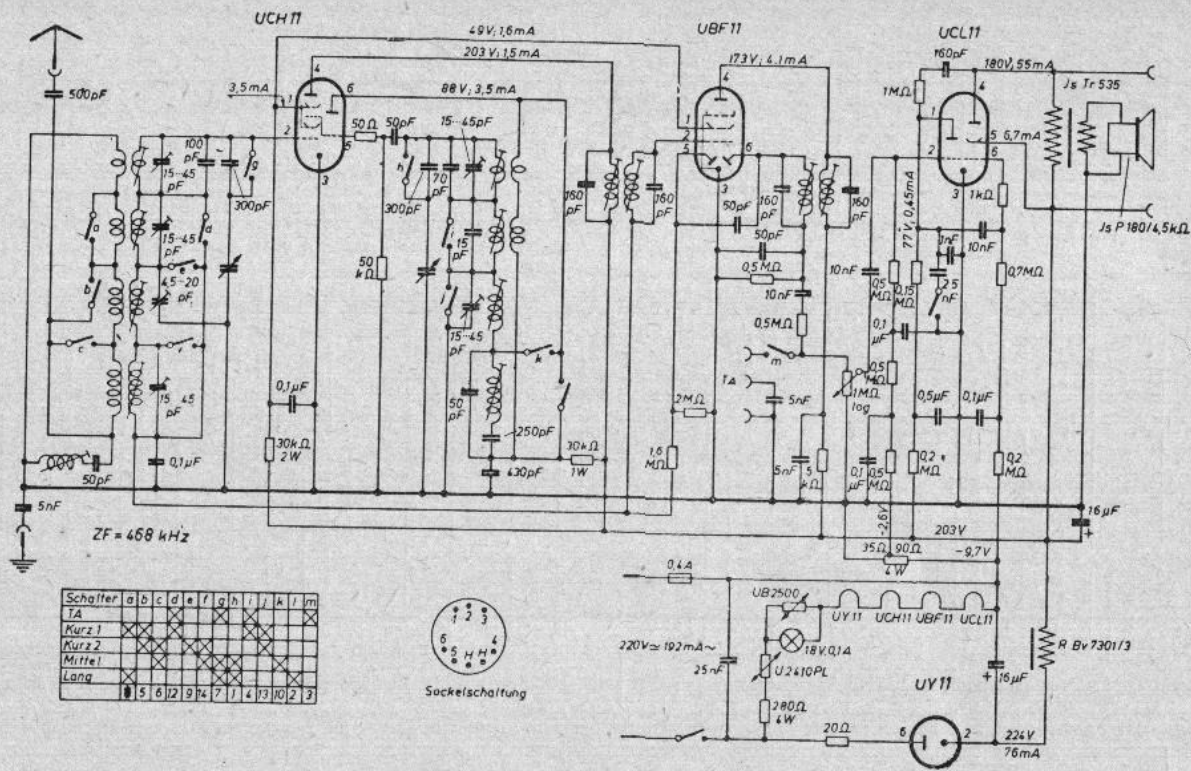
Siemens S 521 WR



Siemens SH 511 GW u. GW/M Spezialsuper 52



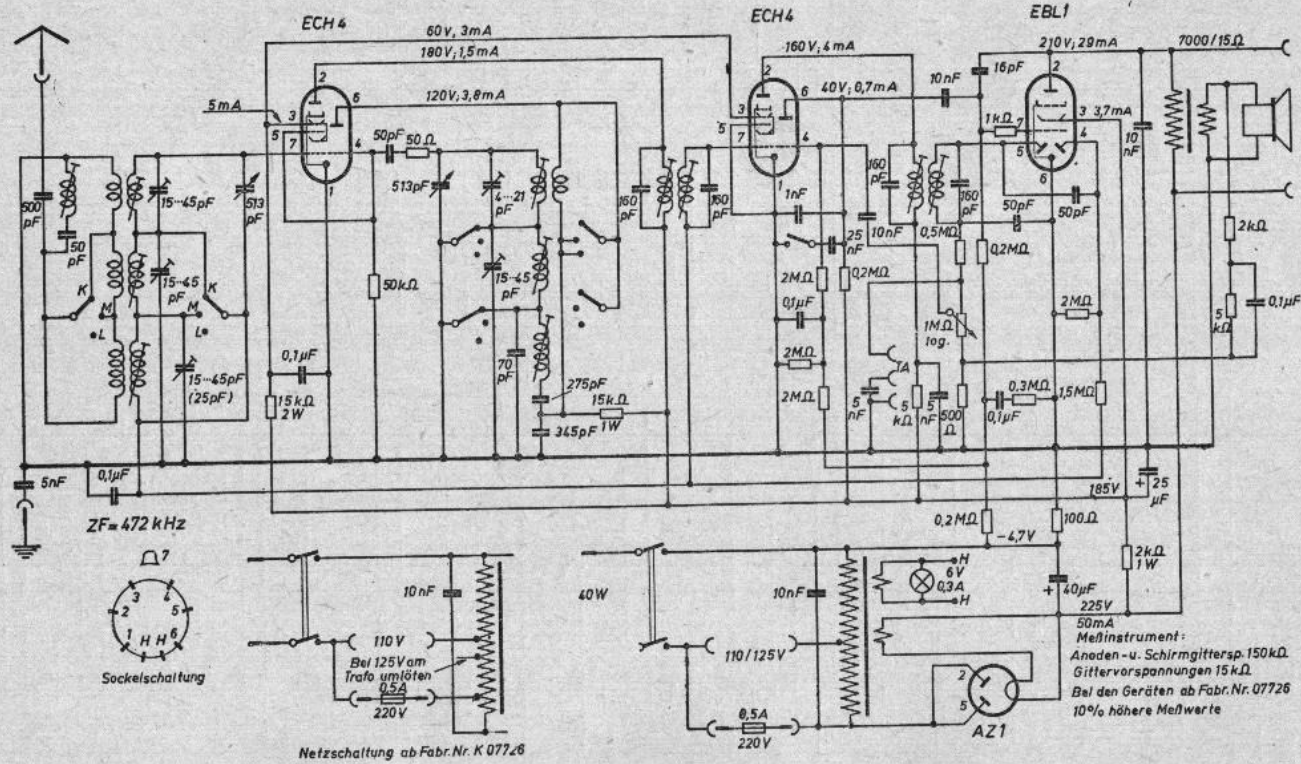
Siemens **SB 481 GW** und **490 GW**



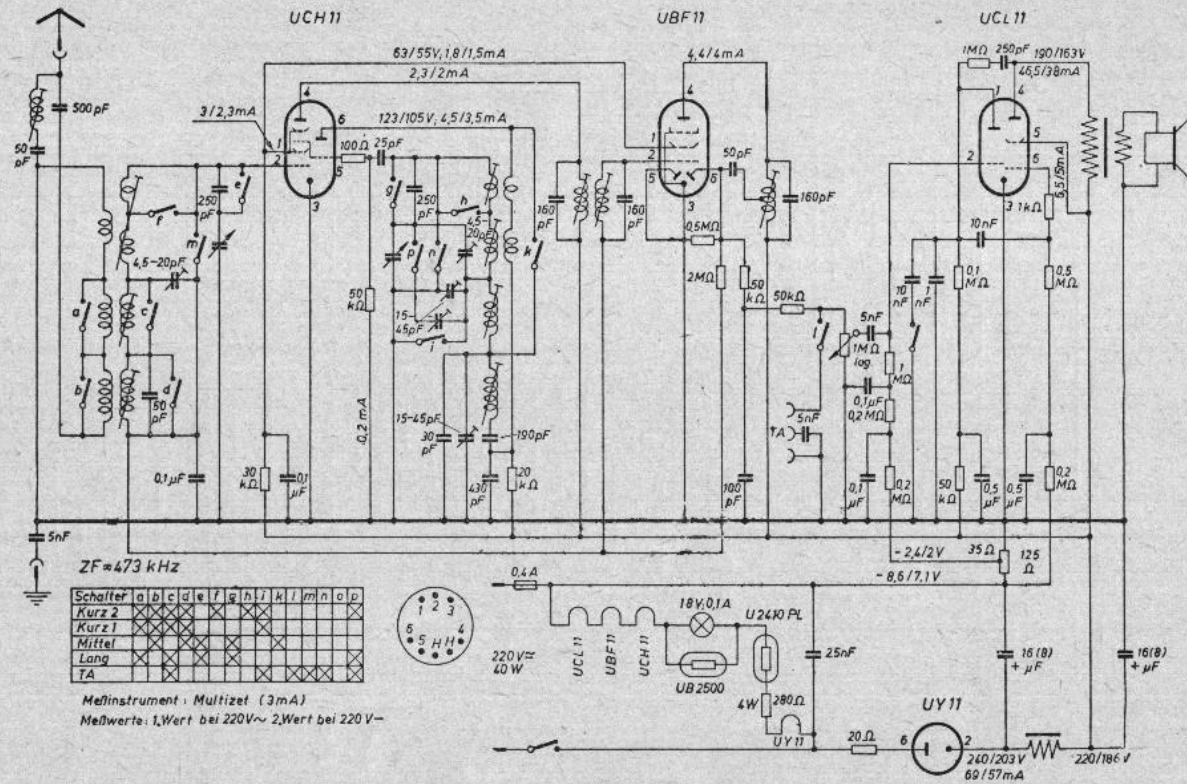
Schalter	a	b	c	d	e	f	g	h	i	j	k	l	m
TA													
Kurz 1													
Kurz 2													
Mittel													
Lang	5	6	2	9	7	4	13	10	2				



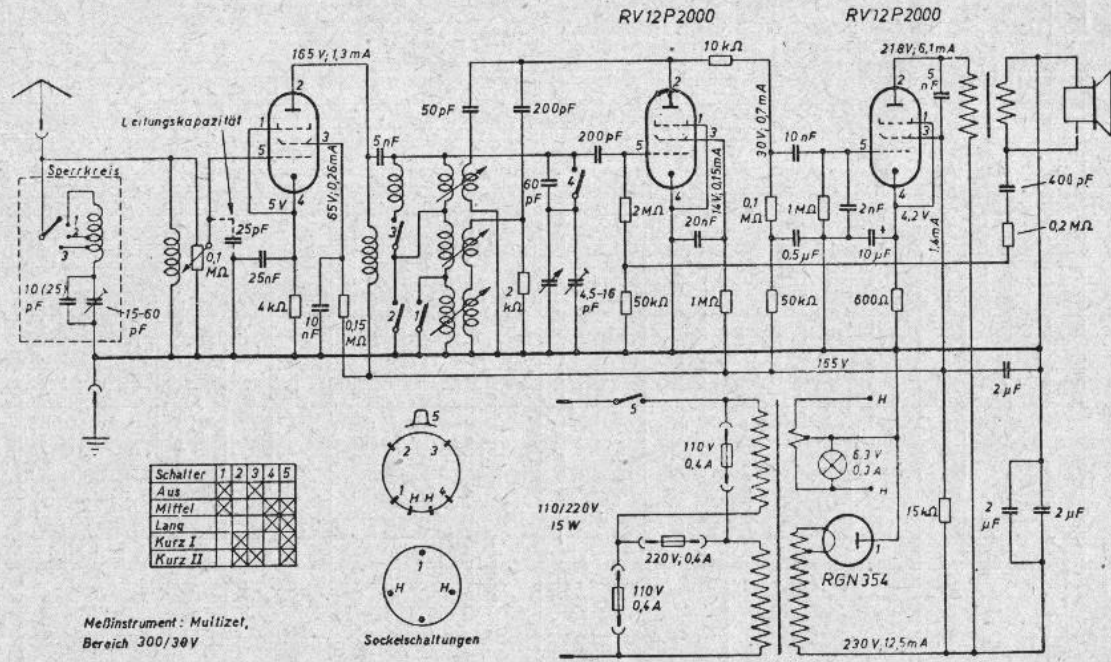
Siemens SB 480 GW



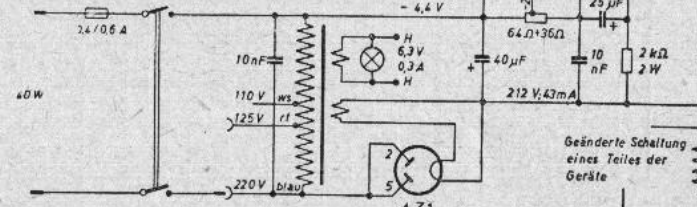
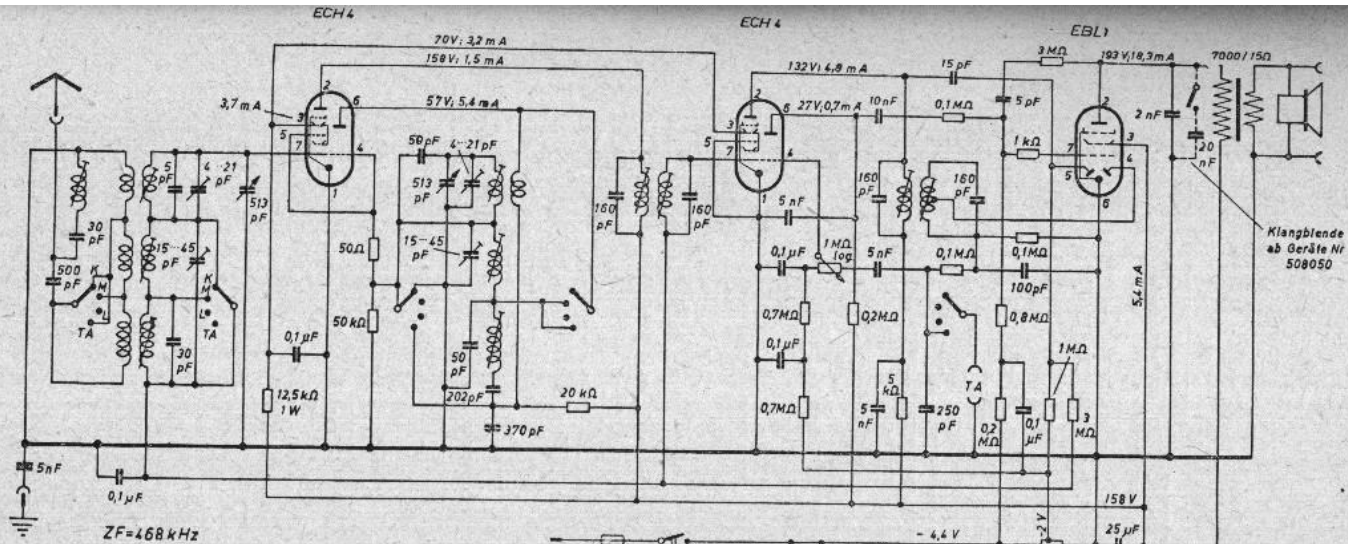
Siemens **SK 475 W Standard-Super**



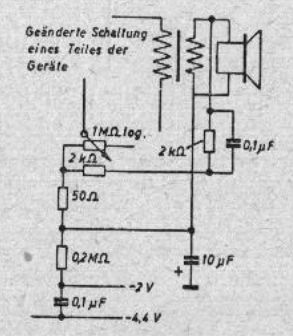
Siemens **SB 470 CW**



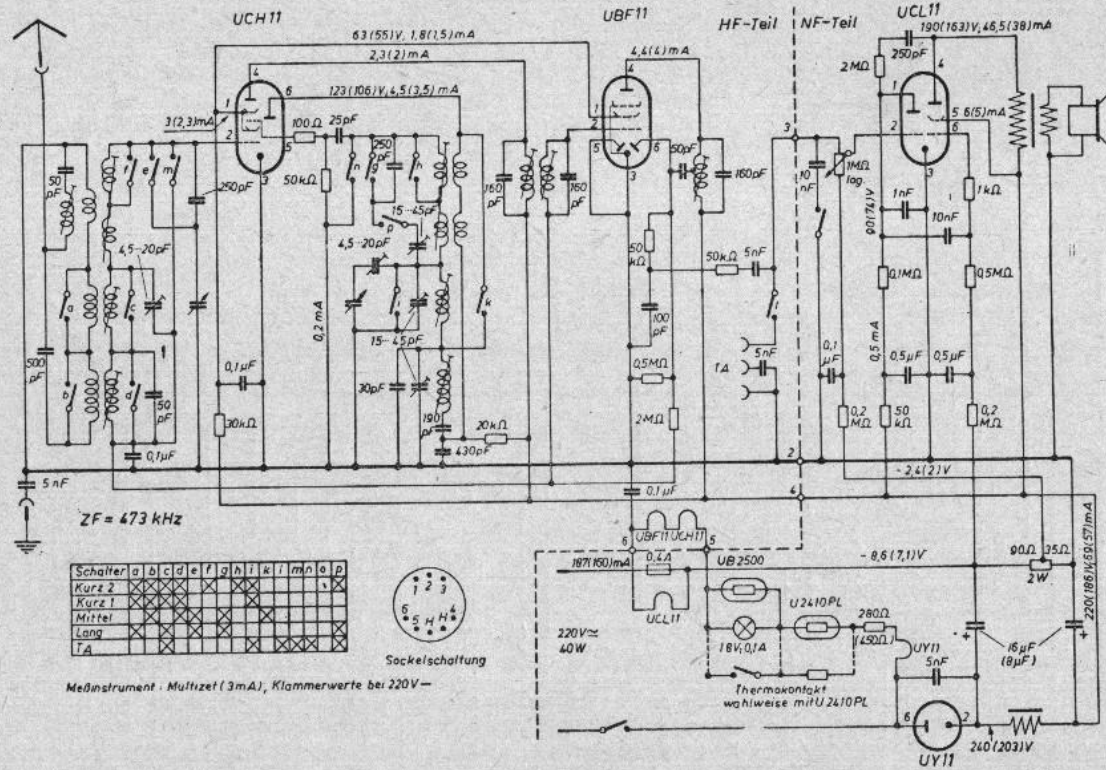
Siemens SK 468 W

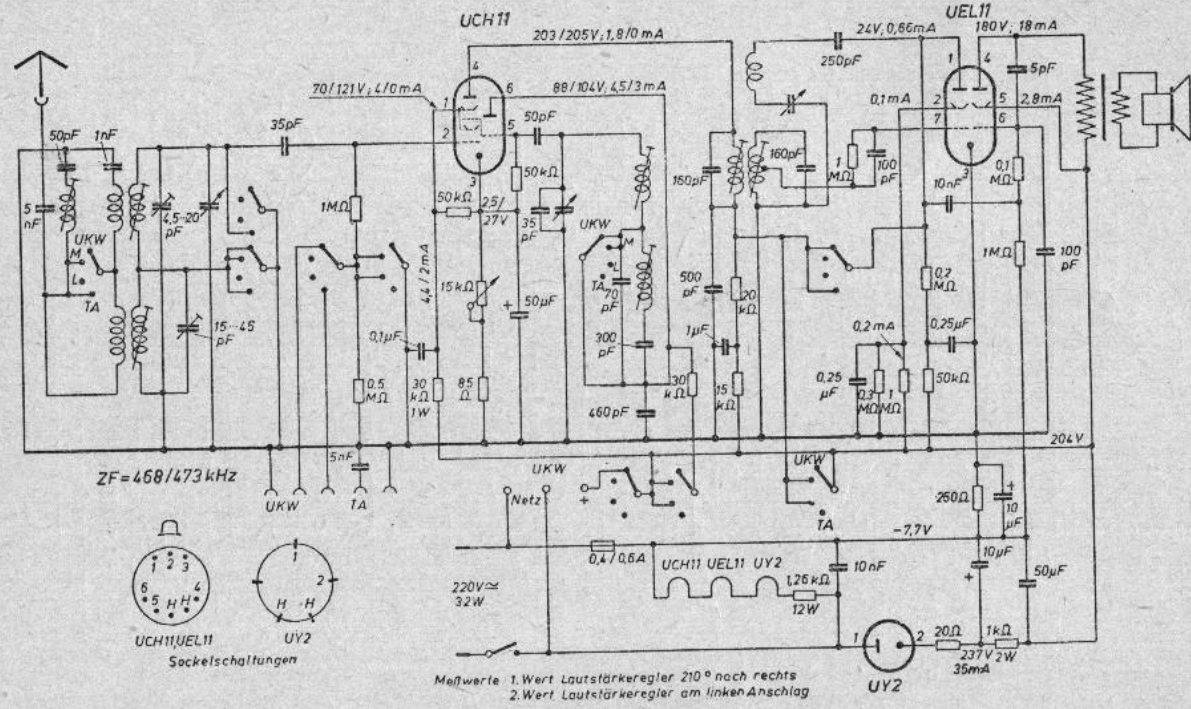


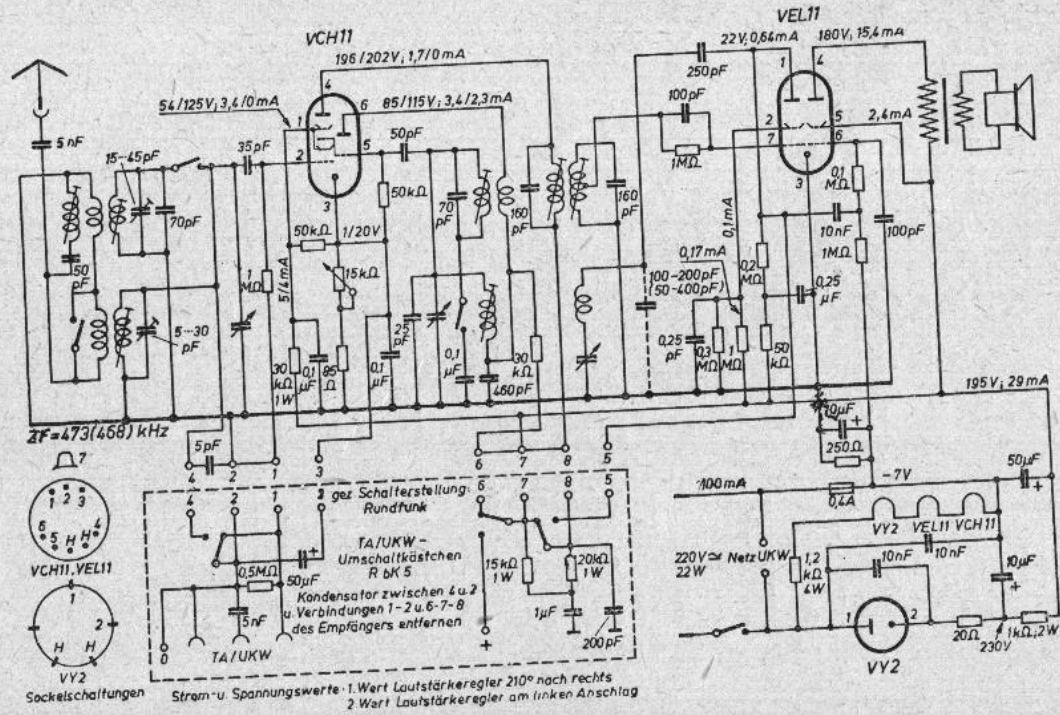
Meßinstrument
Anoden und Schirmgittersp. 150 kΩ
Gittervorspannung 15 kΩ



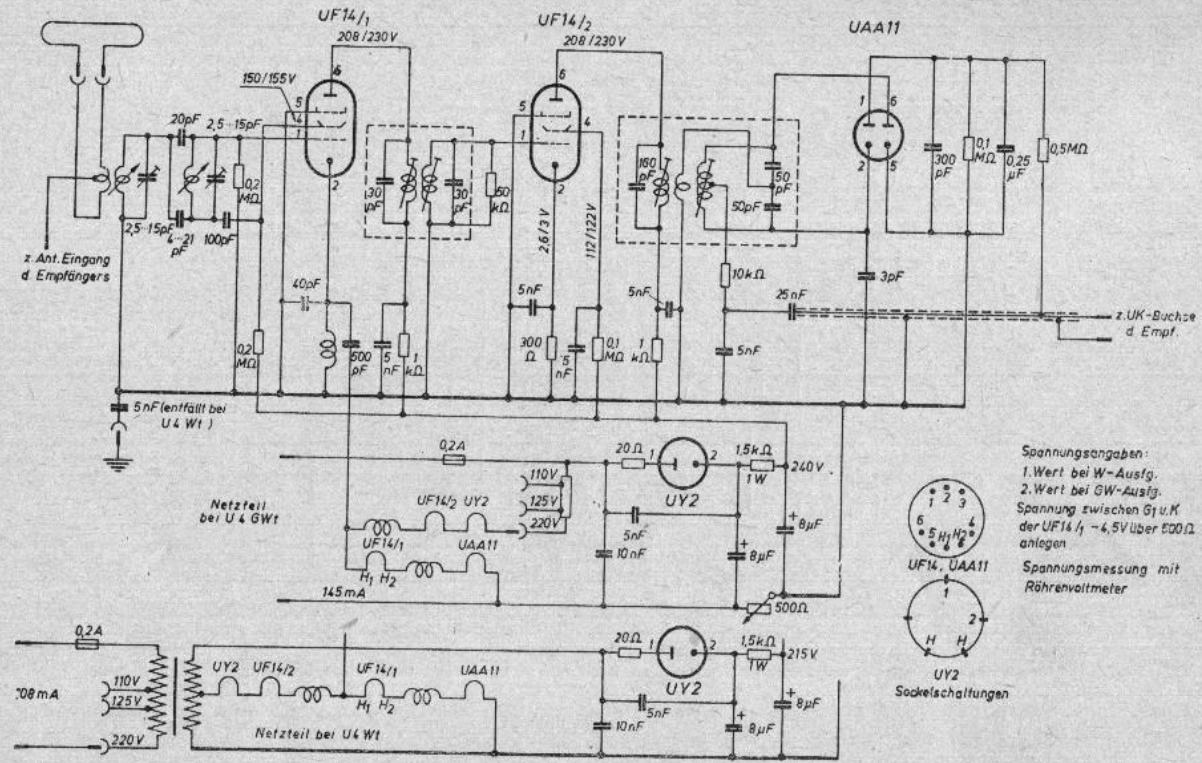
Siemens SH 467 W



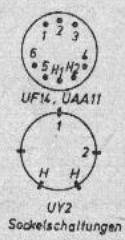




Siemens SB 390 CWK Spezialsuper

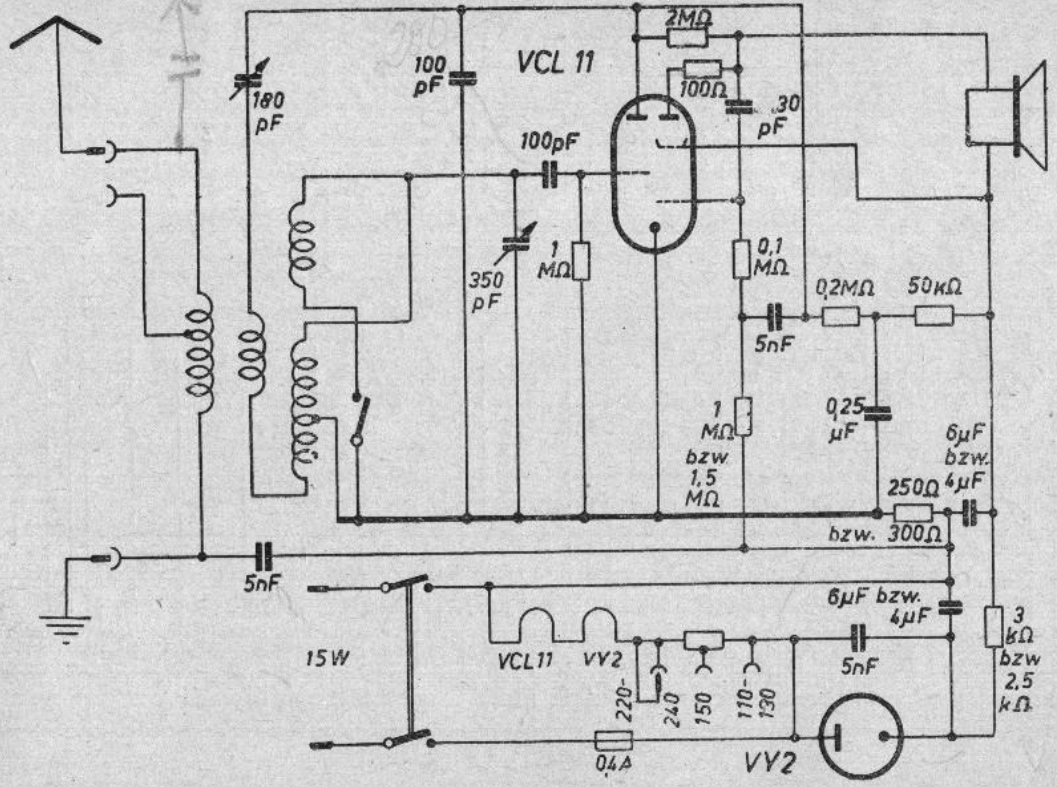


Spannungsangaben:
 1. Wert bei W-Ausfg.
 2. Wert bei GW-Ausfg.
 Spannung zwischen G1 u. K
 der UF14/1 - 4,5V über 500Ω
 anlegen
 Spannungsmessung mit
 Röhrenvoltmeter



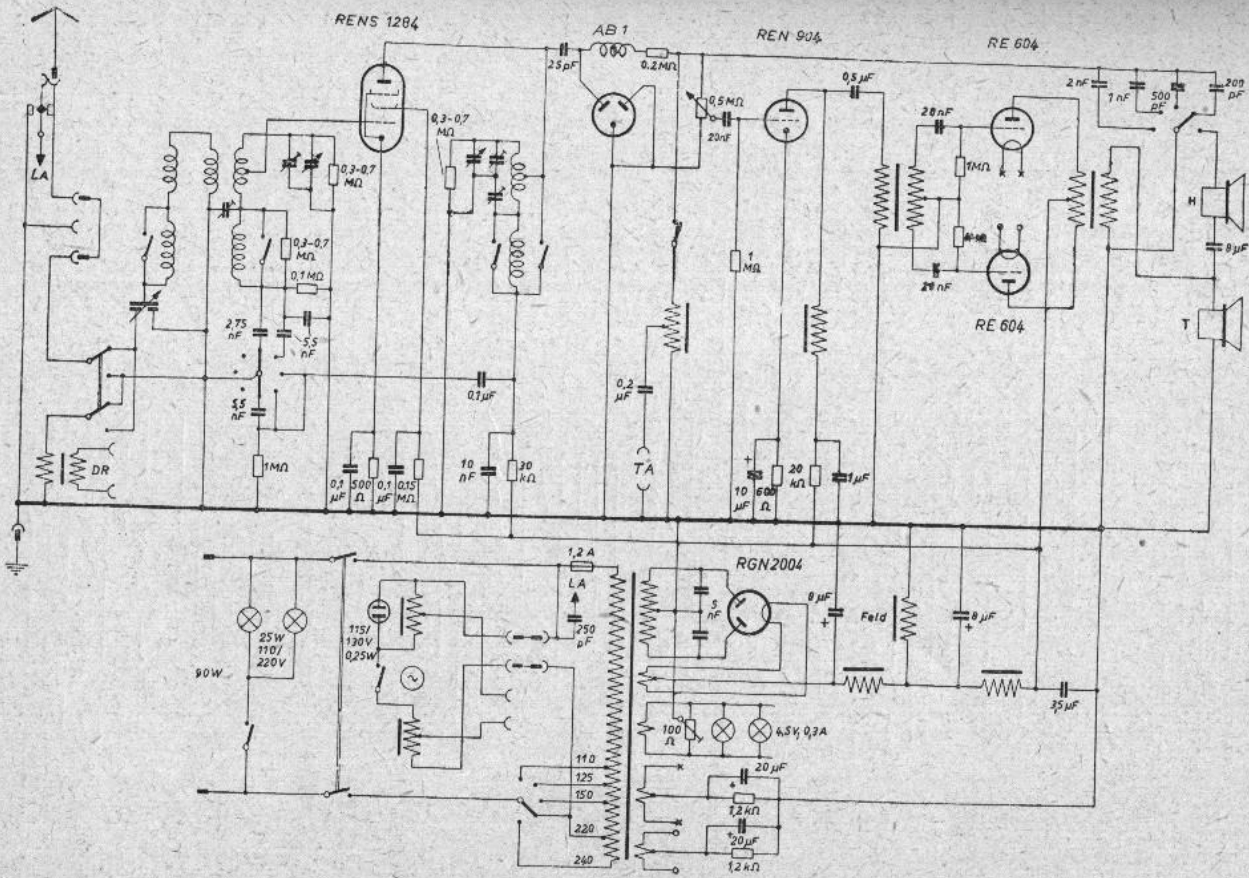
Siemens U 4 Wt und U 4 G Wt (UKW-Einsatz)

Siemens Kleinempfänger

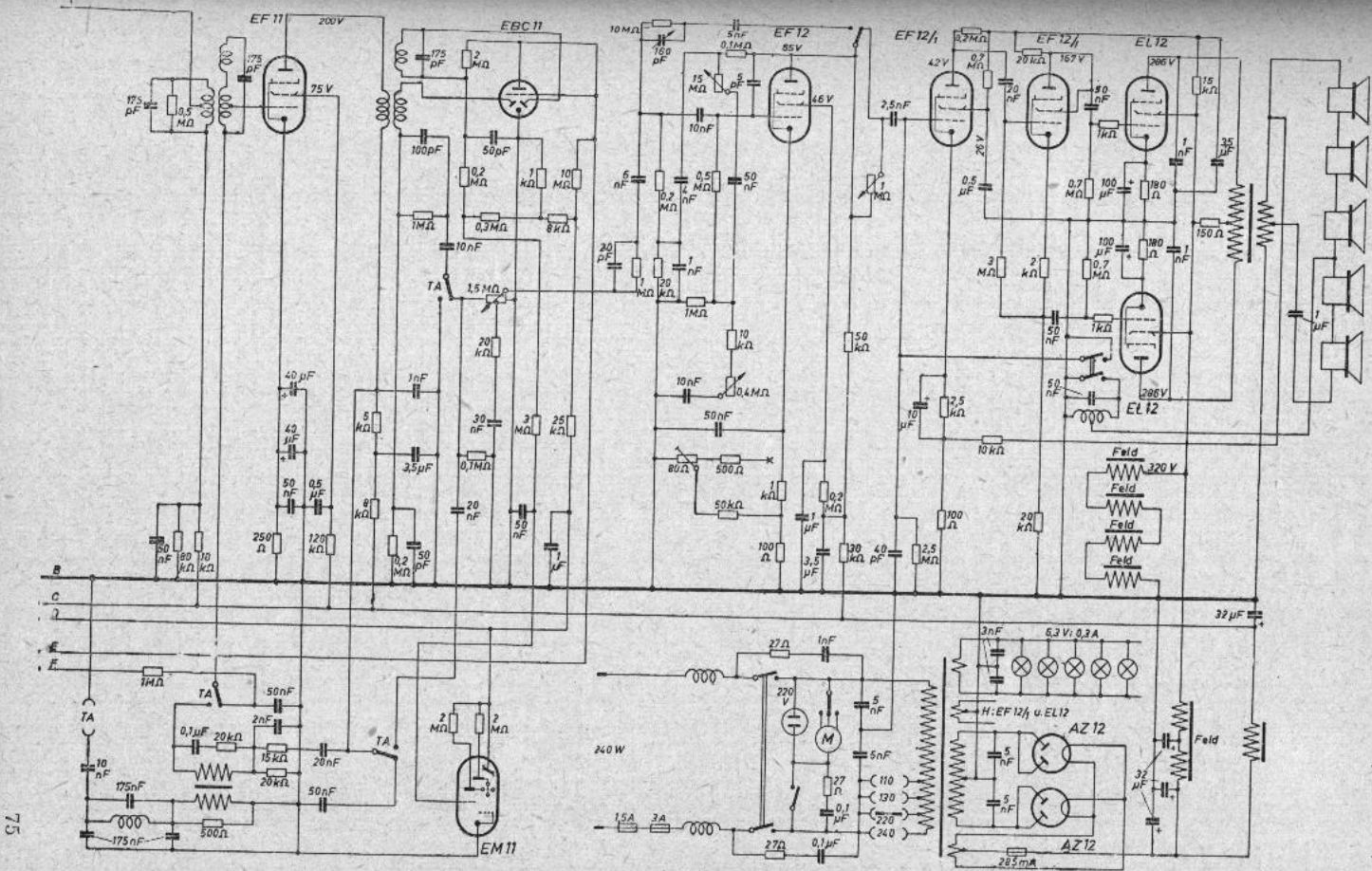


SIEMENS

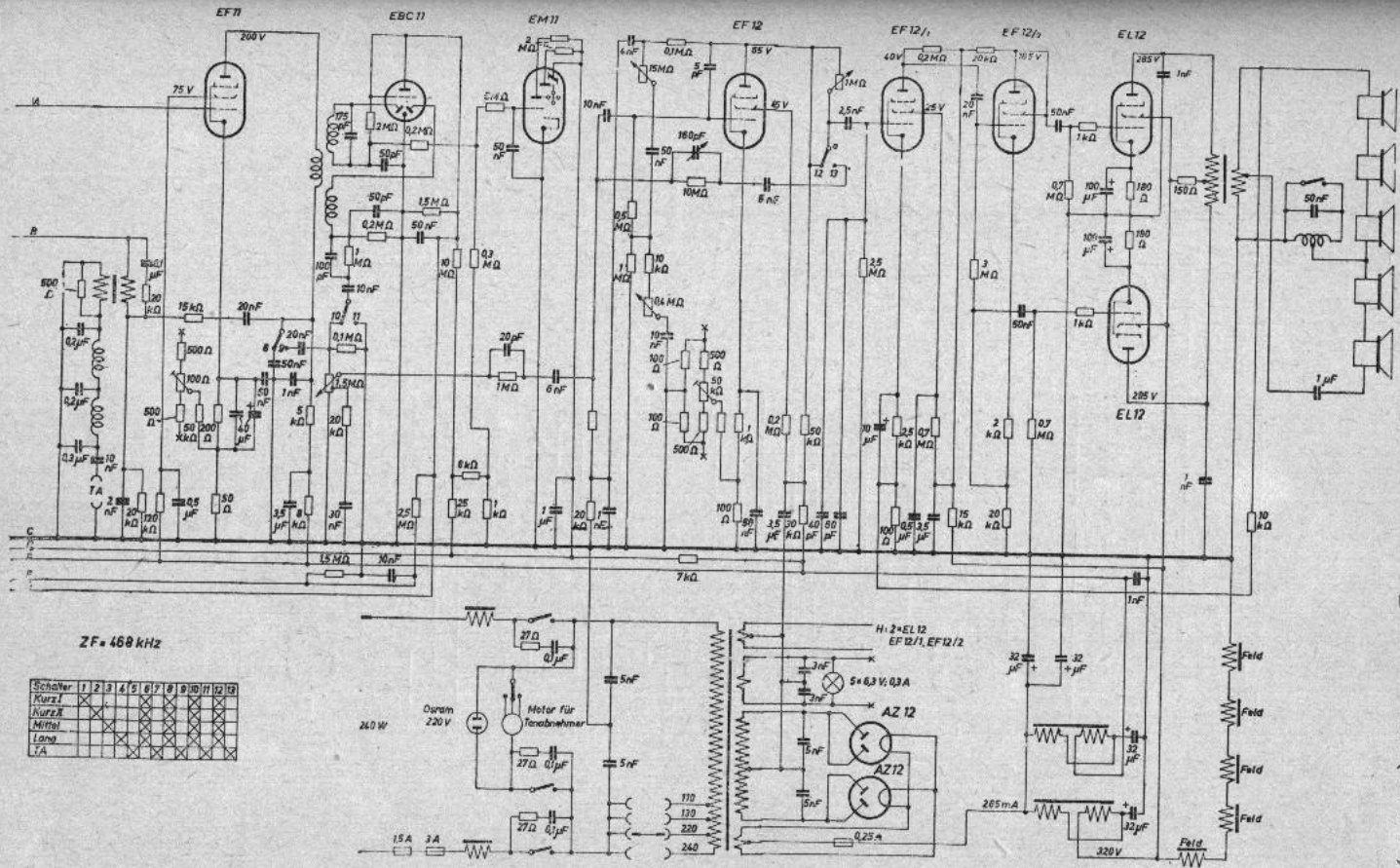
(Produktion vor 1945)



Siemens Kammermusikgerät I und 545 W



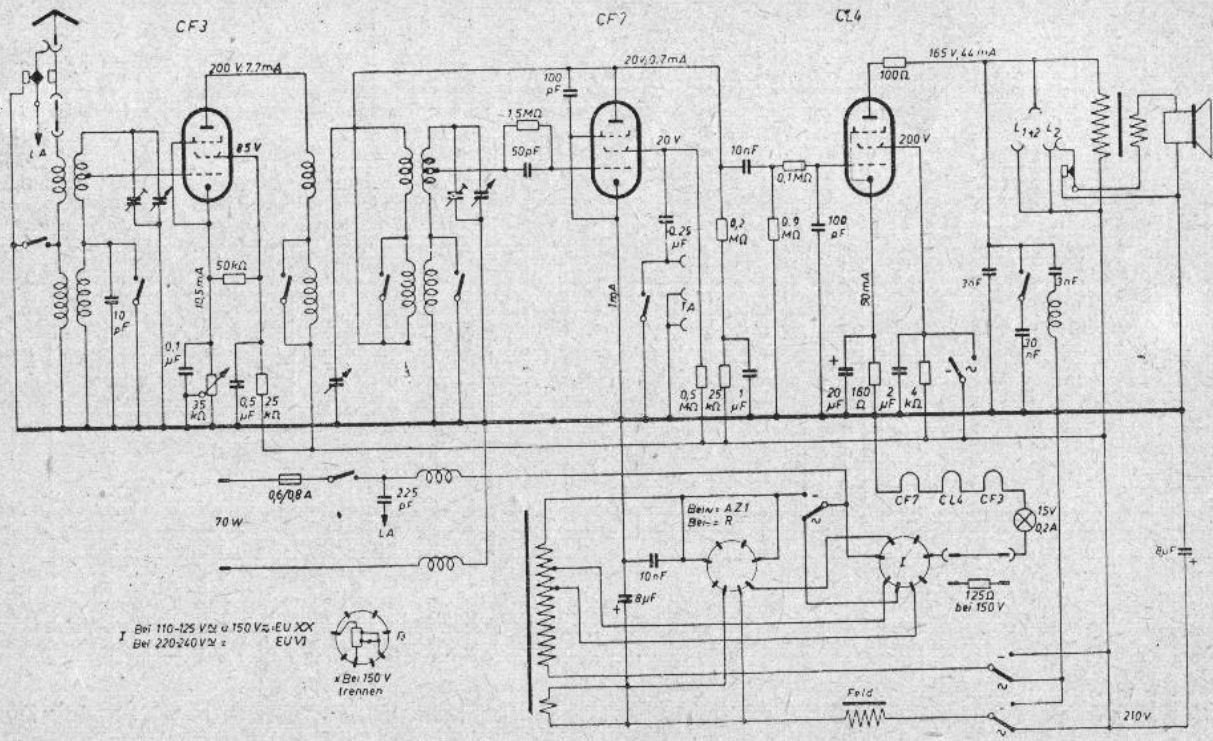
Siemens Kammermusikgerät IV (Serie A)



Siemens Kammermusikgerät IV (Serie B)

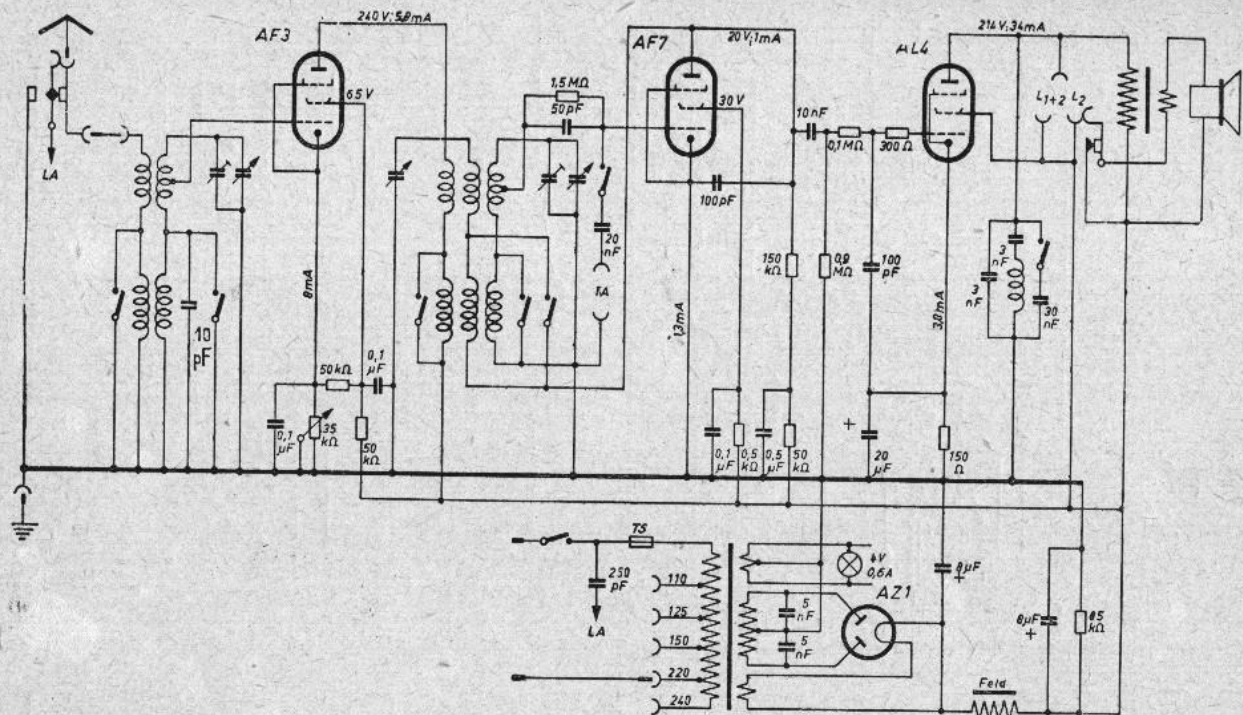
ZF = 468 kHz

Schalter	1	2	3	4	5	6	7	8	9	10	11	12
Kurz 1												
Kurz 2												
Mittel												
Lang												
TA												

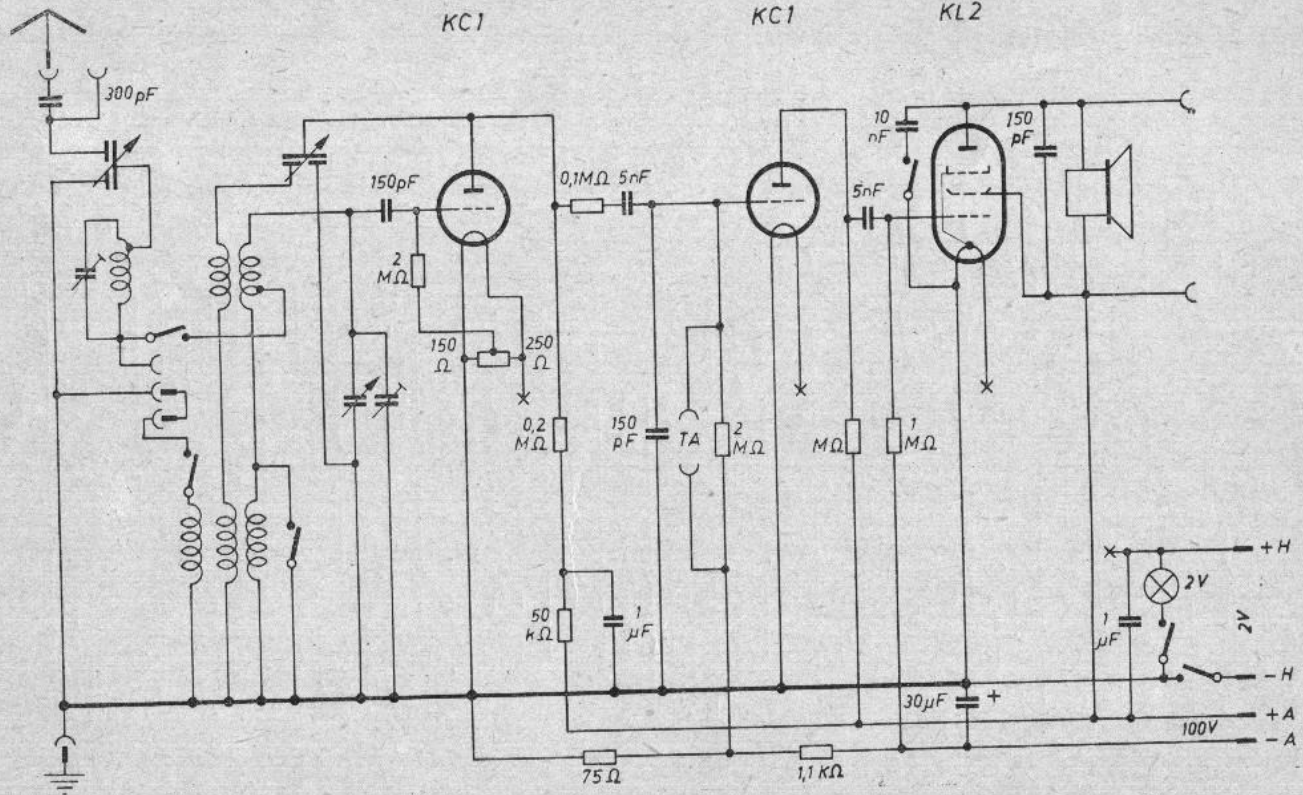


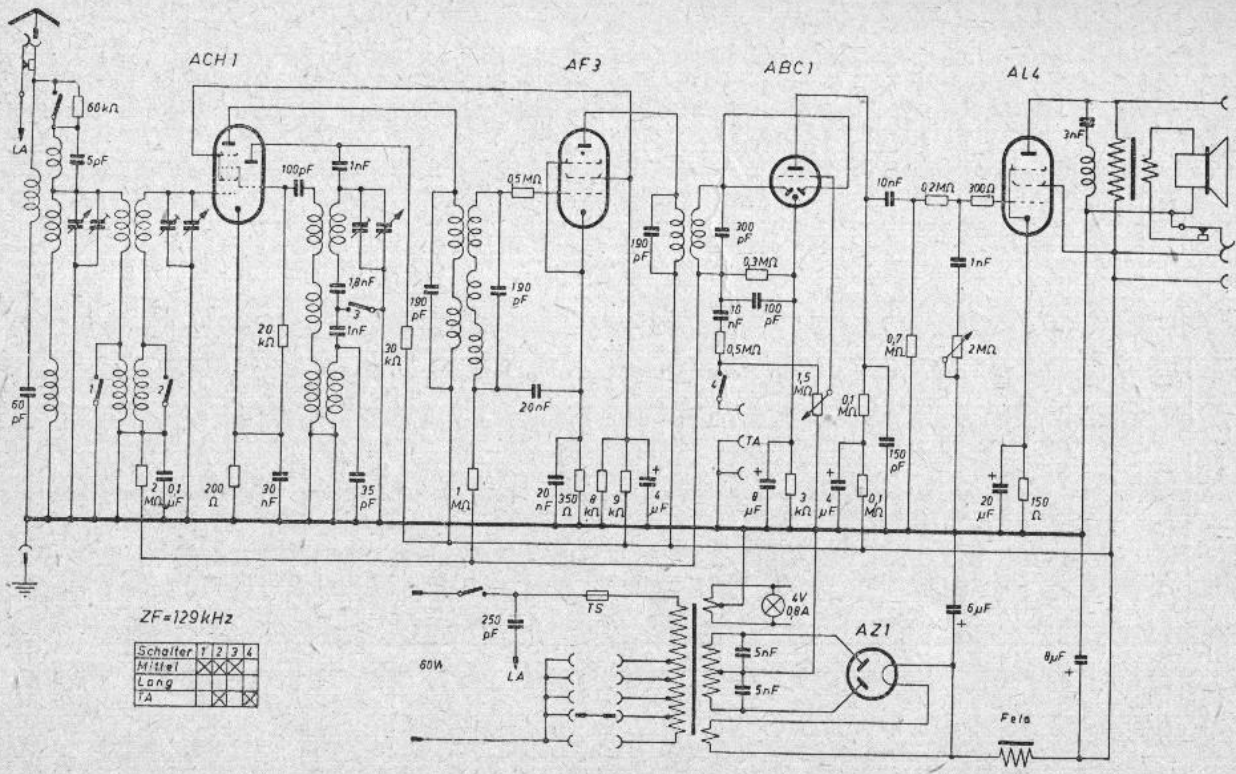
I Bei 110-125 V₂ u 150 V₂ EU XX
 Bei 220-240 V₂ EU V1
 * Bei 150 V
 trennen

Siemens Standard 3 Röhren GW



Siemens Standard 3 Röhren W

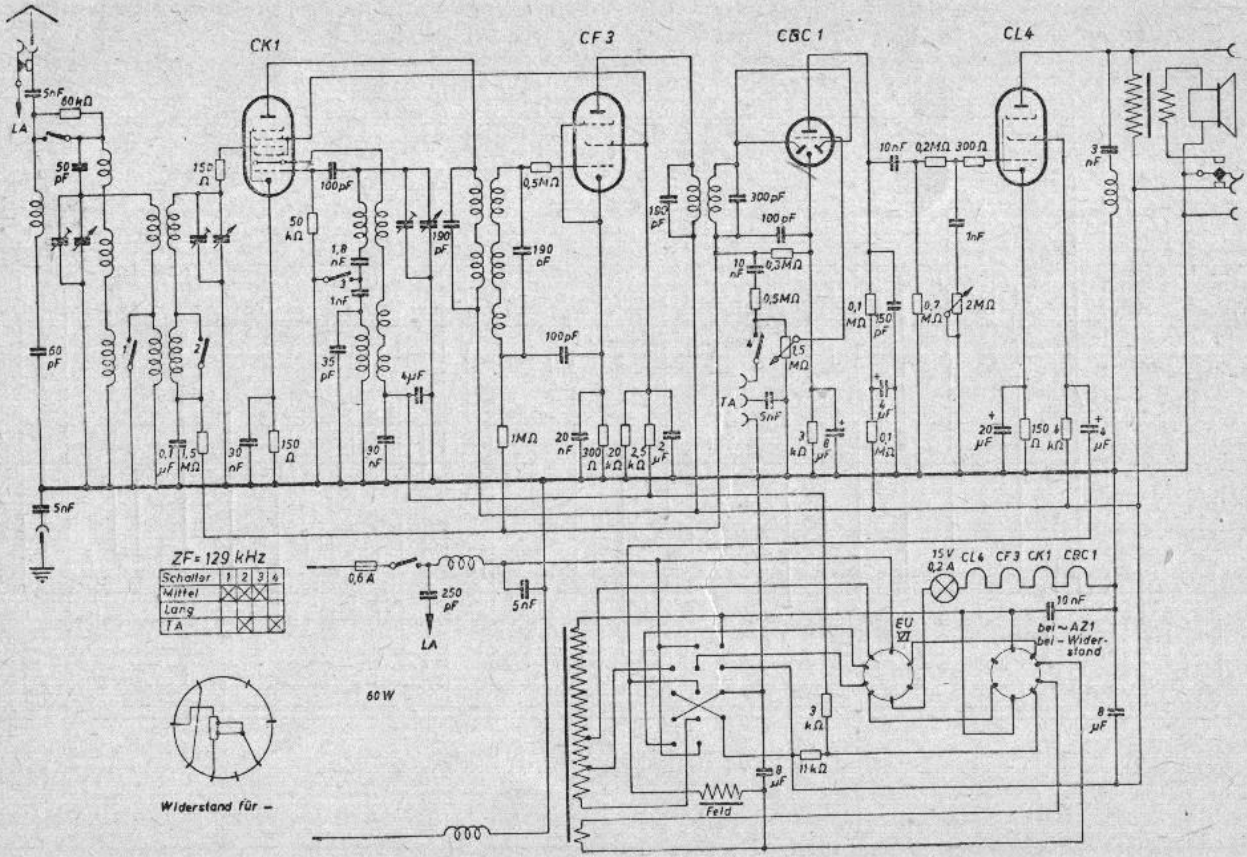




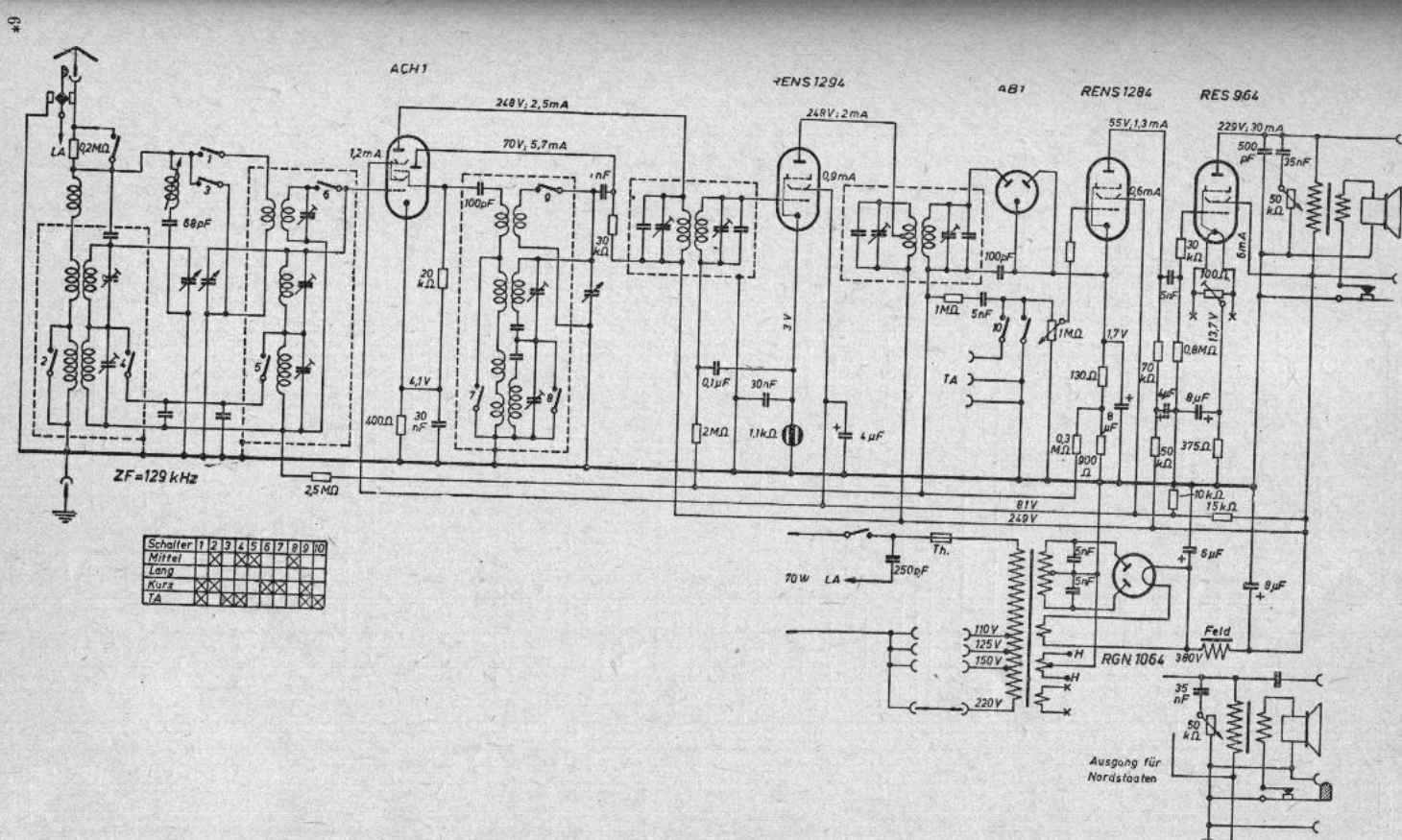
ZF = 129 kHz

Schalter	1	2	3	4
Mittel		X	X	X
Lang				X
TA			X	X

Siemens 640 W

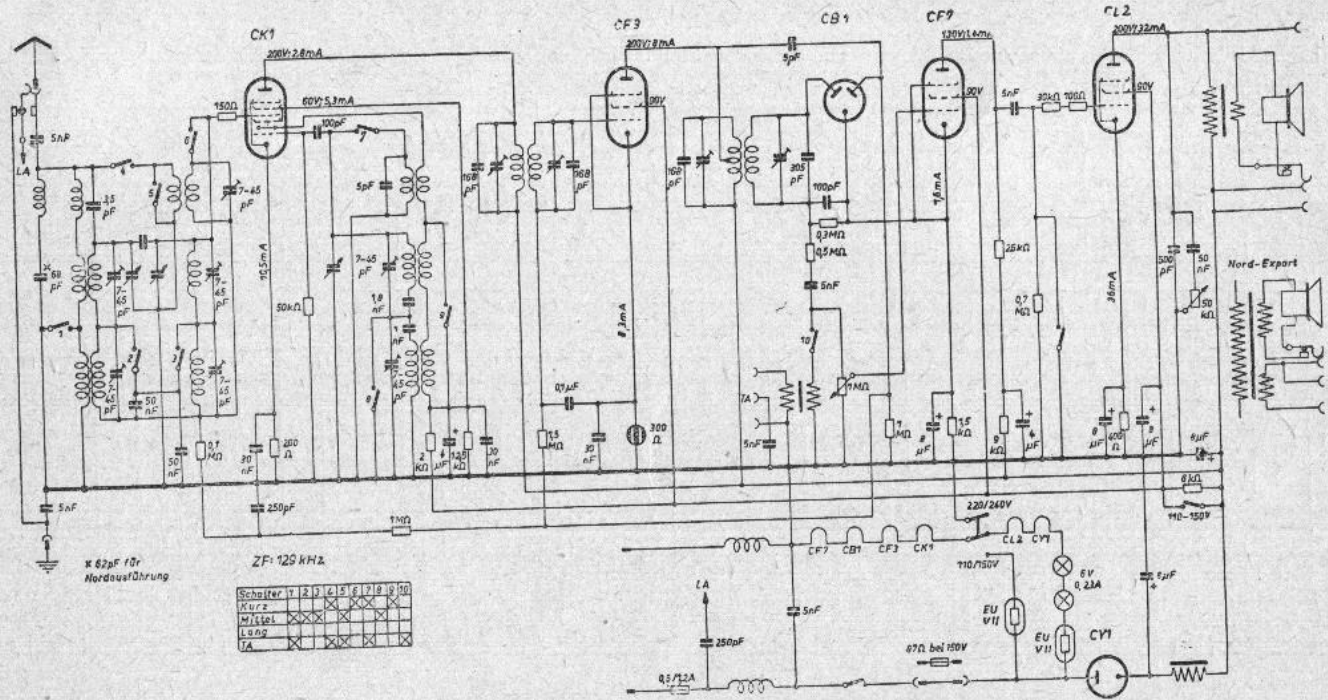


Siemens 640 GW

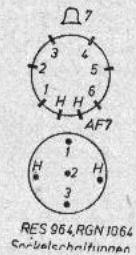
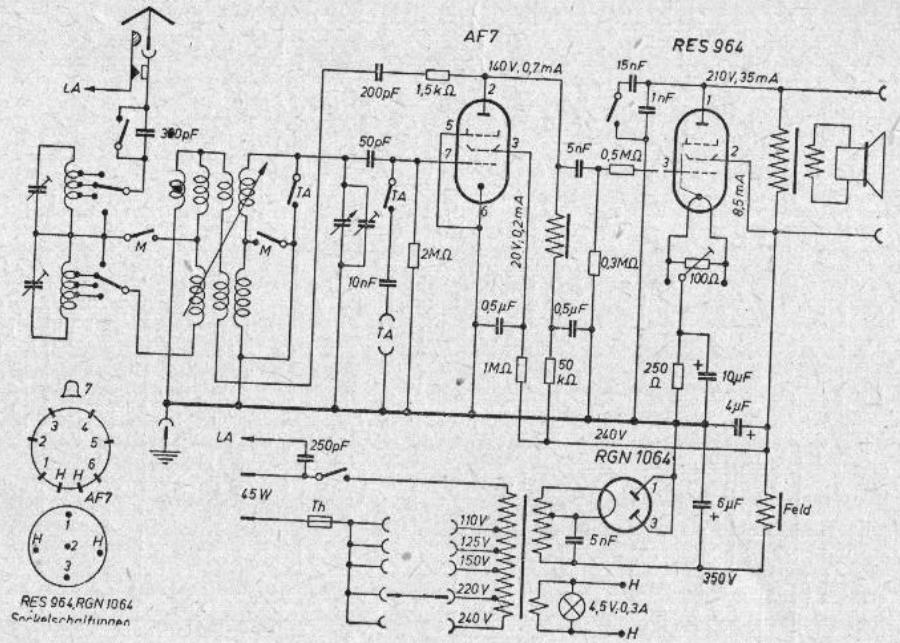


Schalter	1	2	3	4	5	6	7	8	9	10
Mittel	X	X	X	X	X	X	X	X	X	X
Lang	X	X	X	X	X	X	X	X	X	X
Kurz	X	X	X	X	X	X	X	X	X	X
TA	X	X	X	X	X	X	X	X	X	X

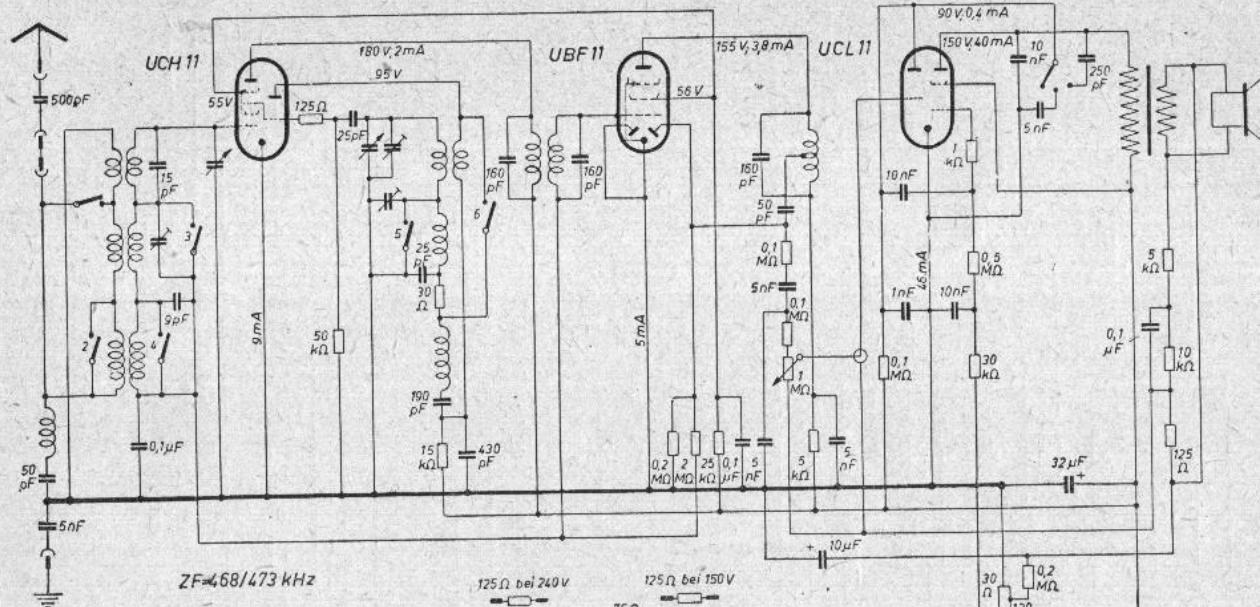
Siemens 540 WL (Großsuper-Schaltulle)



Siemens 540 GW (Großsuper-Schaltulle)



Siemens 520 WL

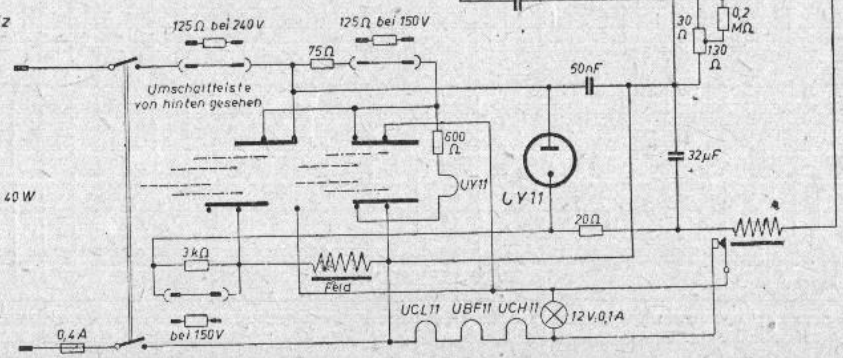


ZF=468/473 kHz

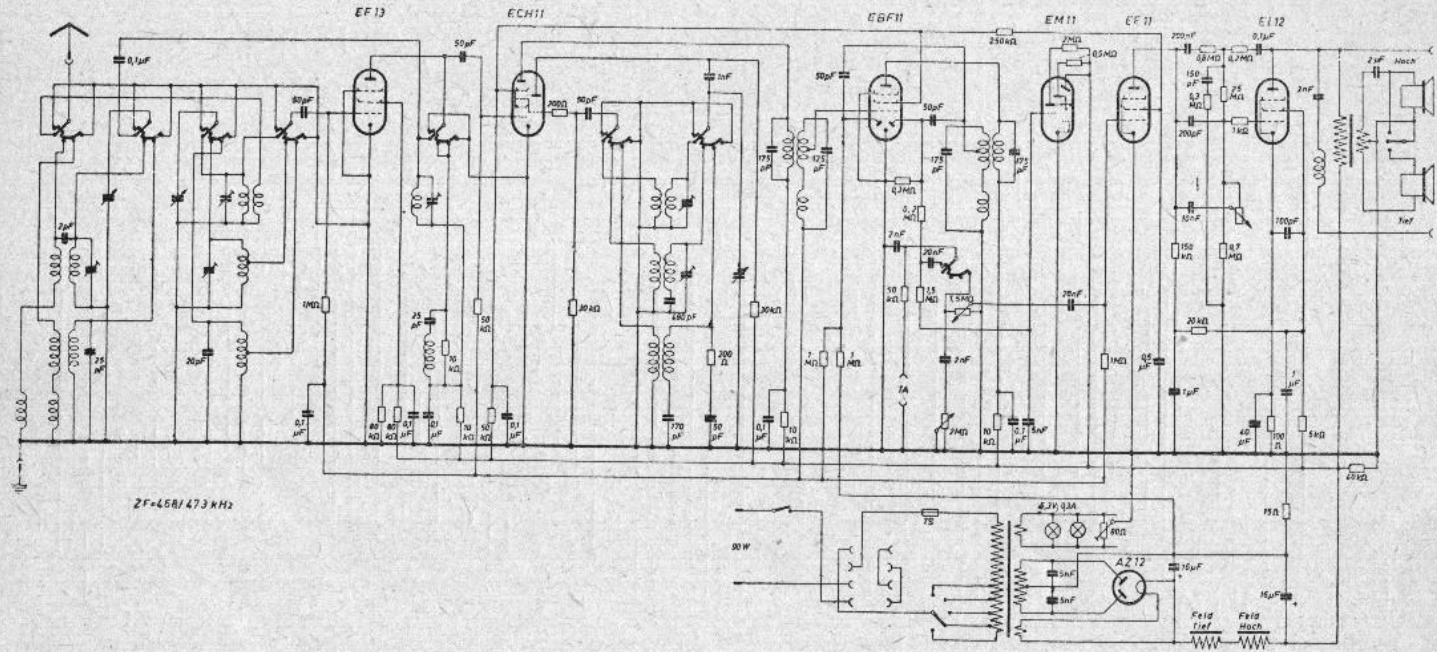
——— 110 V
 - - - 125 V
 - - - 220 V

Schalter	1	2	3	4	5	6
Kurz	X	X	X	X	X	X
Mittel	X	X	X	X	X	X
Lang	X	X	X	X	X	X

40 W

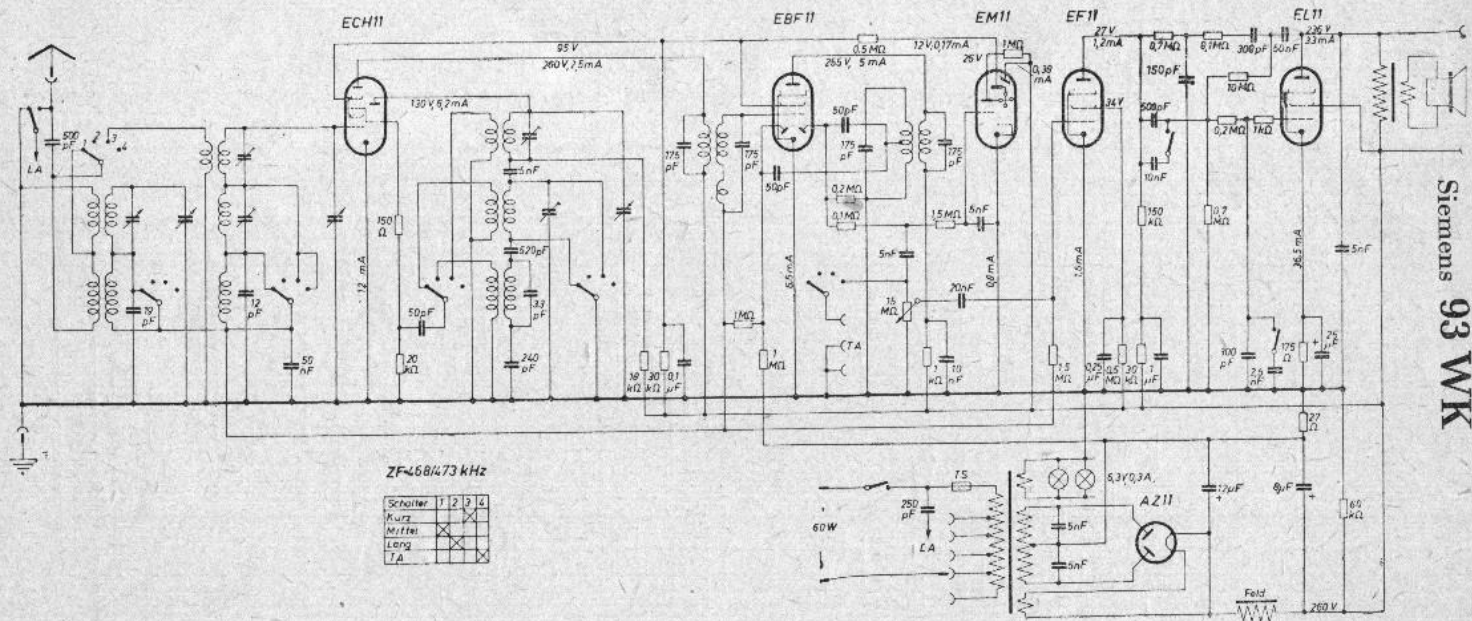


Siemens 120 GW

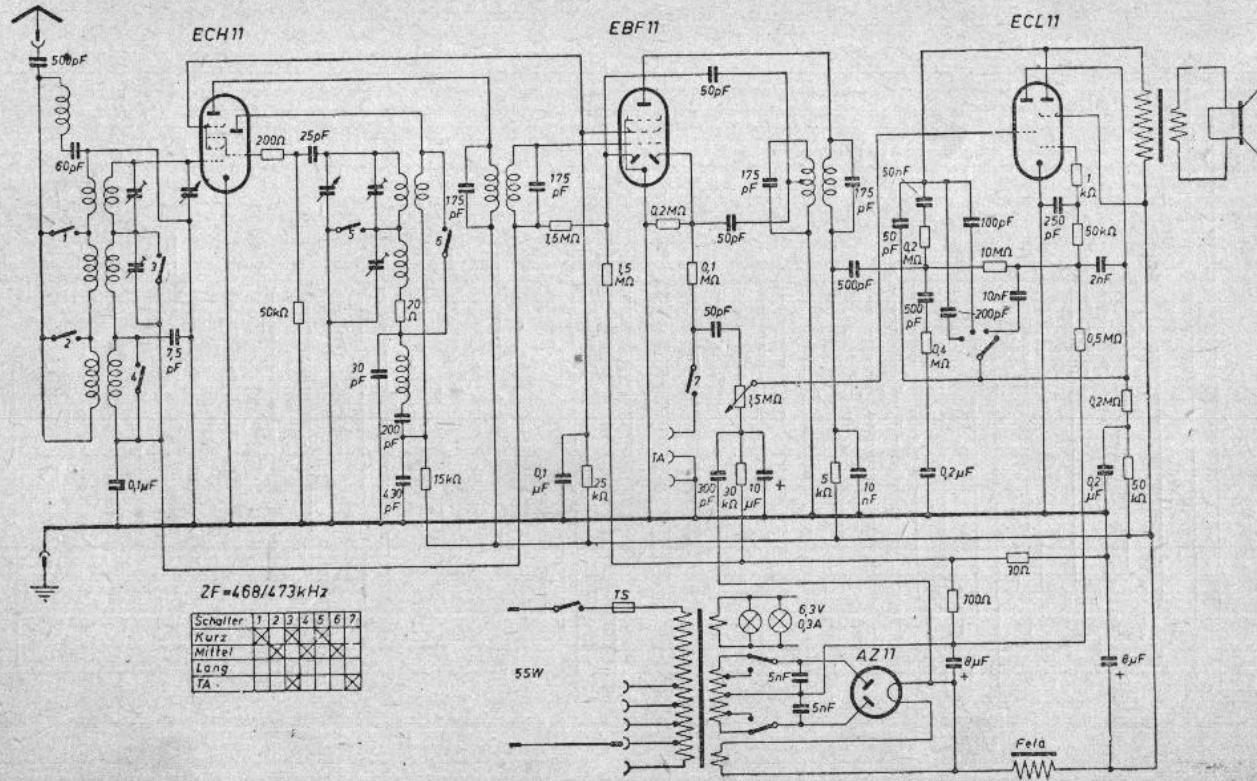


2F-458/473 kHz

Siemens 95 W

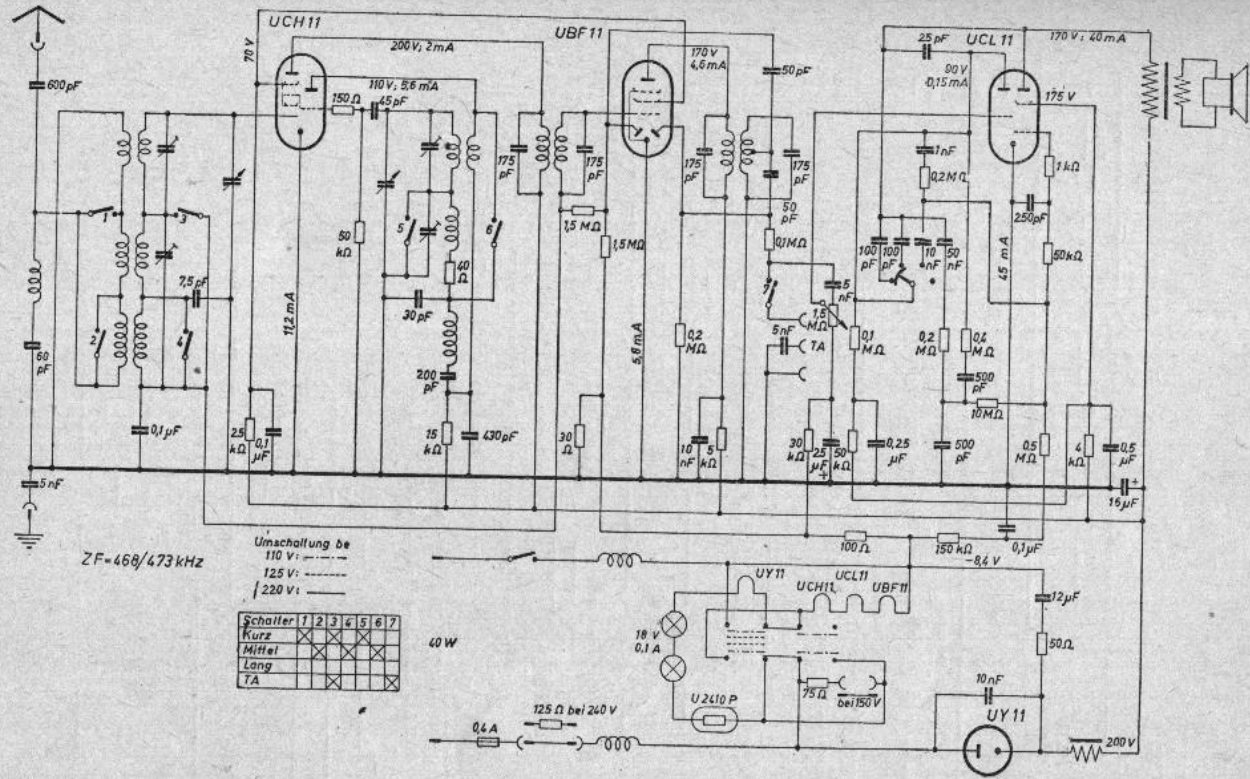


Siemens 93 WK



ZF=468/473kHz

Schalter	1	2	3	4	5	6	7
Kurz	X	X	X	X	X	X	X
Mittel	X	X	X	X	X	X	X
Lang	X	X	X	X	X	X	X
TA	X	X	X	X	X	X	X

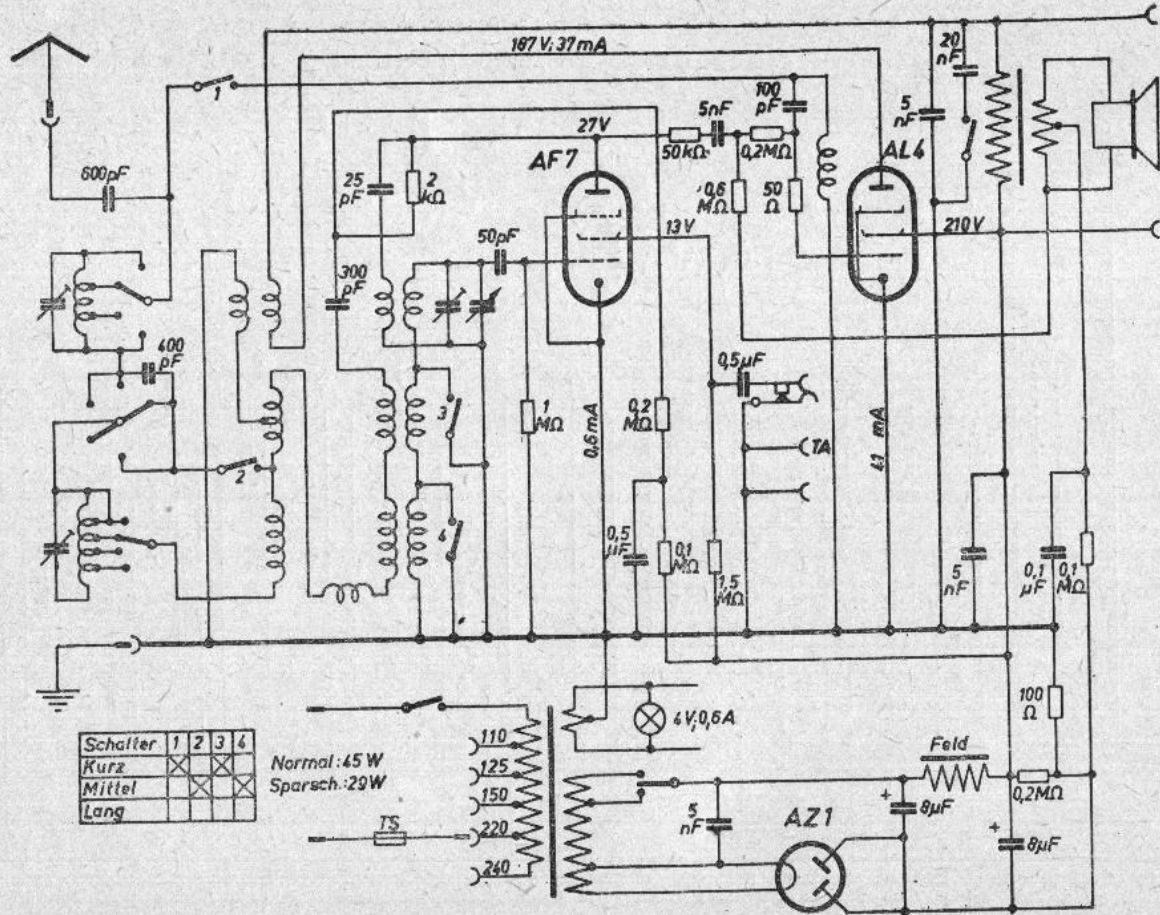


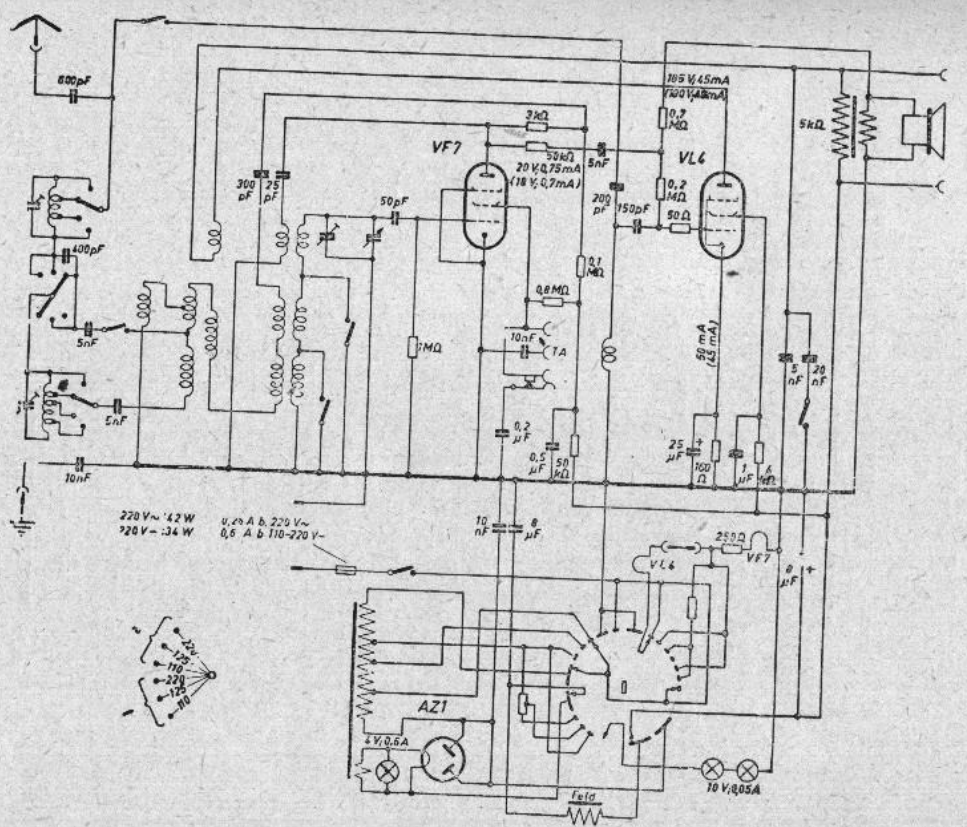
ZF=468/473 kHz

UmSchaltung bei
 110 V: ---
 125 V: ---
 220 V: ---

Schalter	1	2	3	4	5	6	7
Kurz							
Mittel							
Lang							
7A							

Siemens 92 GWK

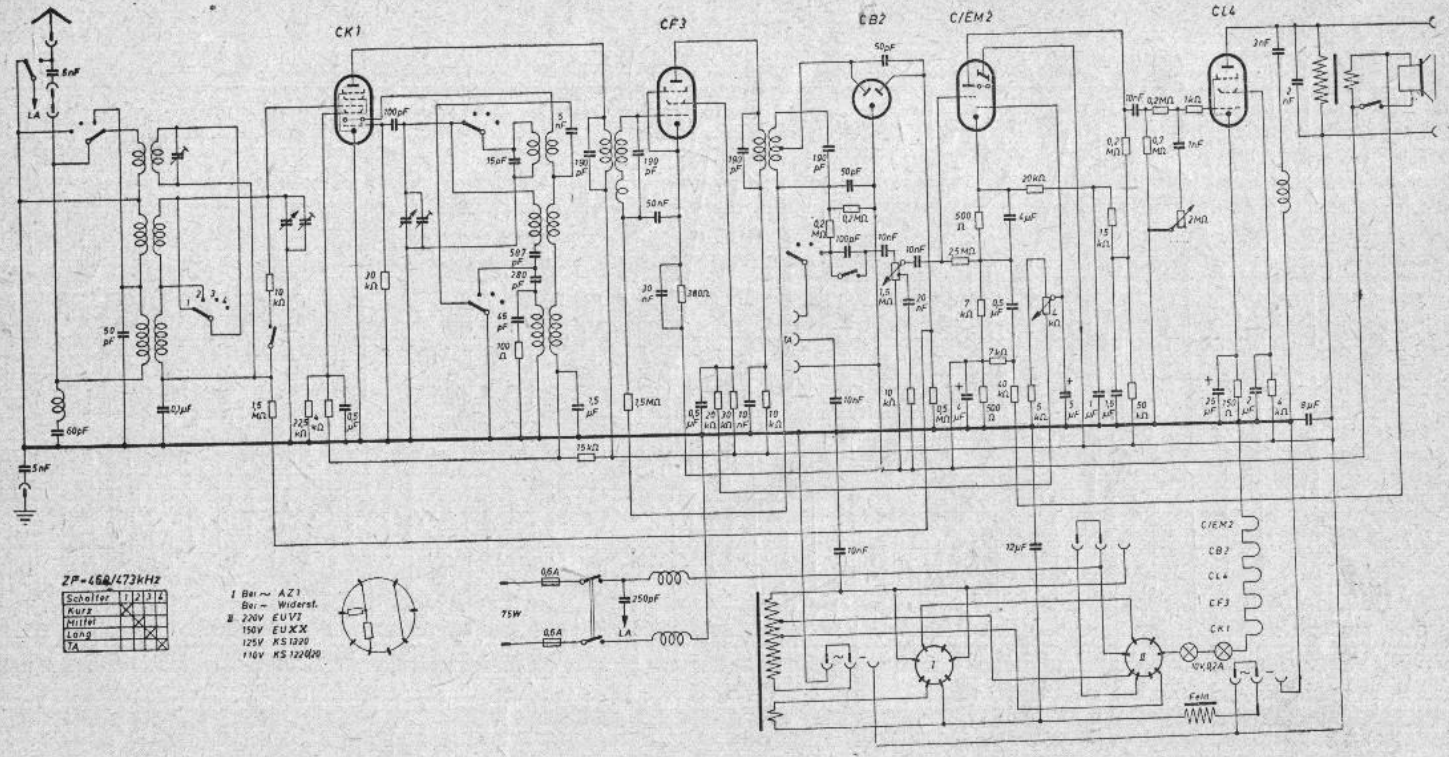




Siemens 91GWK

Siemens 84 GW Saturn

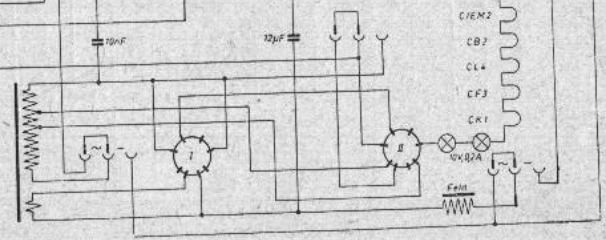
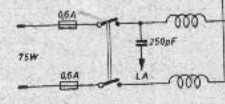
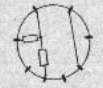
100

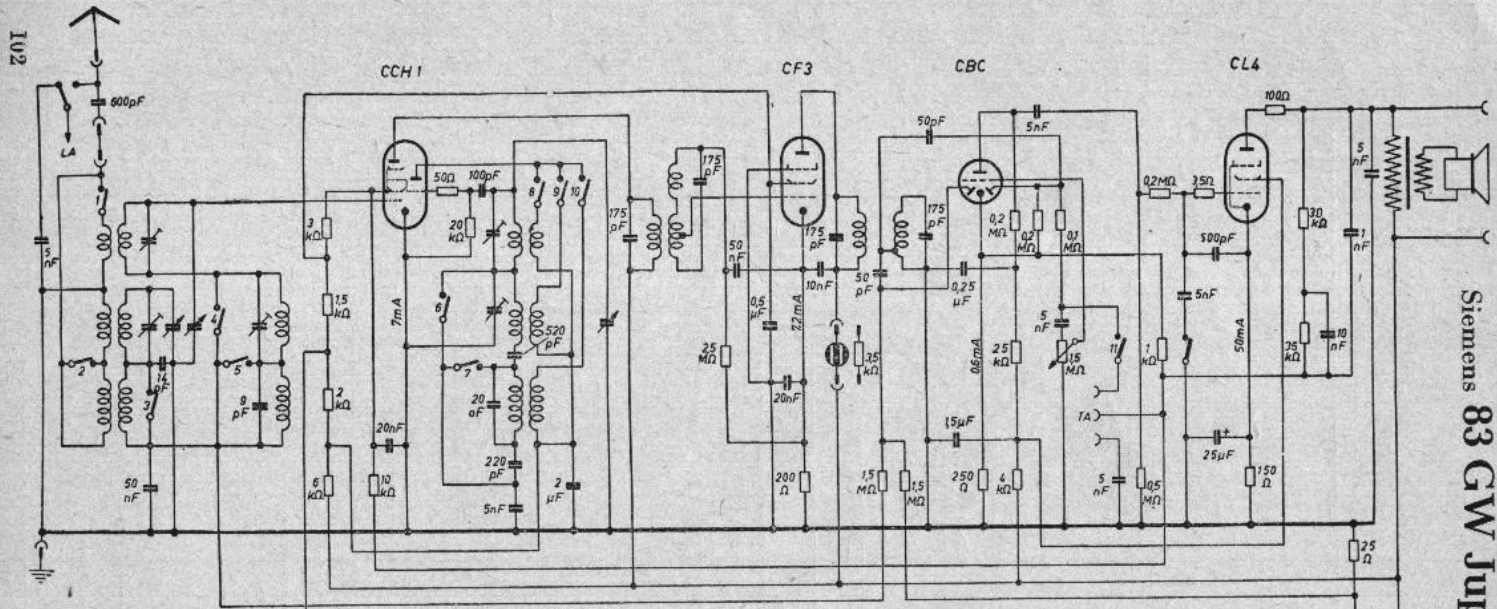


ZP-666/473kHz

Schalter	1	2	3	4
Kurz				
Mittel				
Lang				
JA				

- 1 Bei ~ AZ1
- Bei ~ Widerst.
- 2 220V EUXX
- 150V EUXX
- 125V XS 1200
- 116V XS 120200









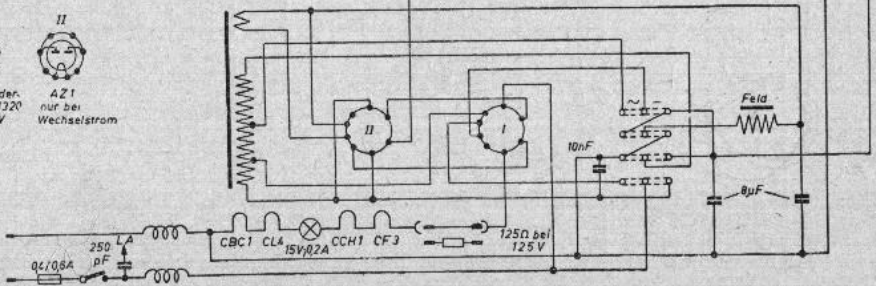
Siemens 83 GW Jupiter

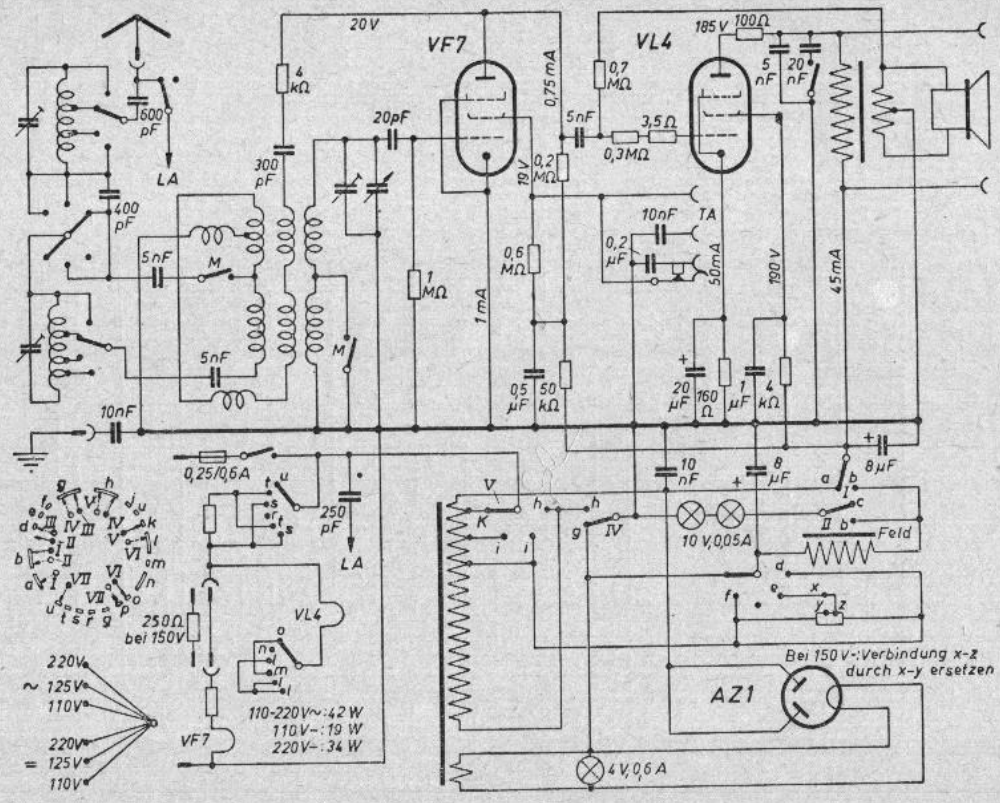
Schalter	1	2	3	4	5	6	7	8	9	10	11
Kurz											
Mittel											
Lang											
TA											

ZF=468/473kHz

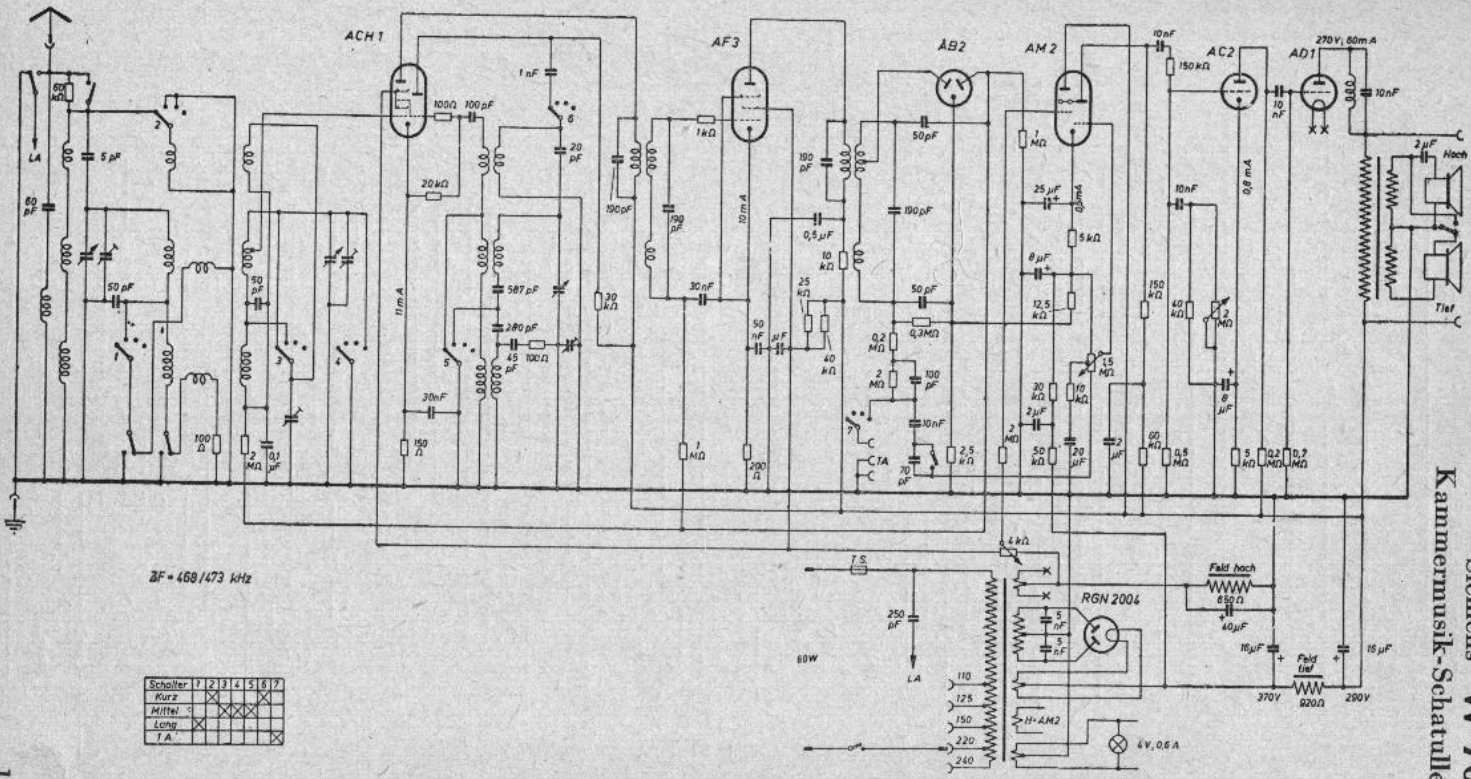
-  I
Urdax Widerstand EUV1
220u 240V
-  II
Widerstand für Gleichstrom
-  I
Urdax Widerstand KS 1320
110u 127V
-  II
4Z1 nur bei Wechselstrom

110V~ : 45 W
 110V- : 33 W
 220V~ : 75 W
 220V- : 73 W

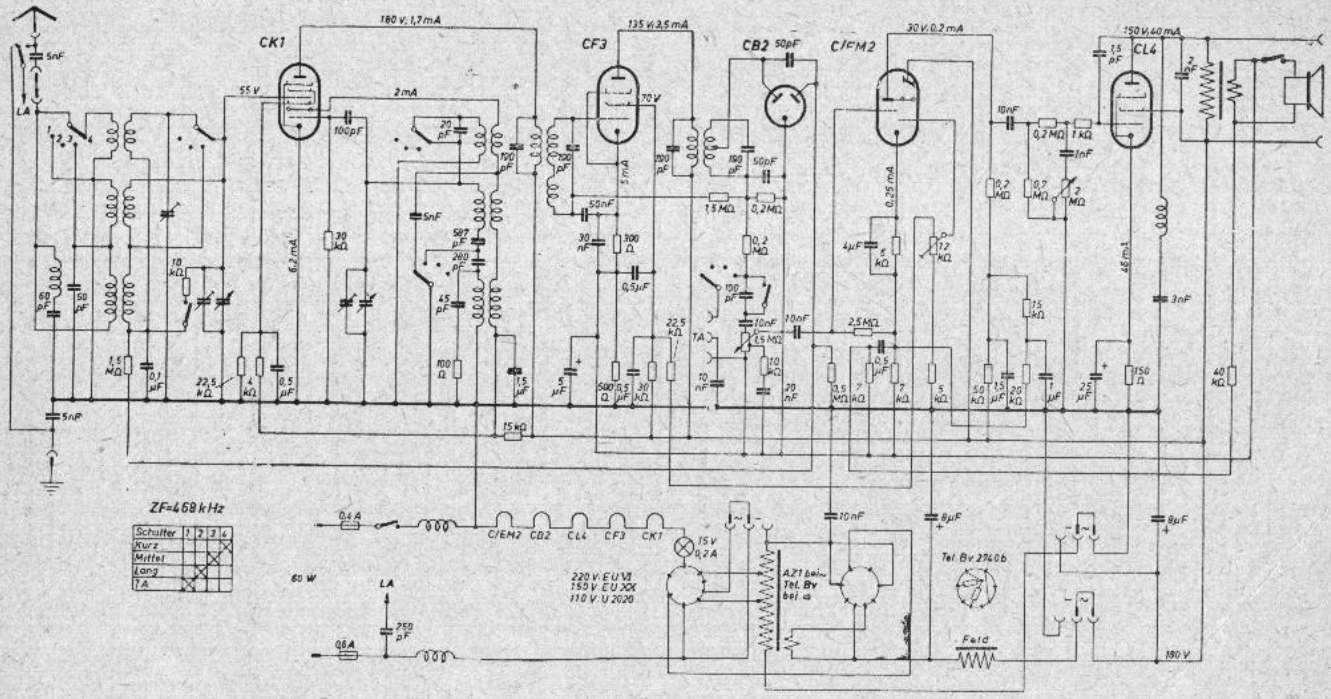




Siemens 81 GW Merkur



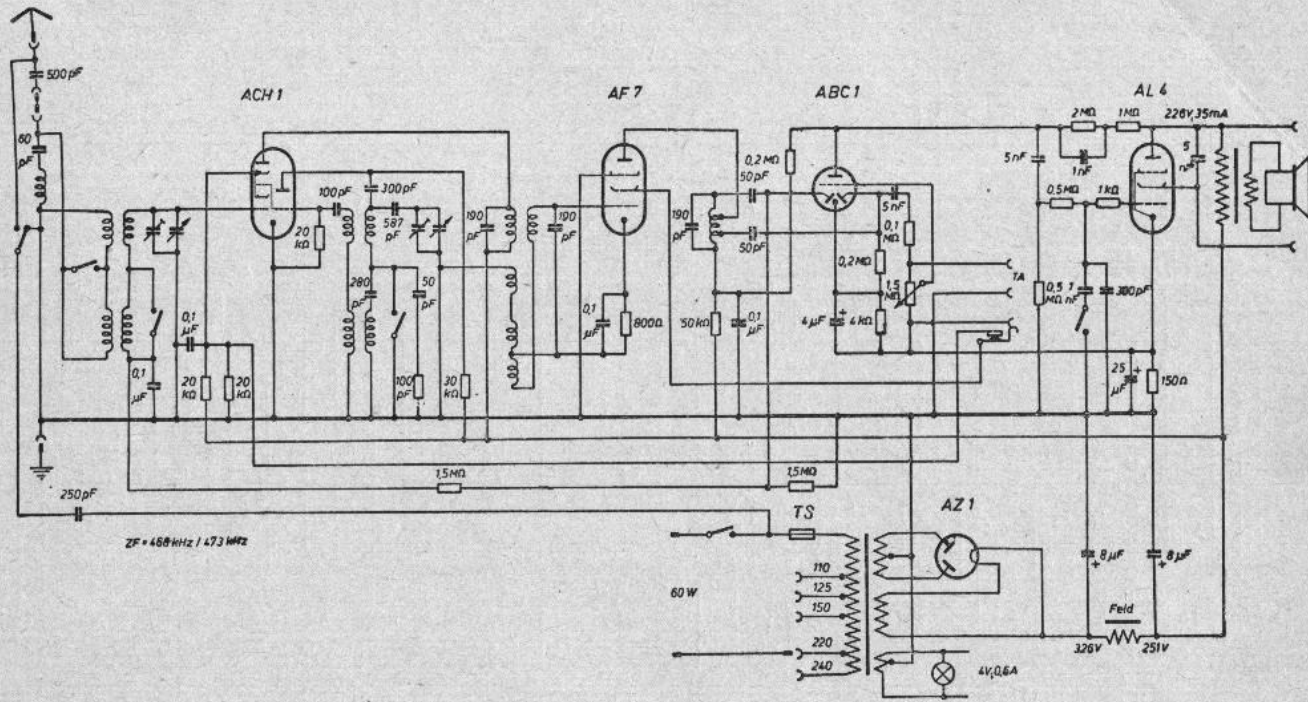
Siemens W 76
Kammermusik-Schaltulle



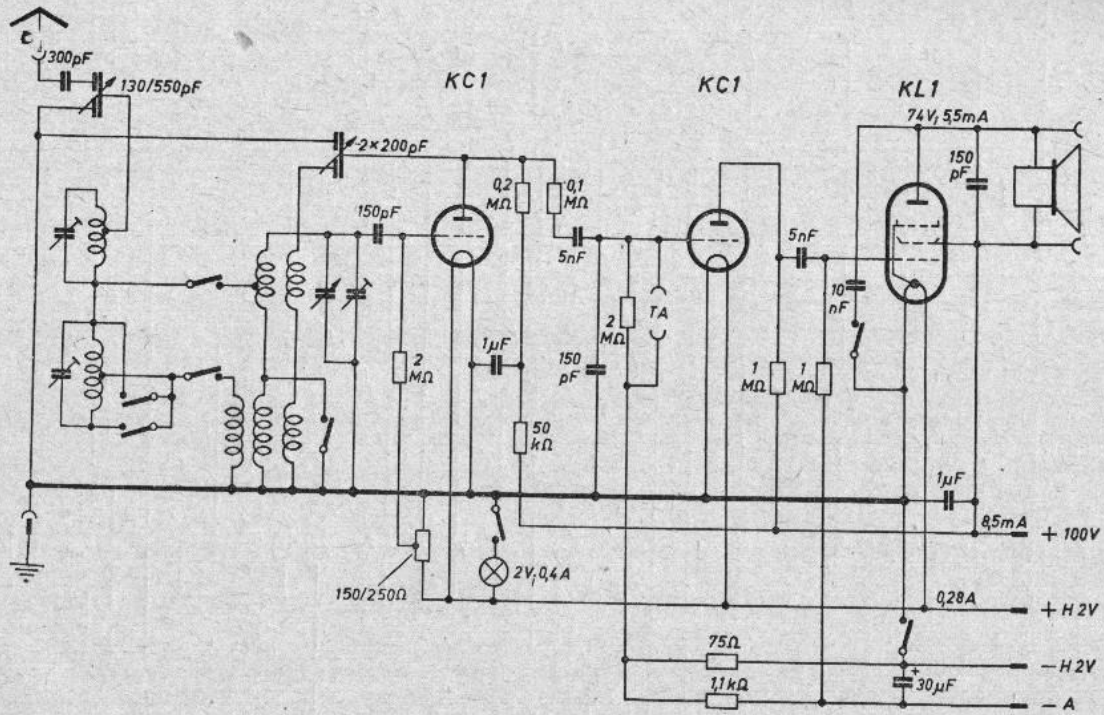
ZF=468 kHz

Schalter	1	2	3	4
Kurz				X
Mittel			X	
Lang		X		
TA				

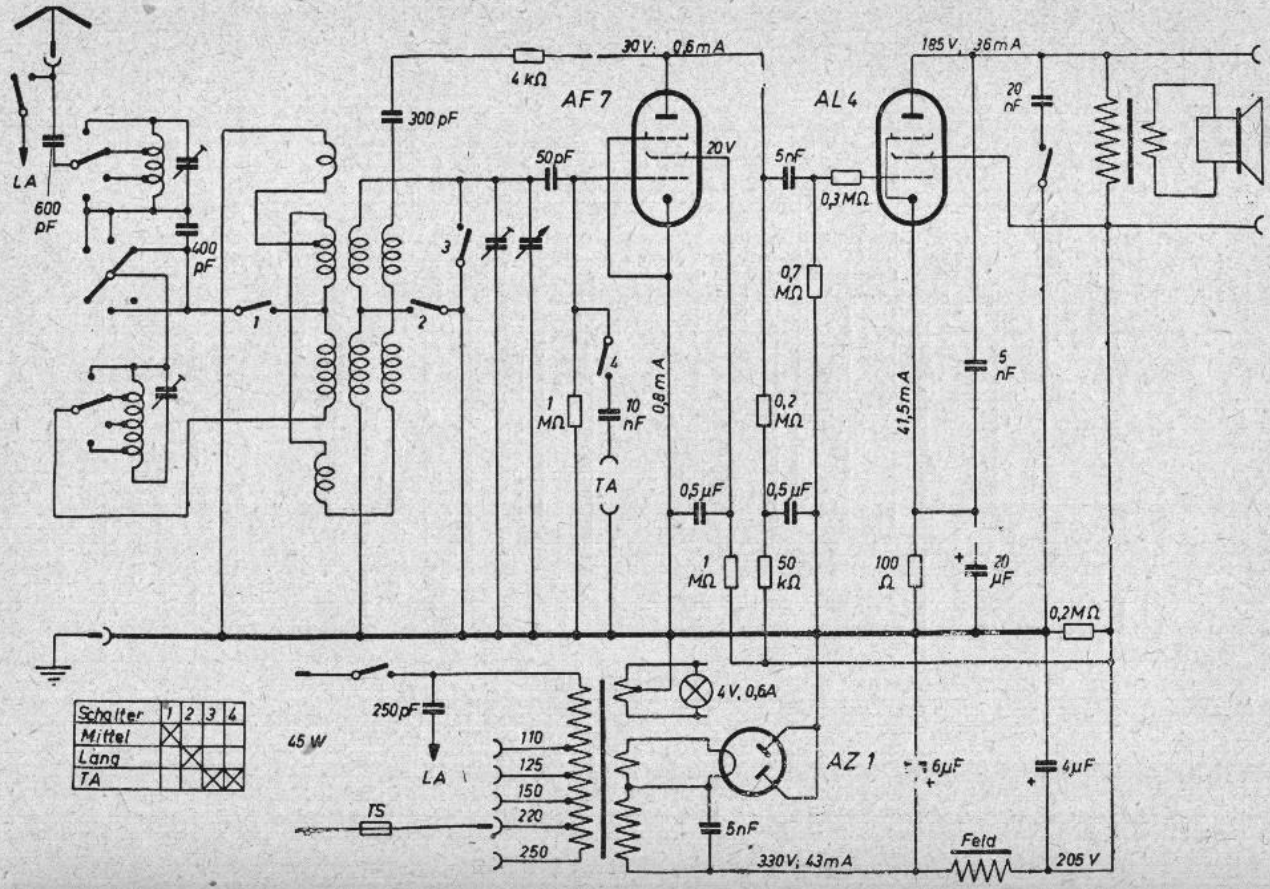
Siemens 75 GW Standard



Siemens 74 W Standard

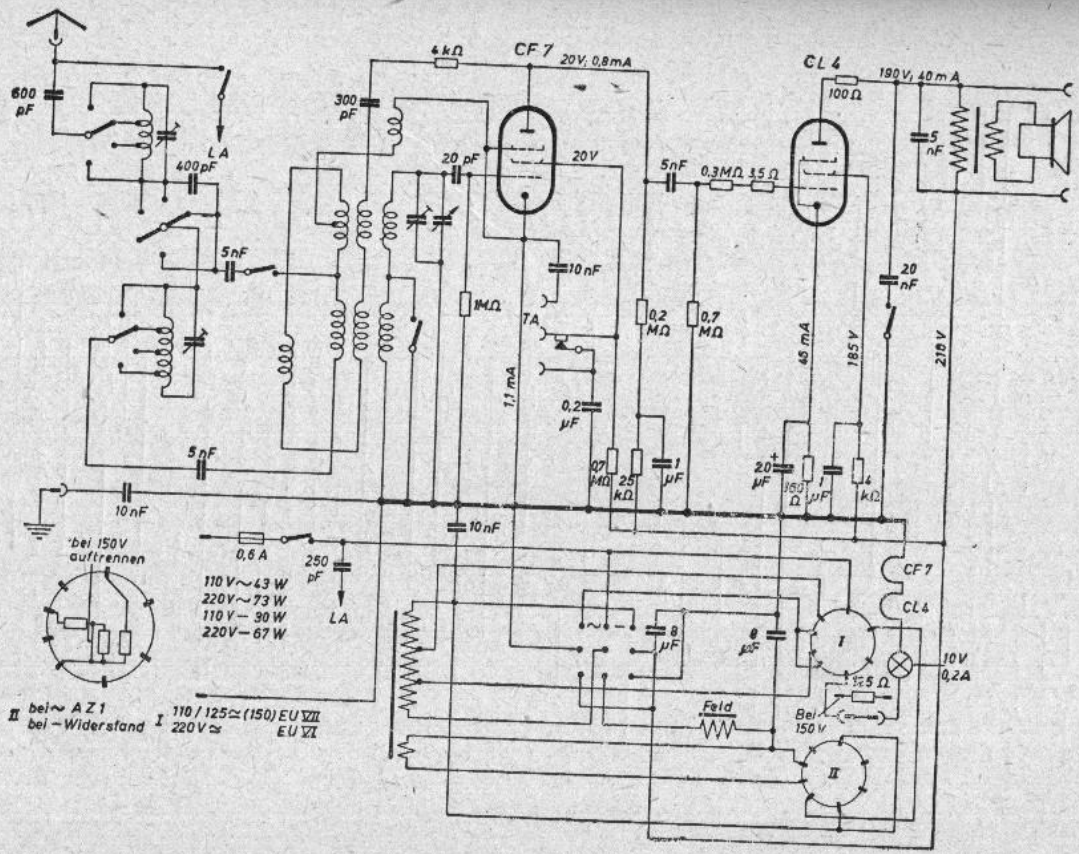


Siemens 73 B

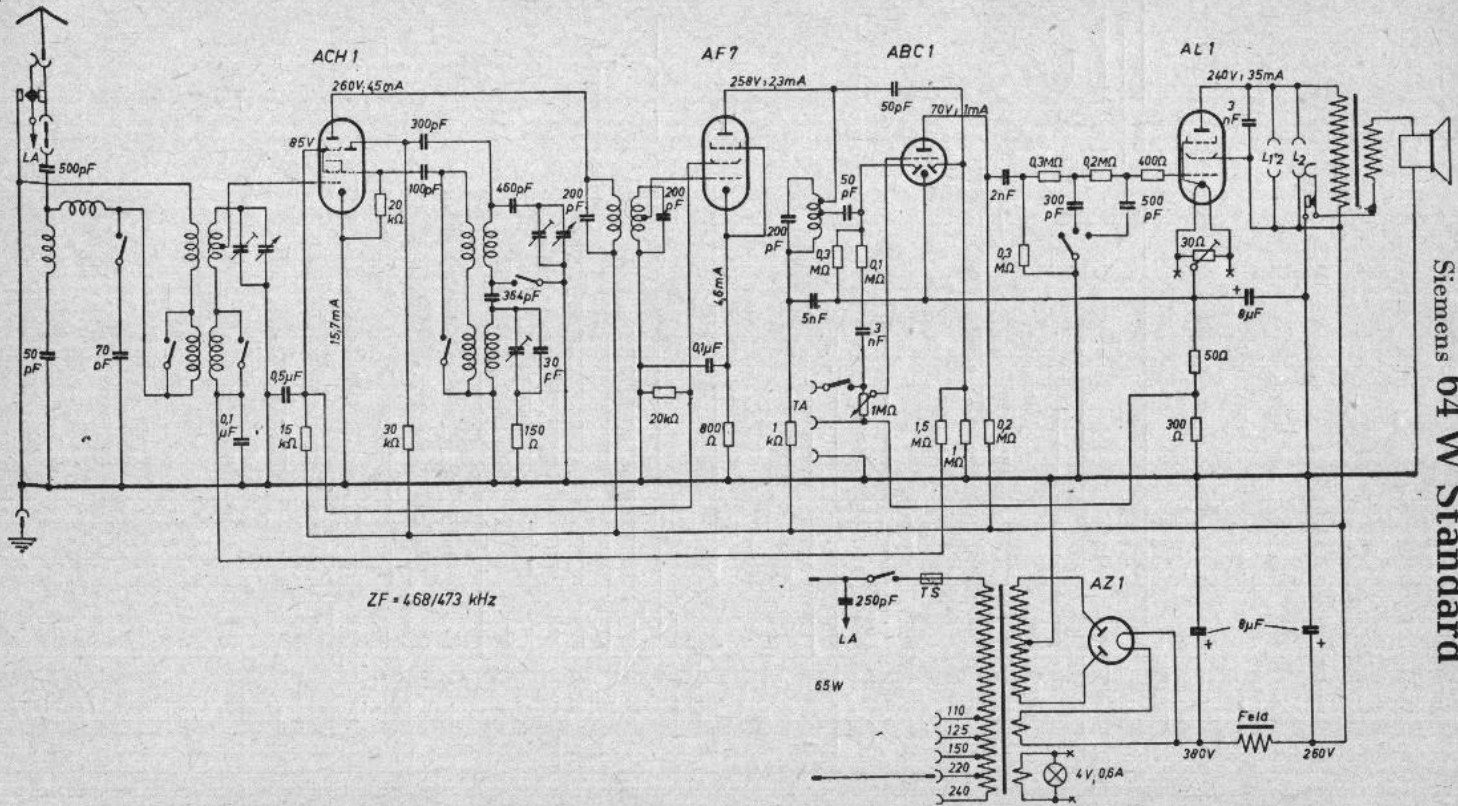


Schalter	1	2	3	4
Mittel	X			
Lang		X		
TA			X	X

Siemens 72 W Standard

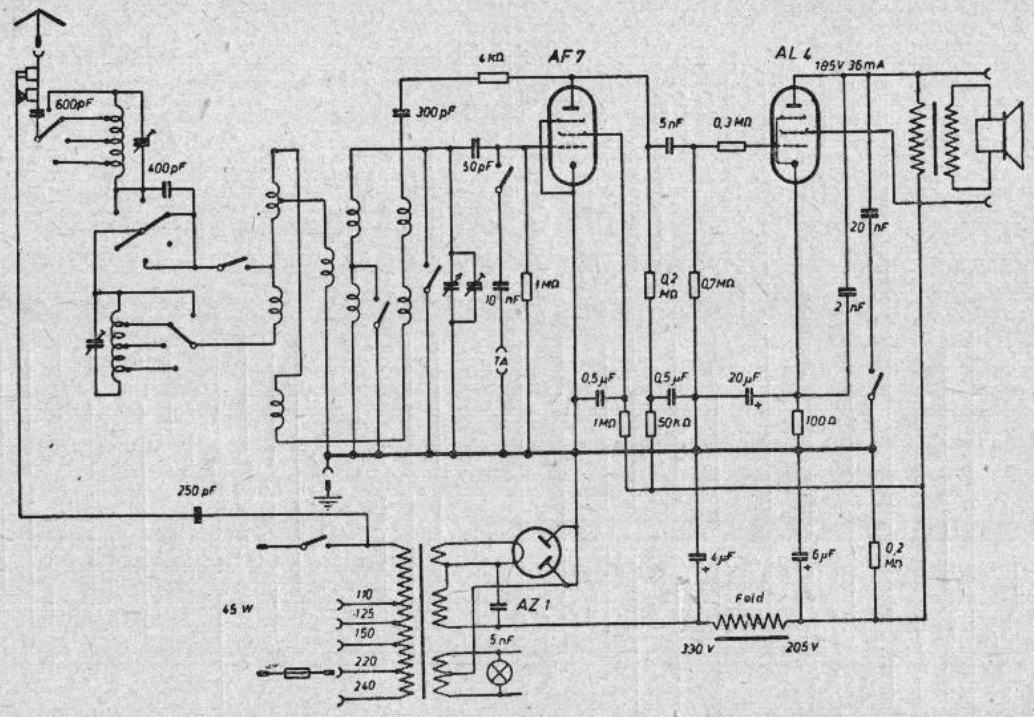


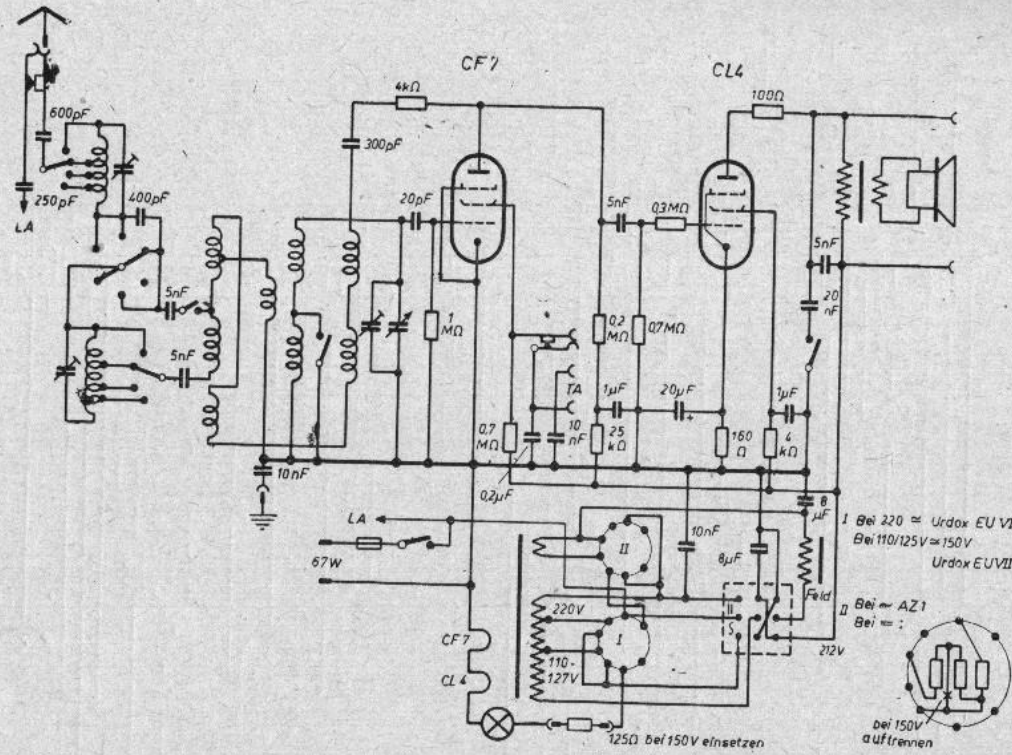
Siemens 72 GW Standard



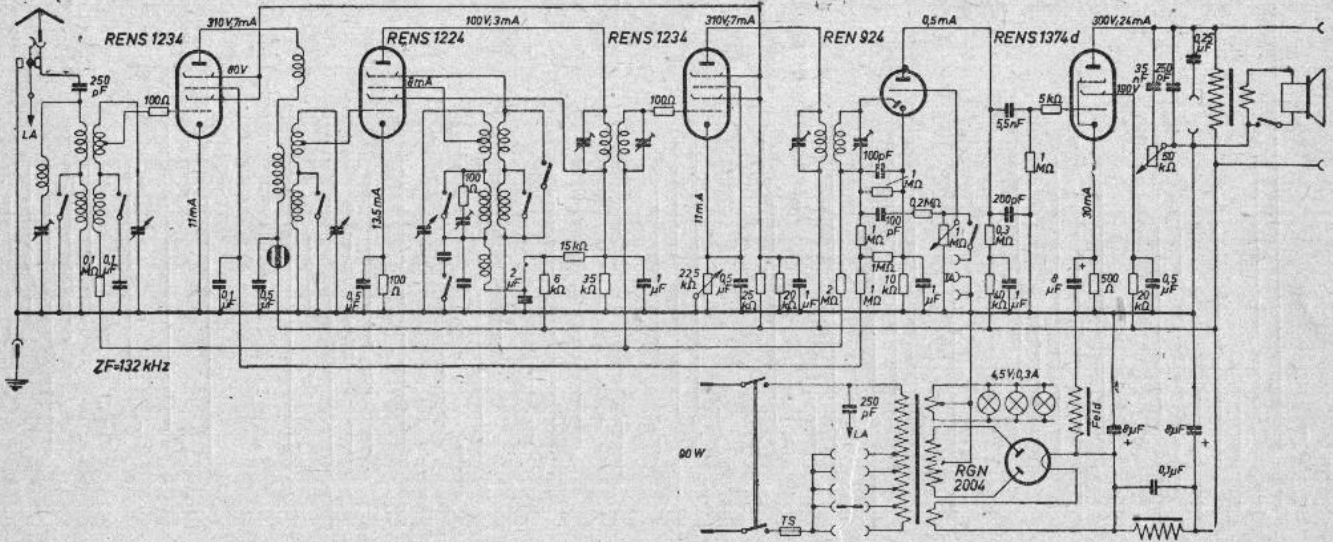
Siemens 64 W Standard

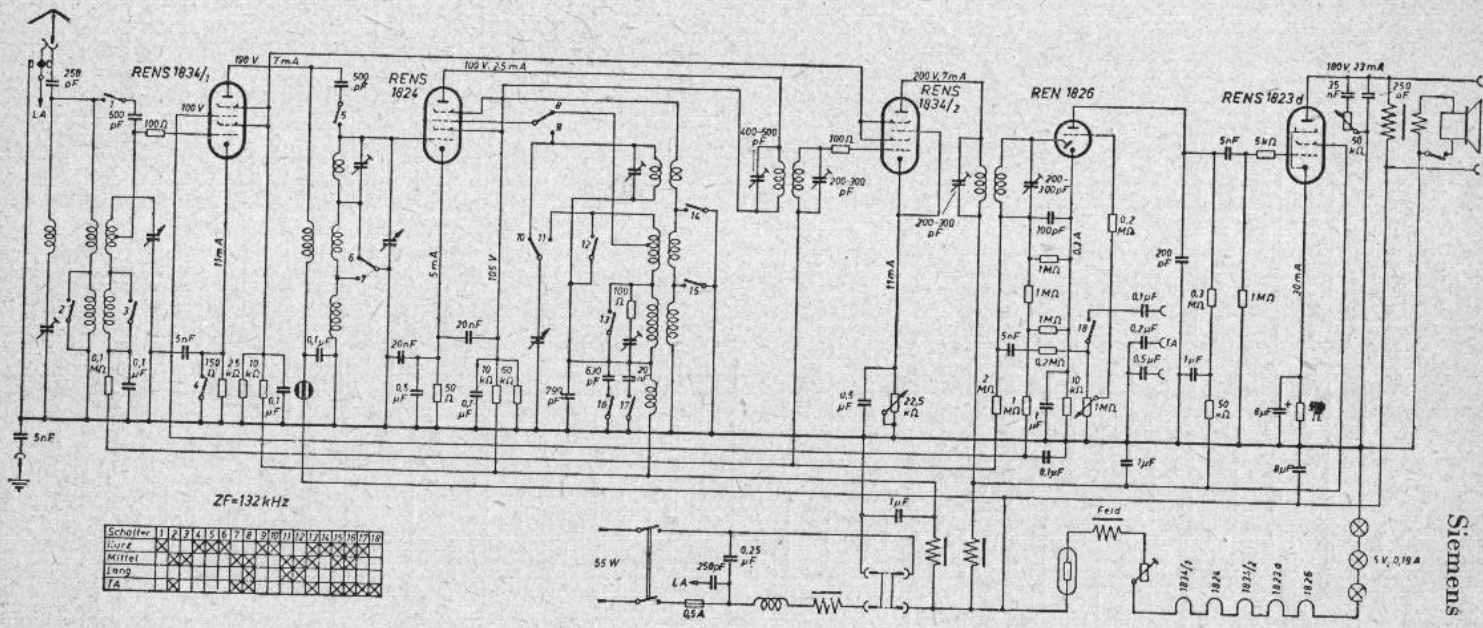
Siemens 62 W Standard





Siemens 62 GW Standard

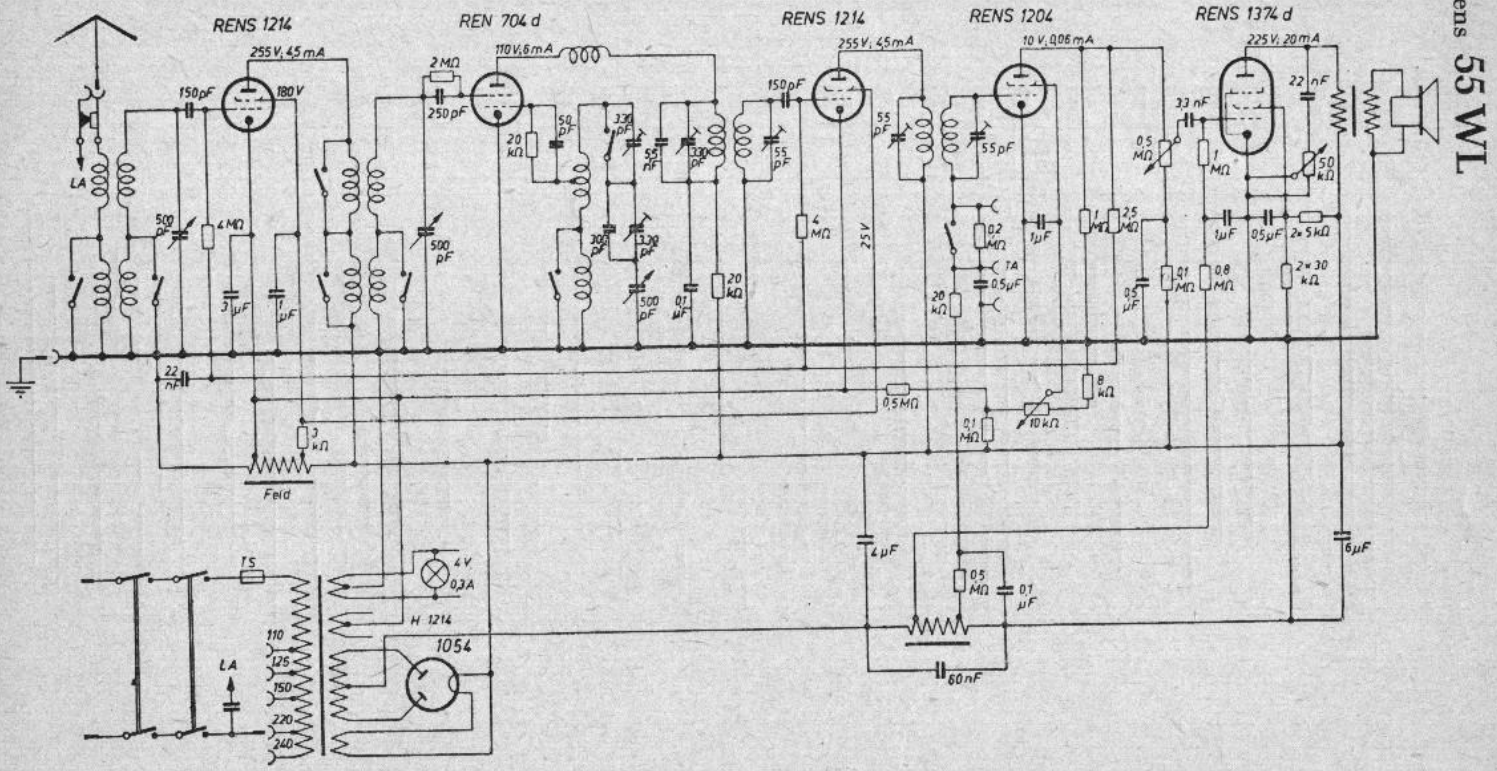




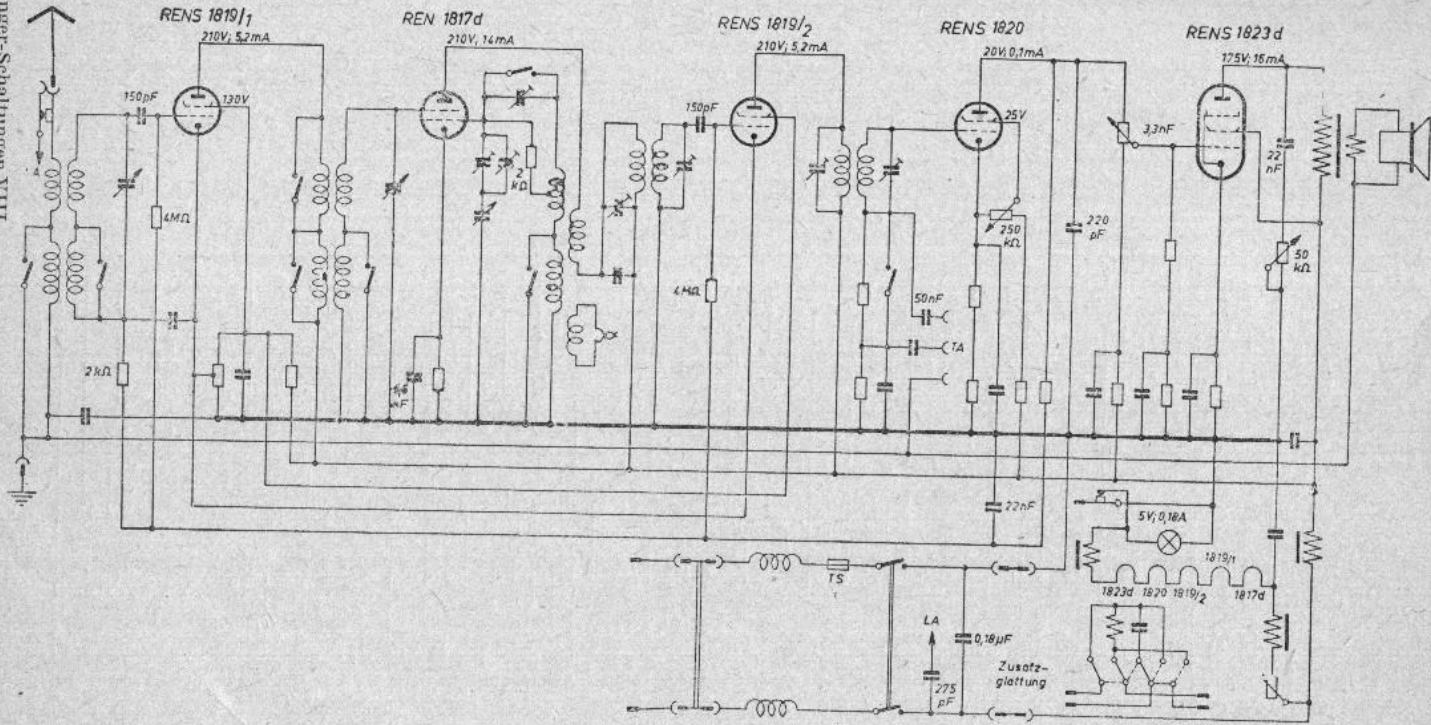
Schaltplan

1	2	3	4	5	6	7	8	9	10	11	12	13	14	15	16	17	18	19	20
✓	✓	✓	✓	✓	✓	✓	✓	✓	✓	✓	✓	✓	✓	✓	✓	✓	✓	✓	✓
✓	✓	✓	✓	✓	✓	✓	✓	✓	✓	✓	✓	✓	✓	✓	✓	✓	✓	✓	✓
✓	✓	✓	✓	✓	✓	✓	✓	✓	✓	✓	✓	✓	✓	✓	✓	✓	✓	✓	✓

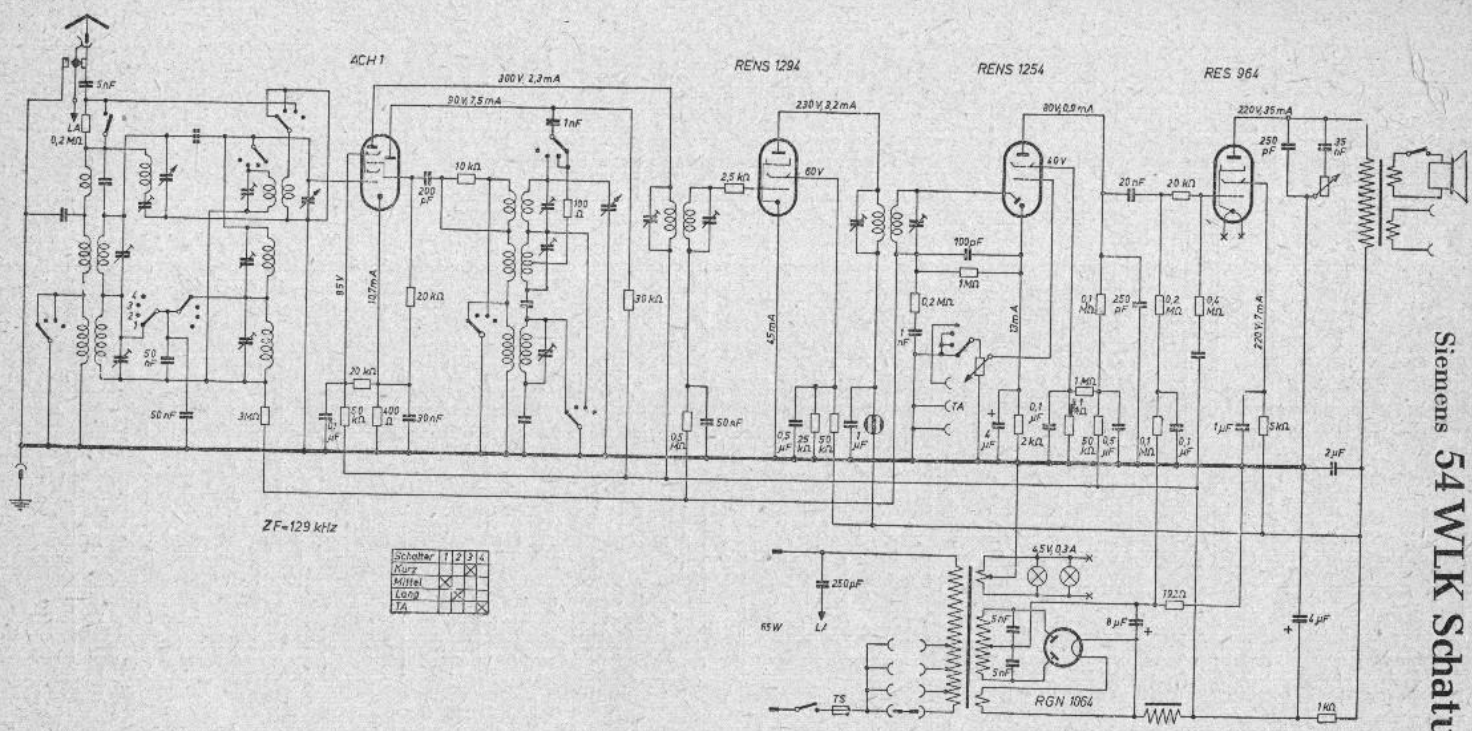
Siemens 56 GLK



Siemens 55 WL



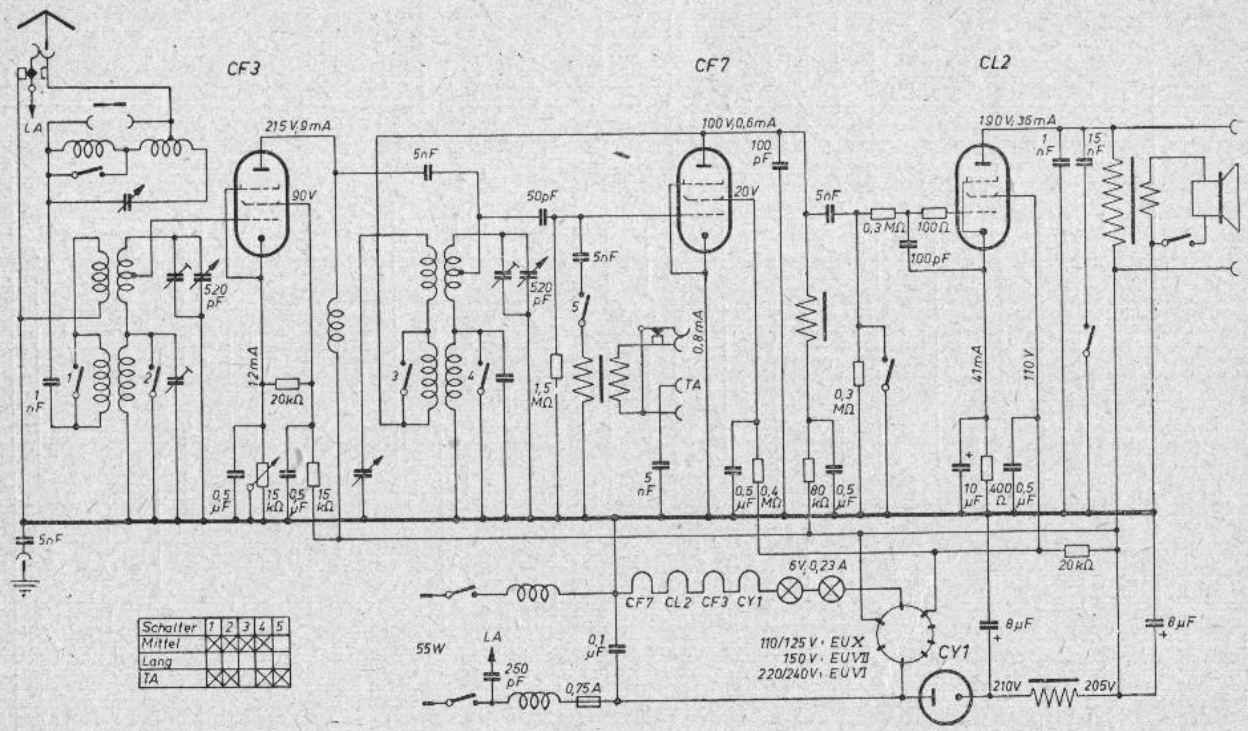
Siemens 55 GL

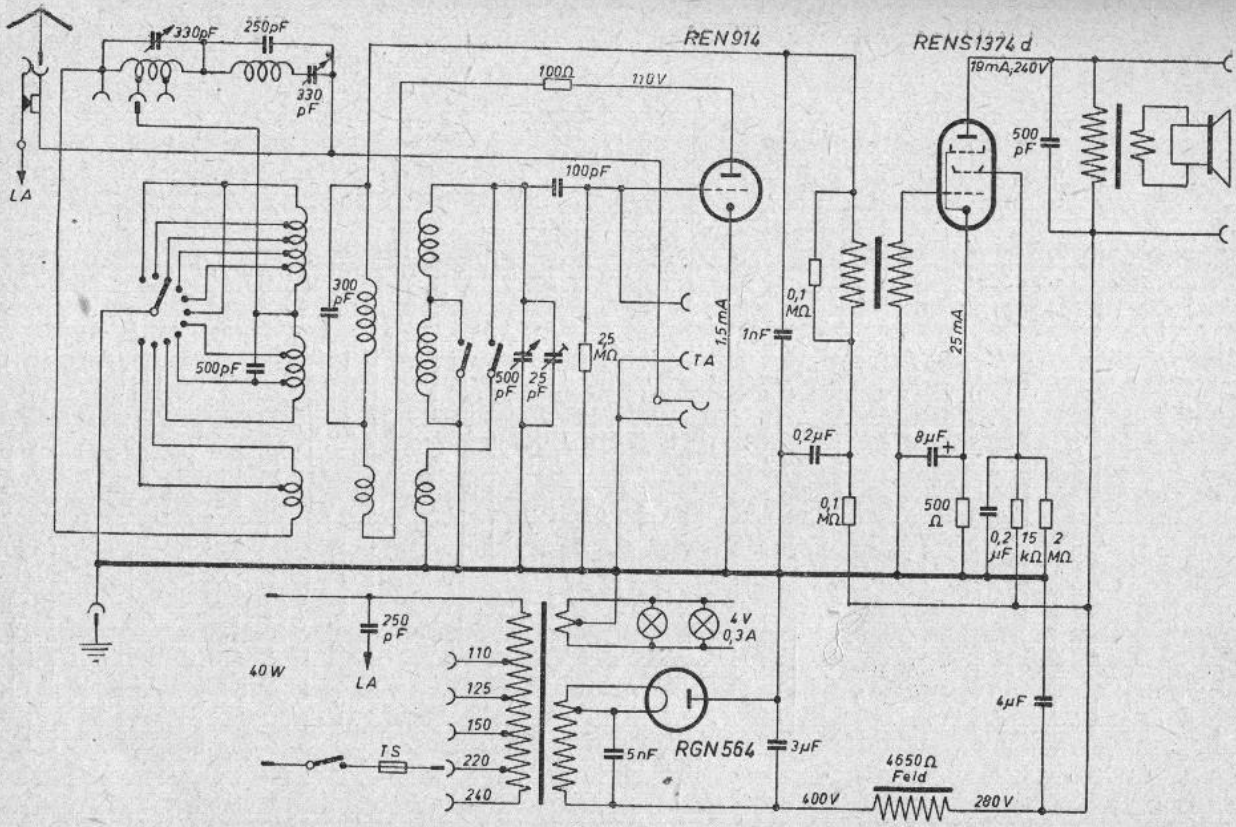


Sicherheit	1	2	3	4
Nur				
Mittel				
LEBEN				
JA				

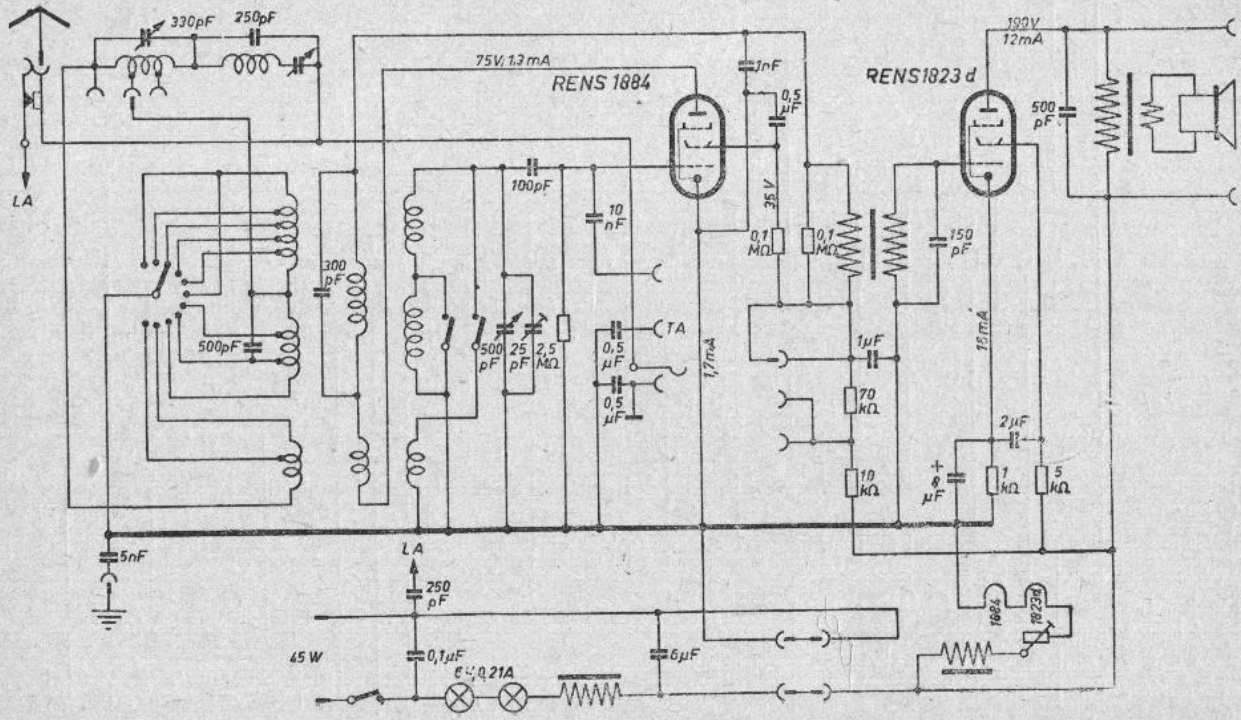
Siemens 54 WLK Schatulle

Siemens 53 GWL Schatulle

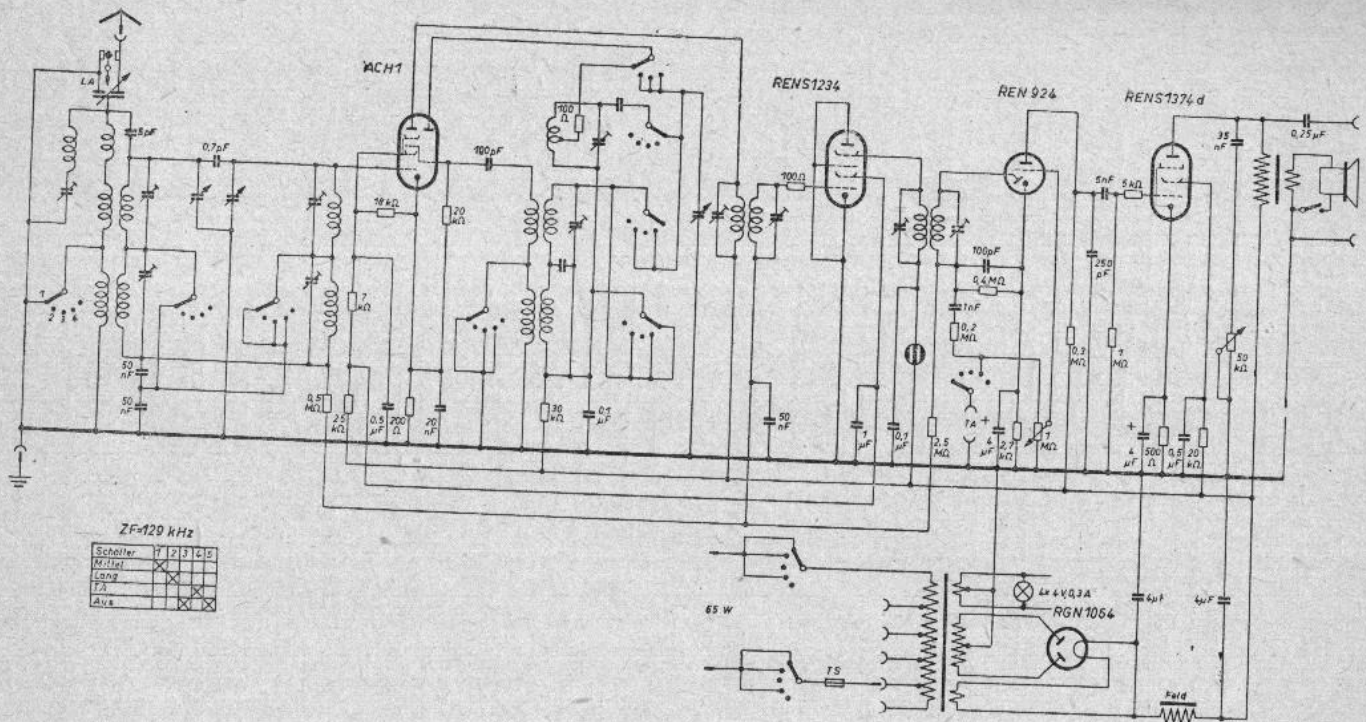




Siemens 52 WLK Luxus



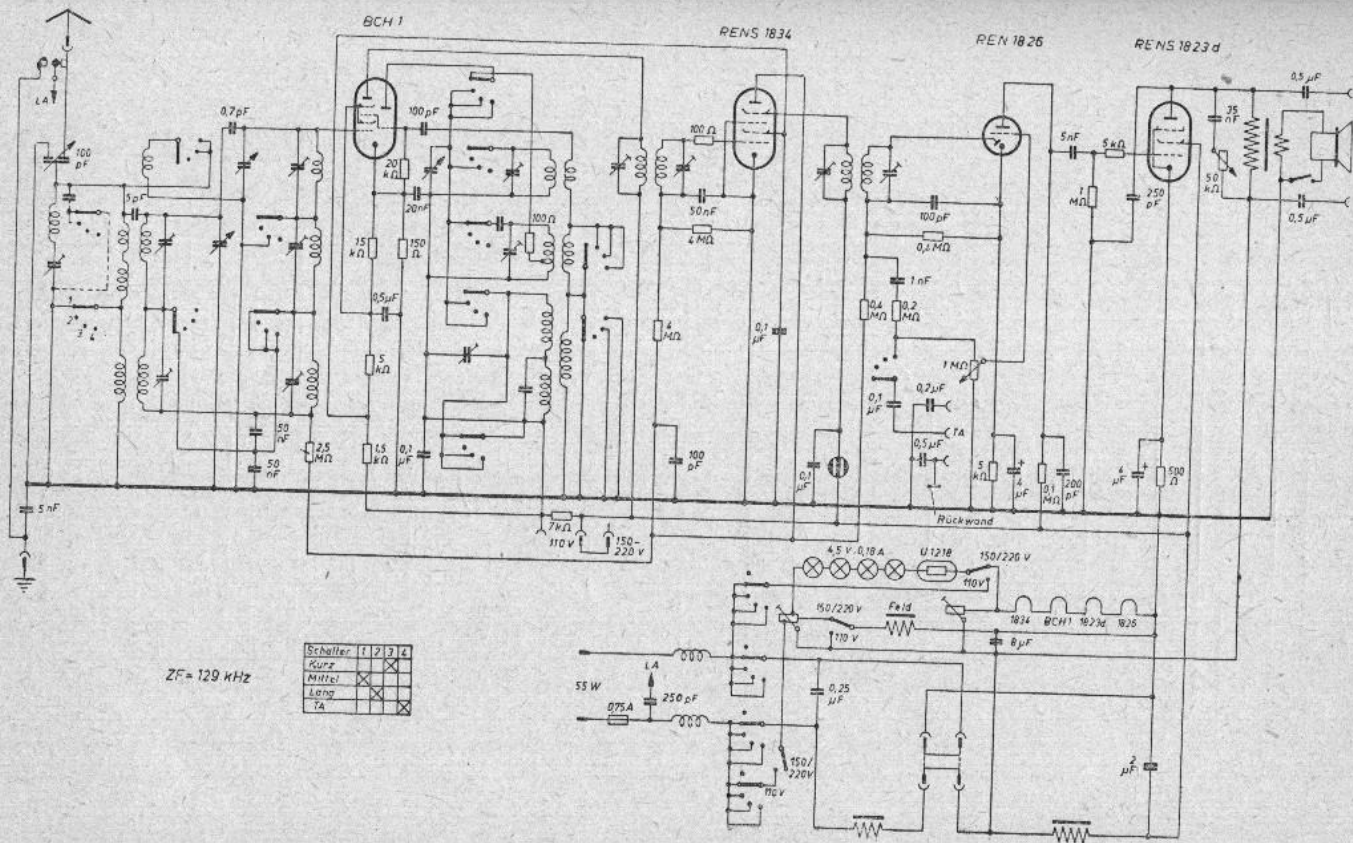
Siemens 52 GLK Luxus



ZF=129 kHz

Schalter	7	2	3	4	5
Mittel					
Lang					
TA					
Aus					

Siemens 48 WL

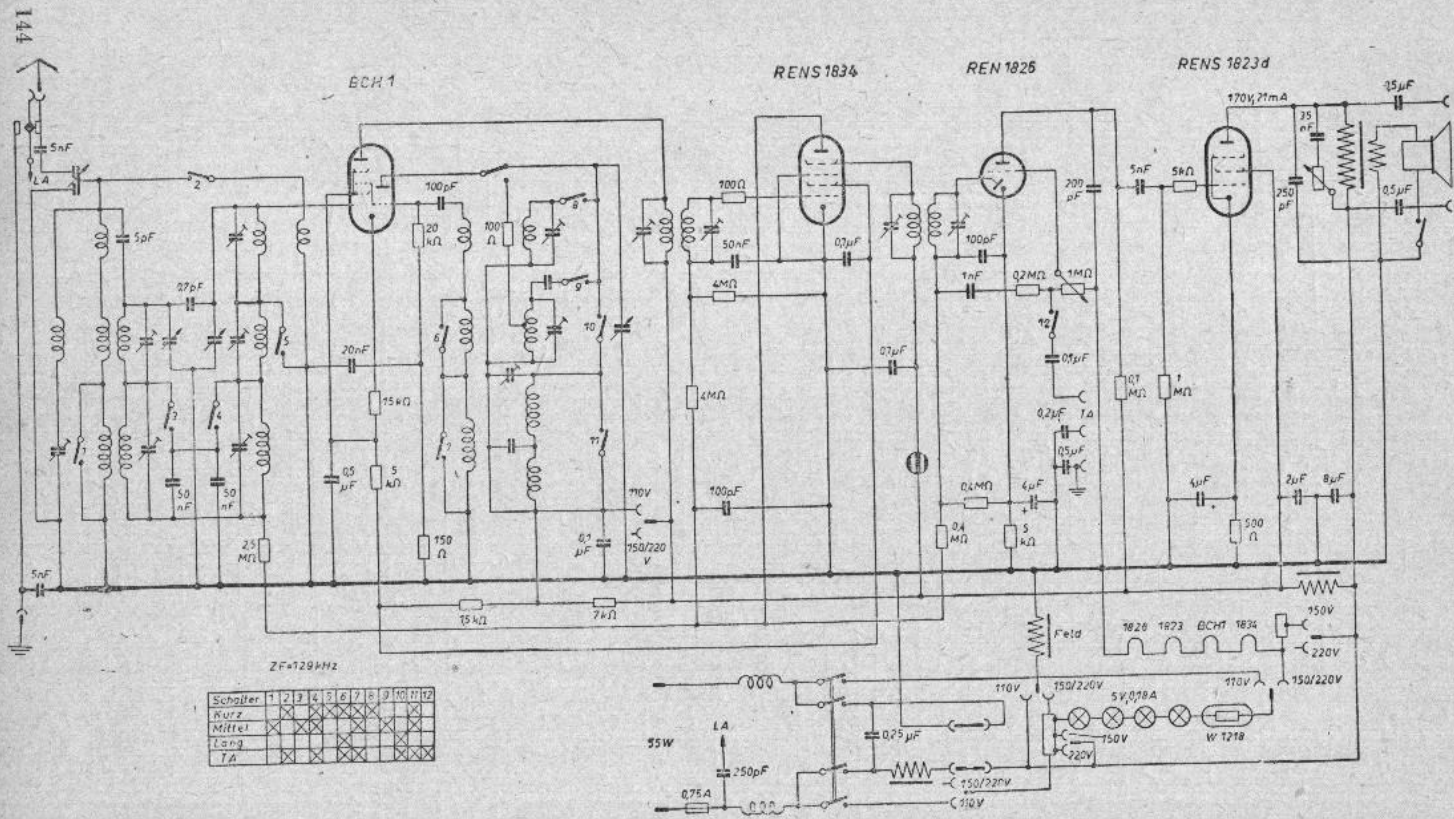


ZF = 129 kHz

Schalter	1	2	3	4
Kurz			X	
Mittel		X		
Lang				X
TA				

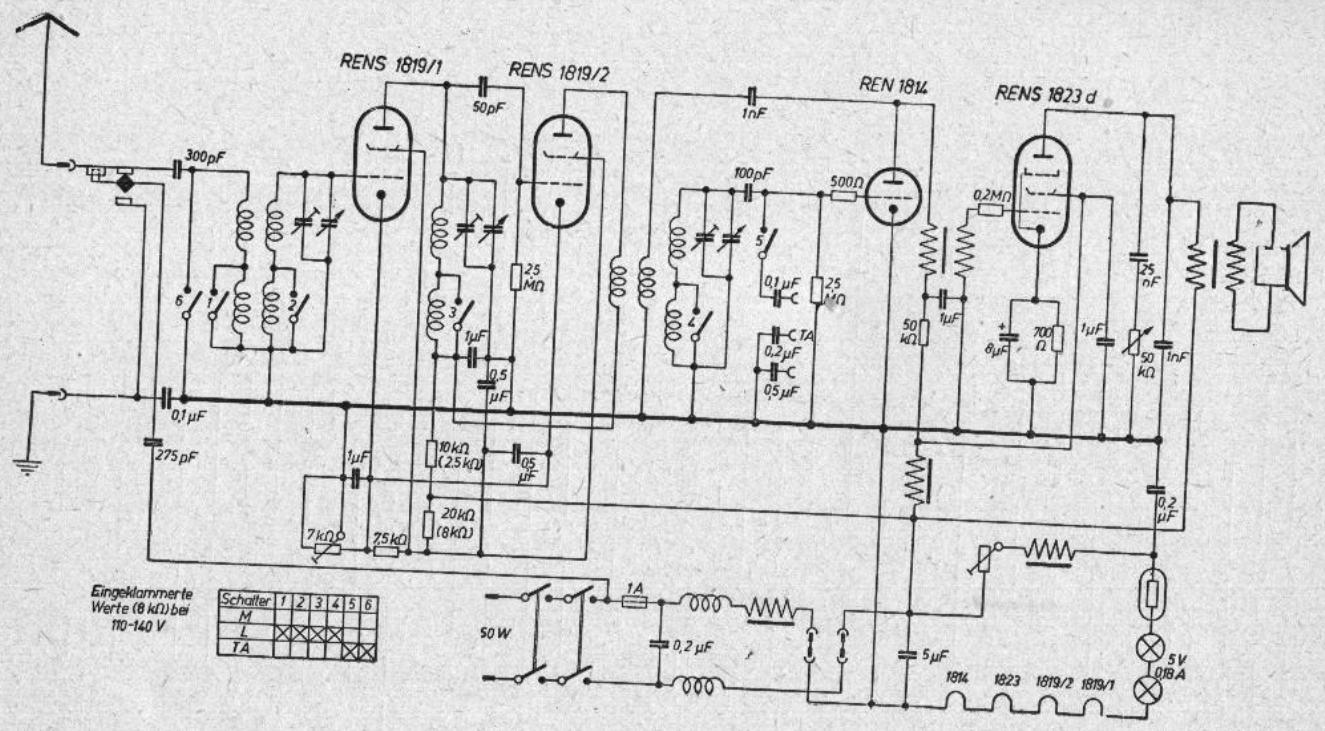
Siemens 48 CL

Siemens 48 GLK



ZF=120kHz

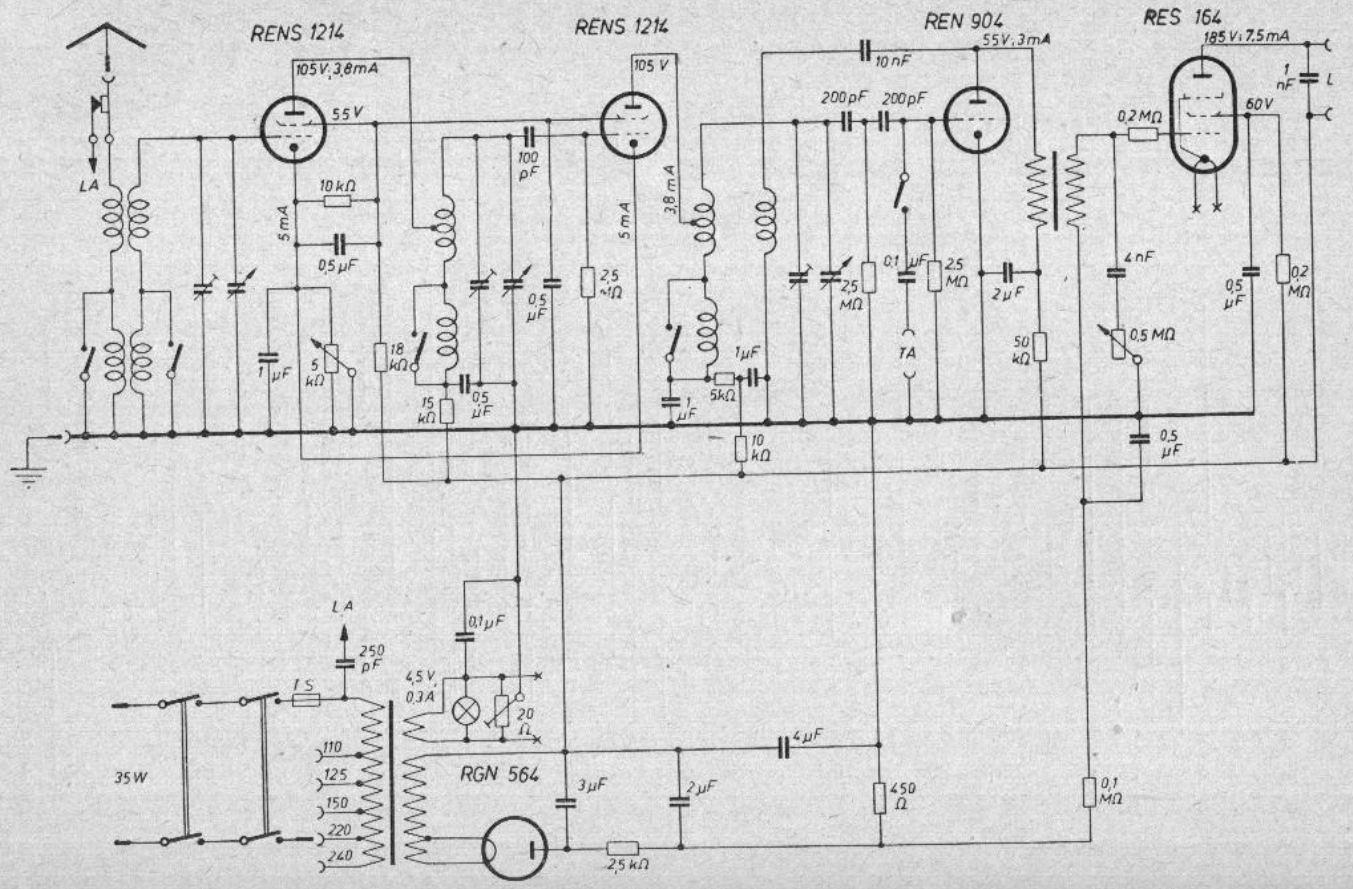
Schalter	1	2	3	4	5	6	7	8	9	10	11	12
Kurz												
Mittel												
Lang												
TA												



Eingeklammerte Werte (8 kΩ) bei 110-140 V

Schalter	1	2	3	4	5	6
M						
L						
TA						

Siemens 47 GL



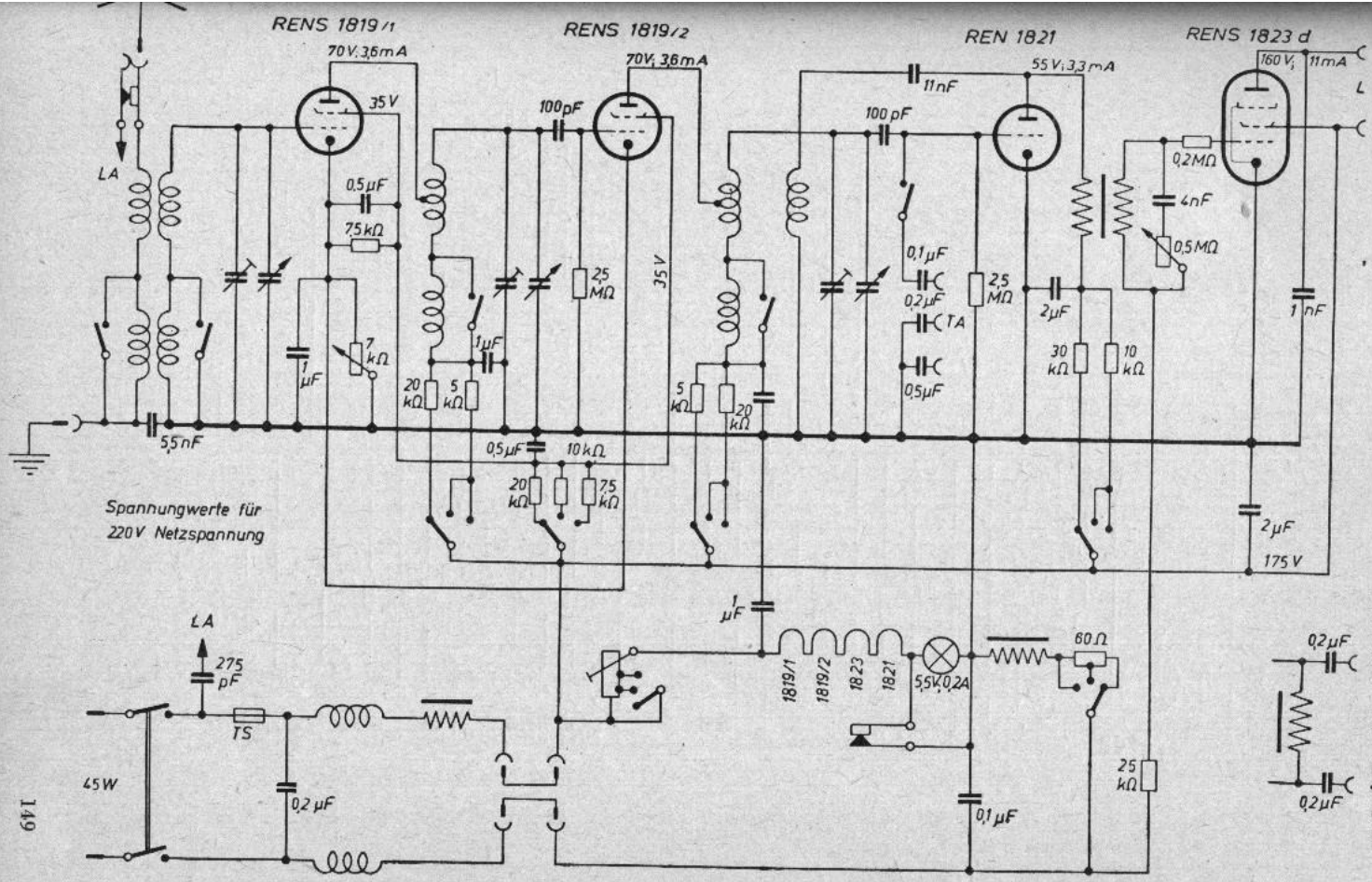
Siemens 46 W/WL

RENS 1819/1

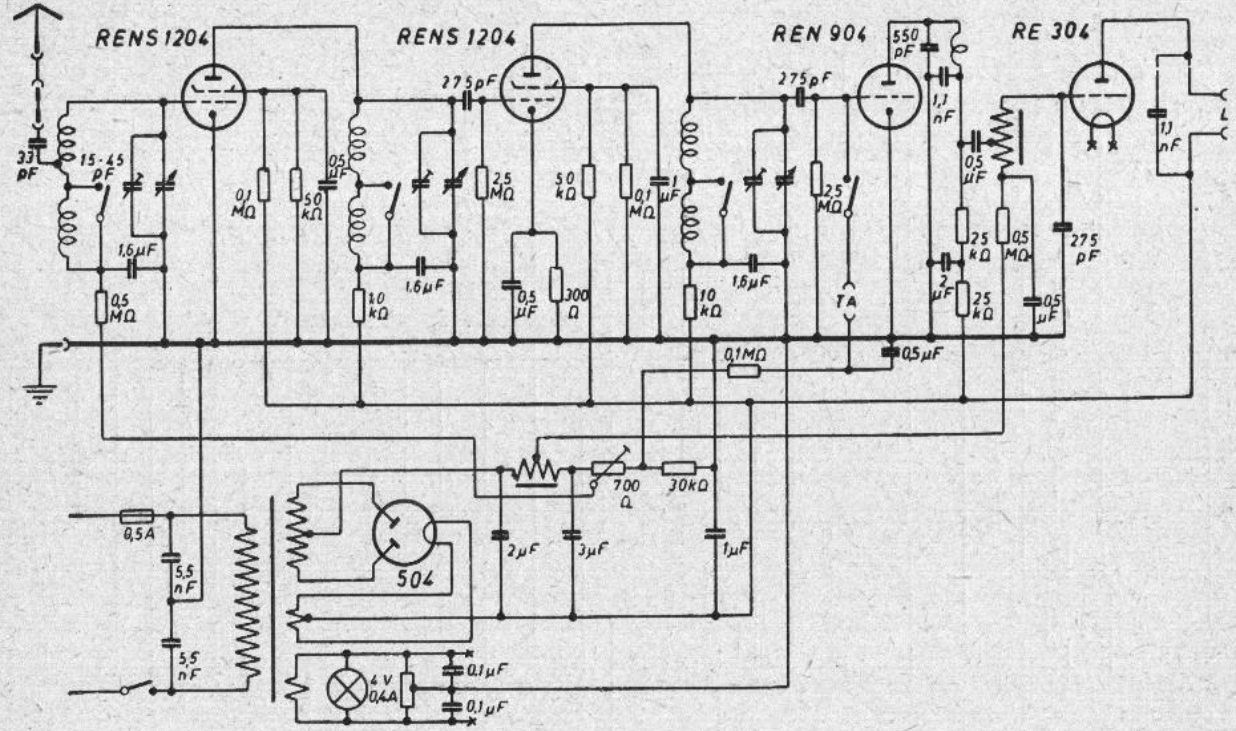
RENS 1819/2

REN 1821

RENS 1823 d
150V 10mA



Siemens 46 G/GL

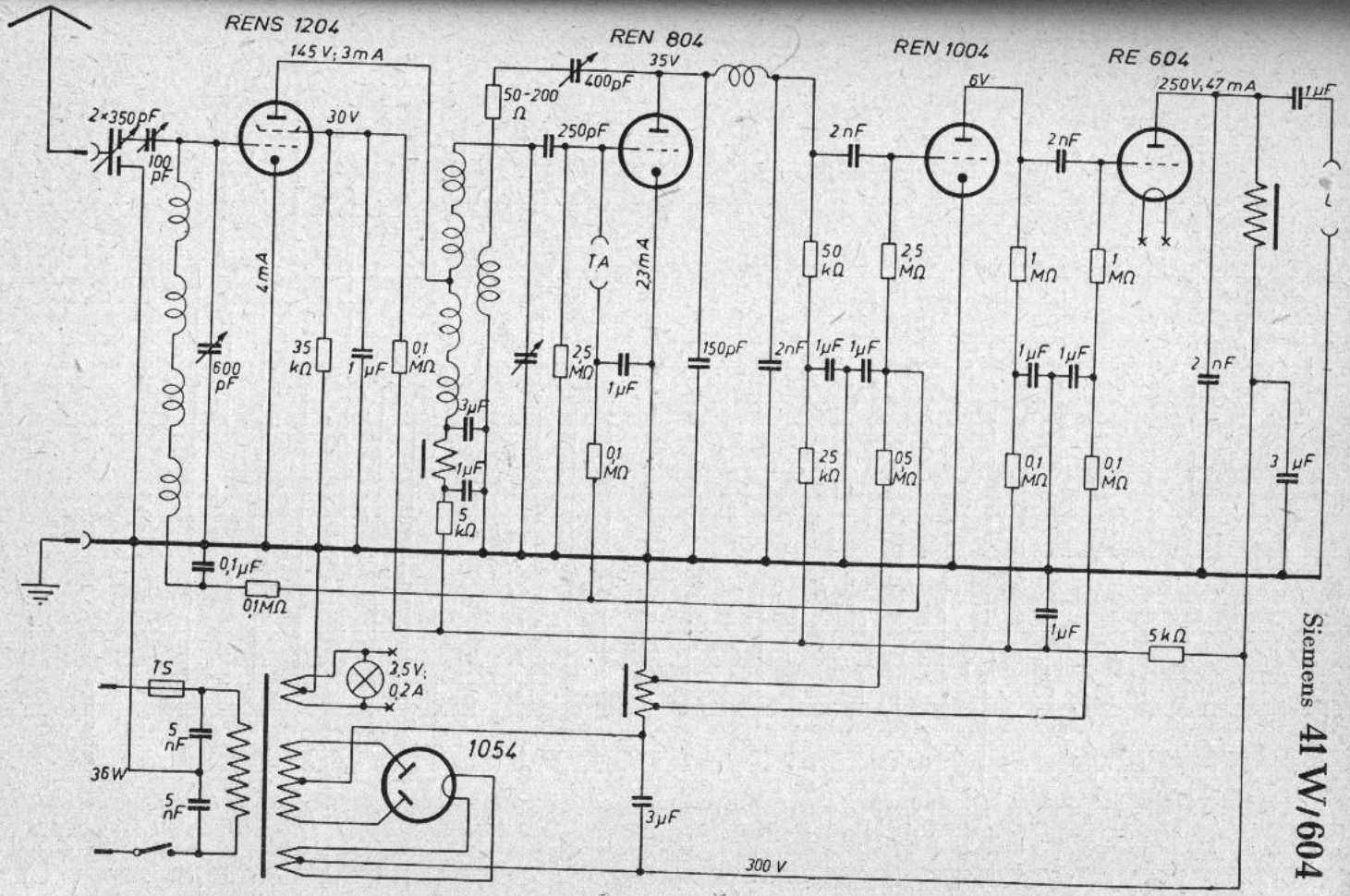


RENS 1204
145 V; 3 mA

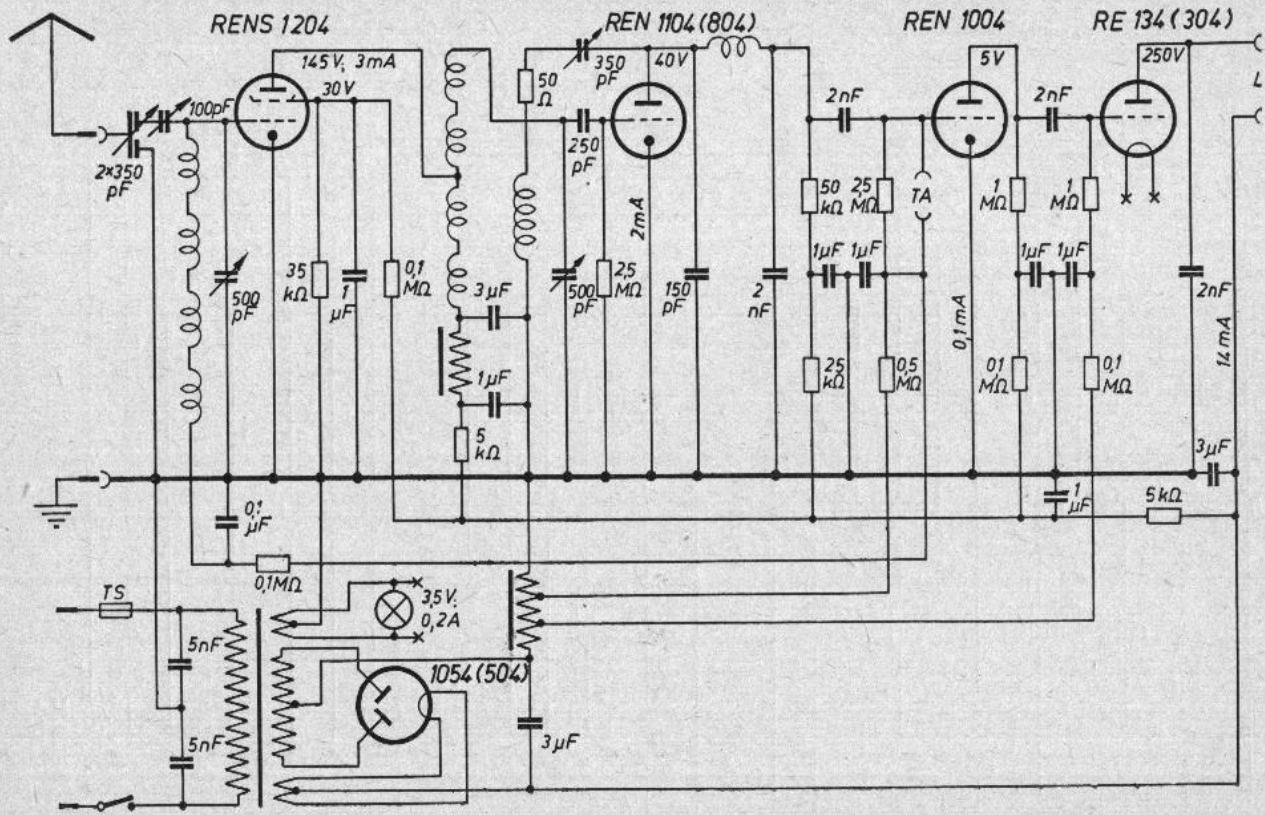
REN 804
35 V

REN 1004

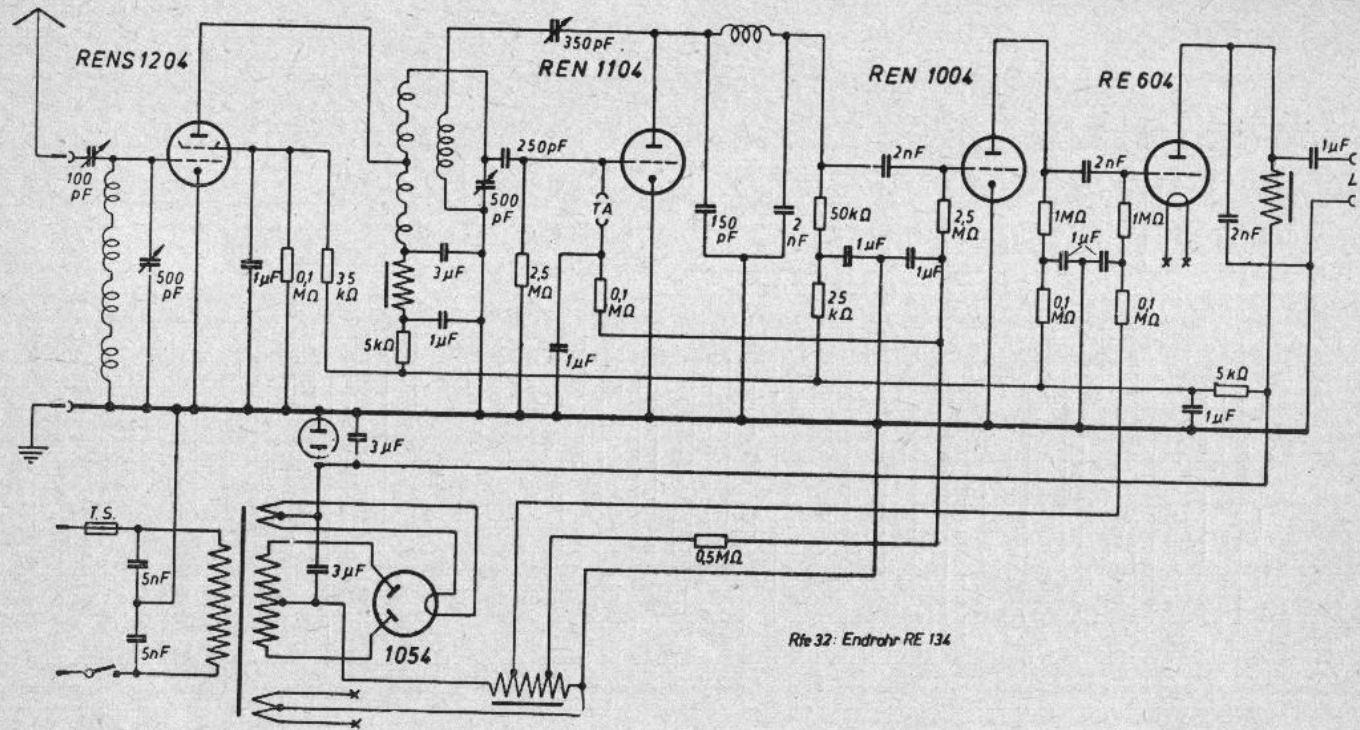
RE 604



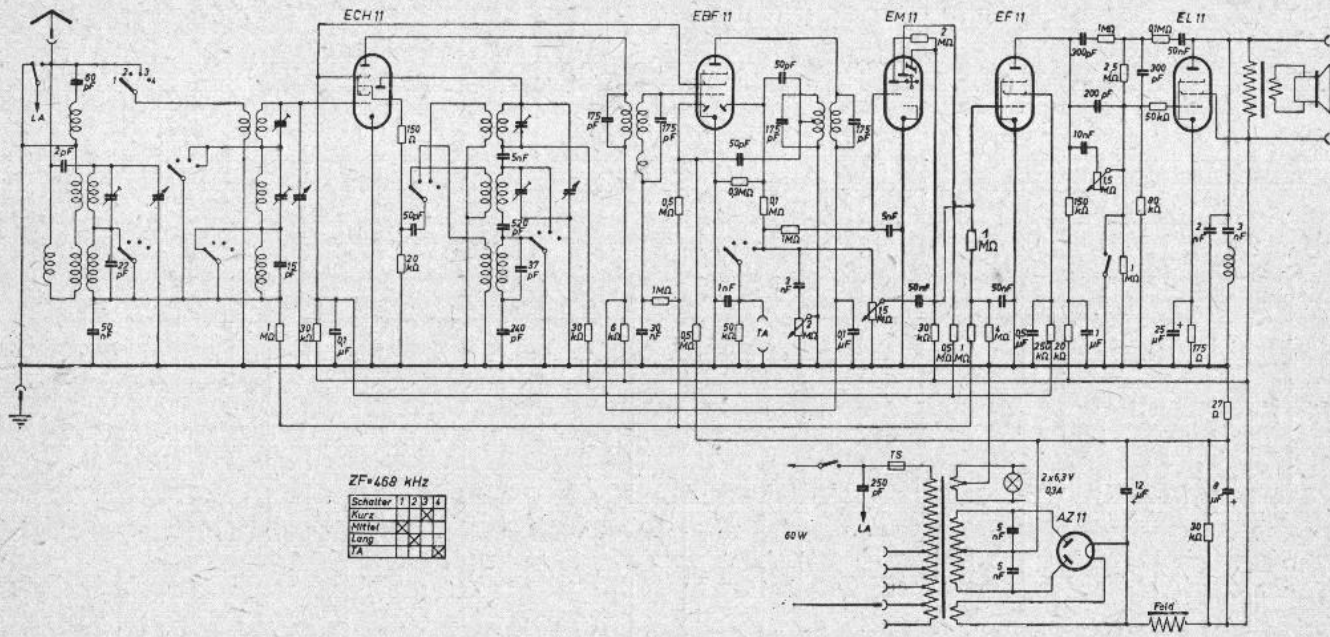
Siemens 41 W/604

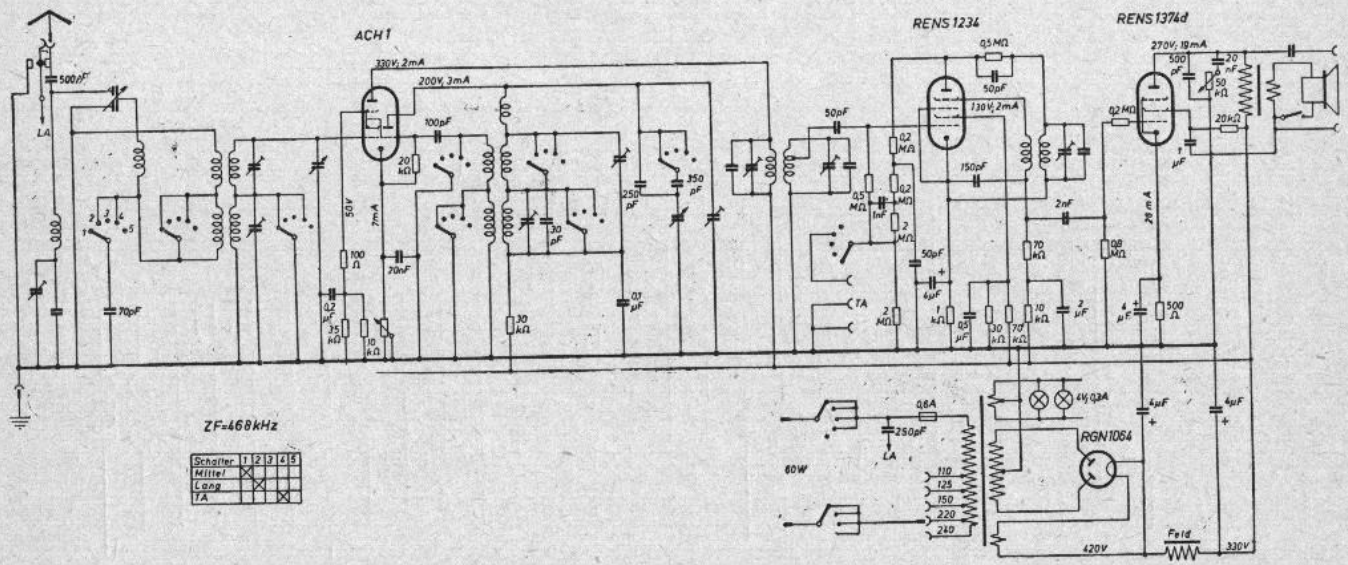


Siemens 41 W/134



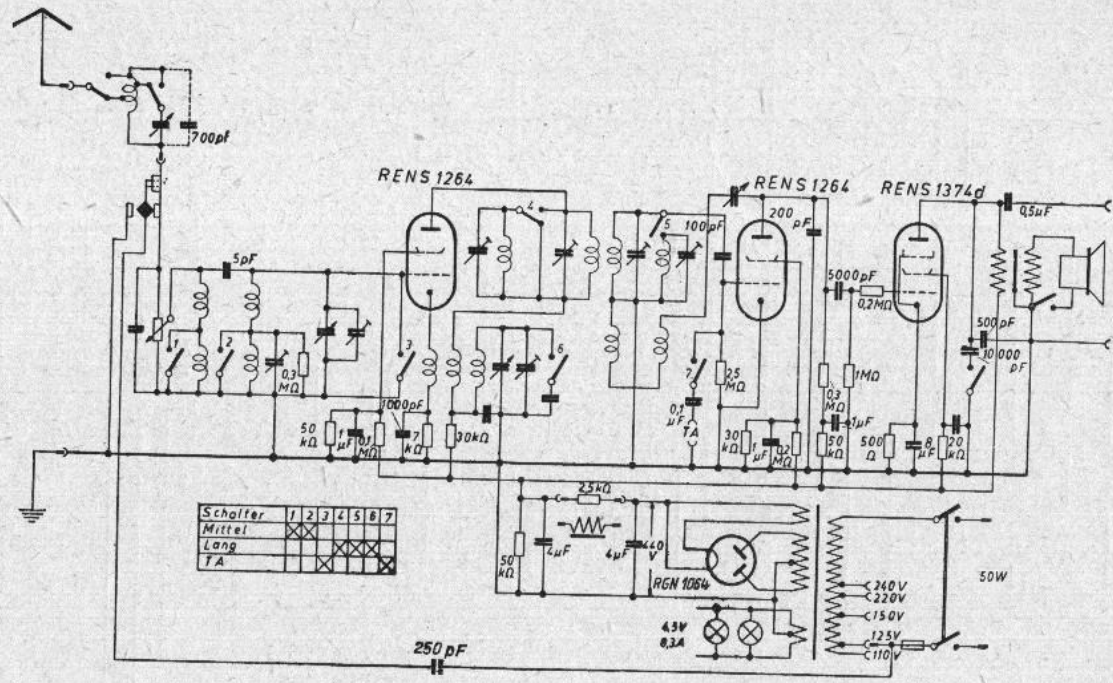
Siemens 40 W 134/604, Rfe 32/33



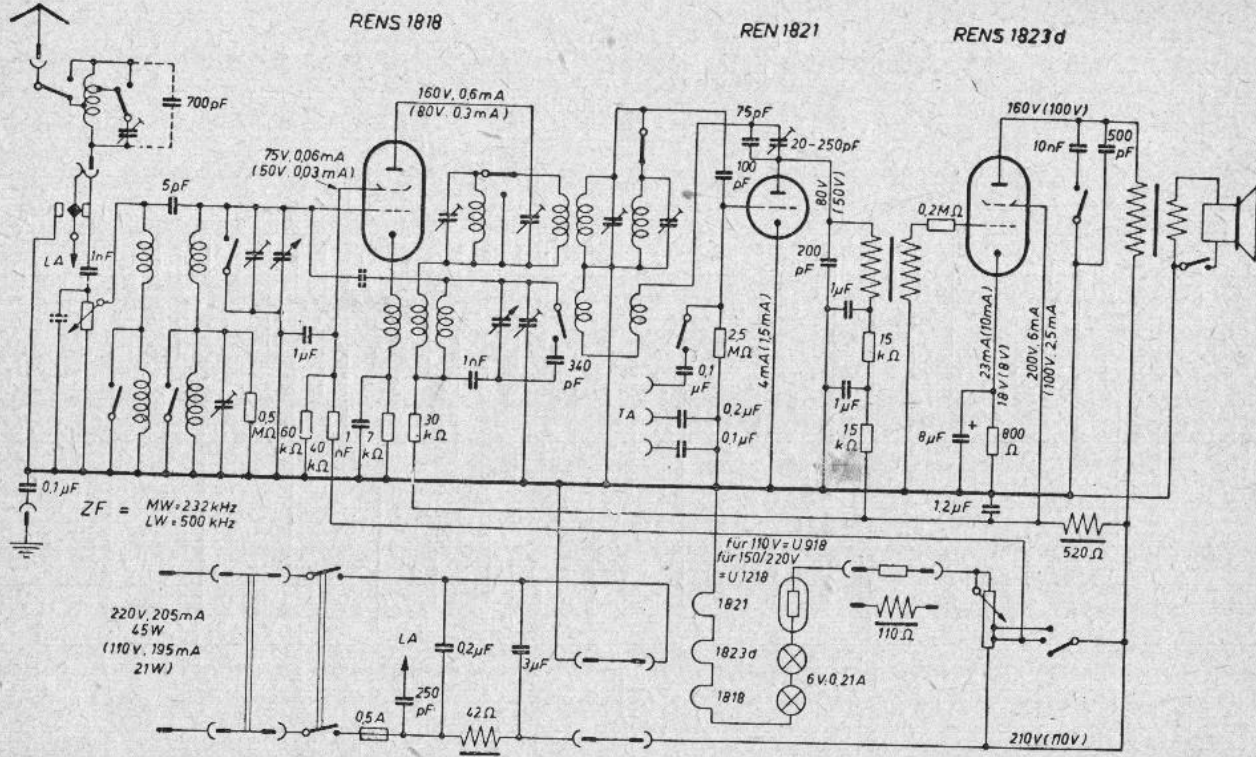


ZF-468 kHz

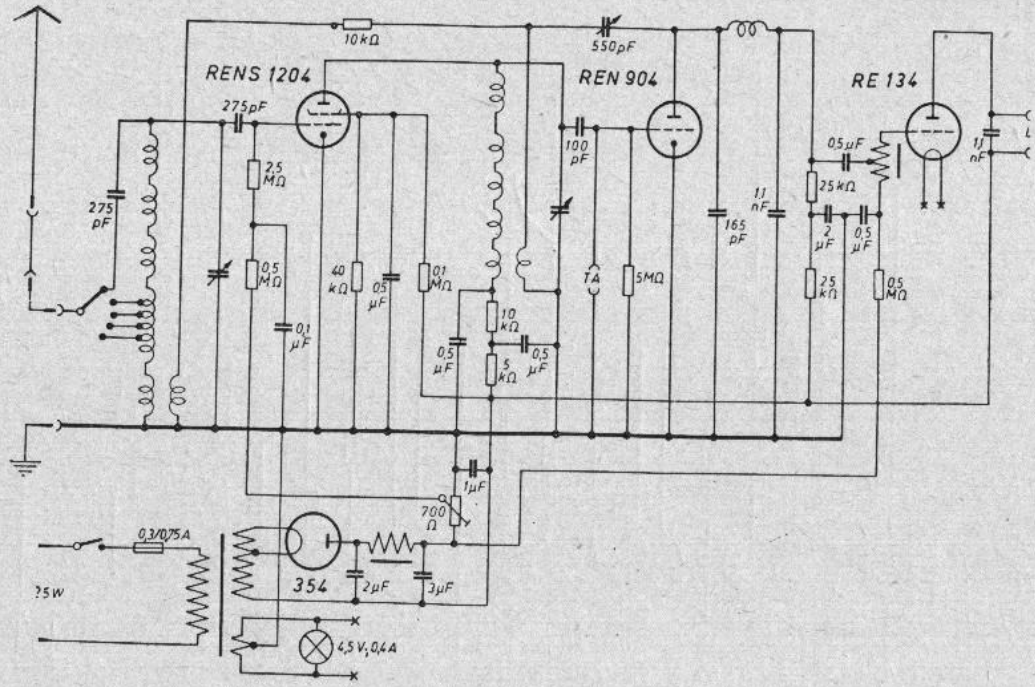
Schalter	1	2	3	4	5
Mittel					
Lang					
TA					



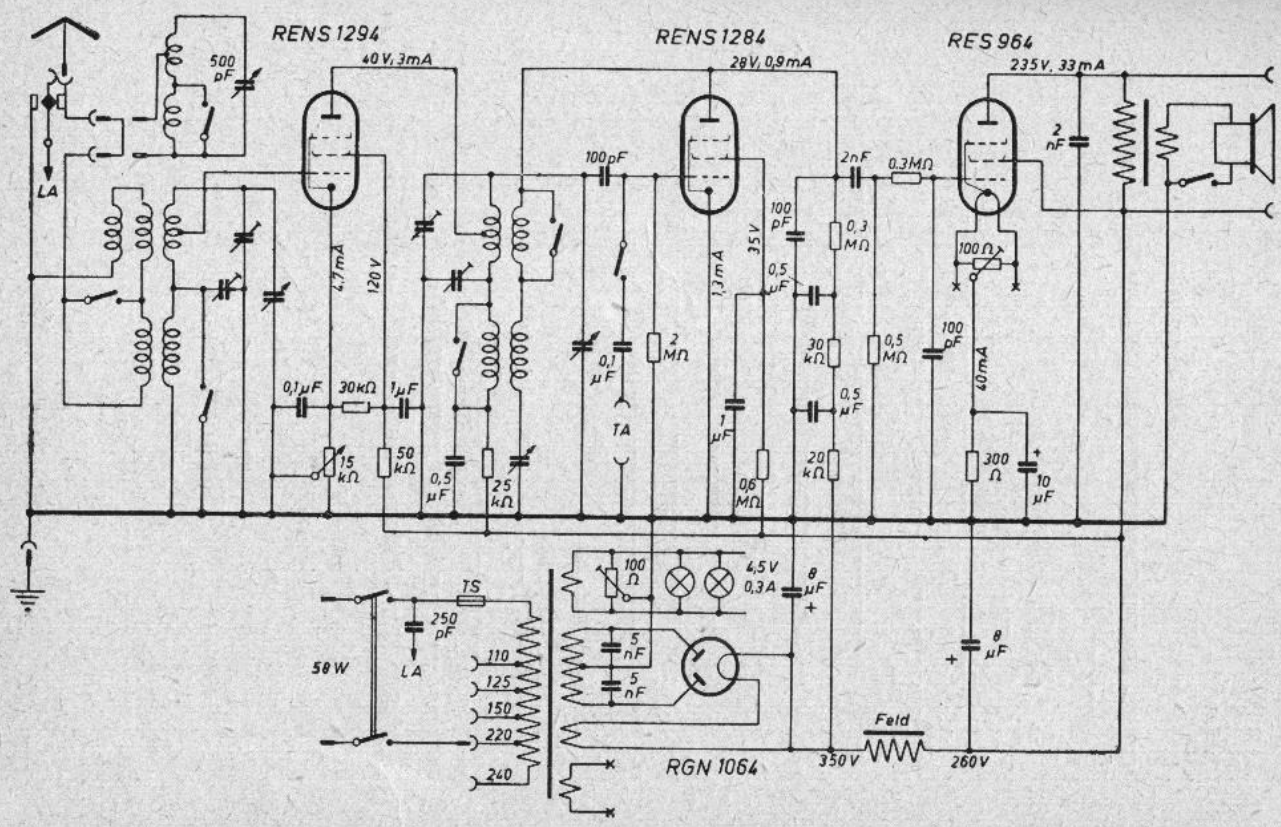
Schalter	1	2	3	4	5	6	7
Mittel							
Lang							
TA							



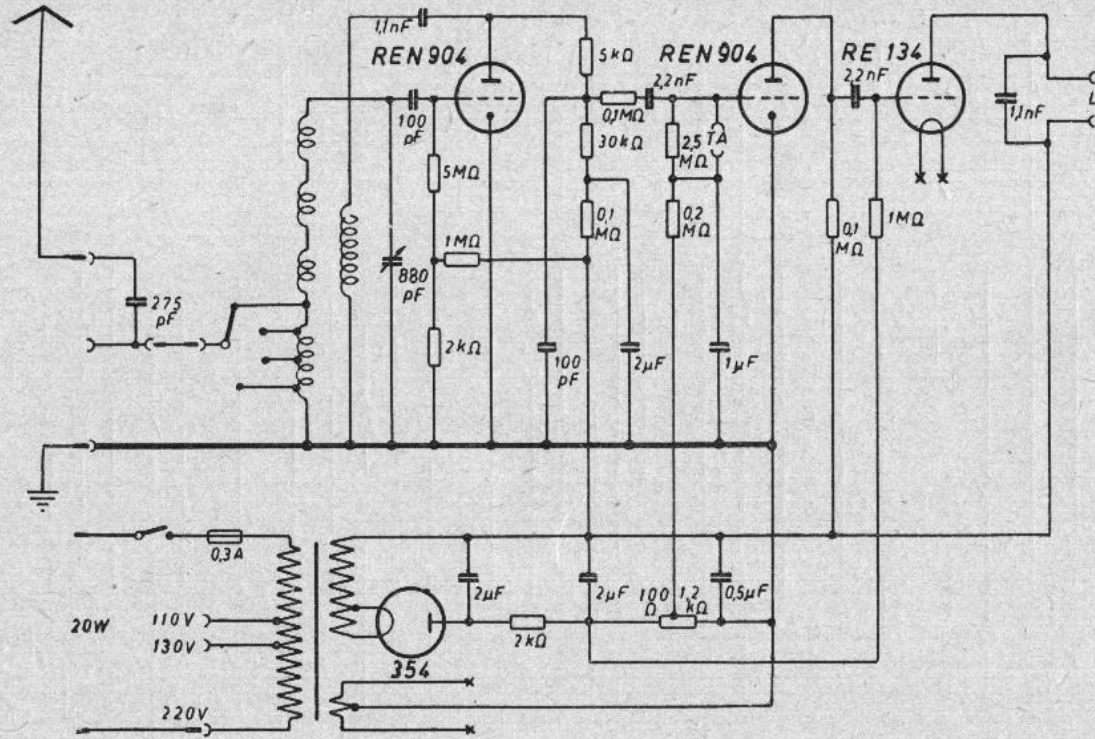
Siemens 36 GL

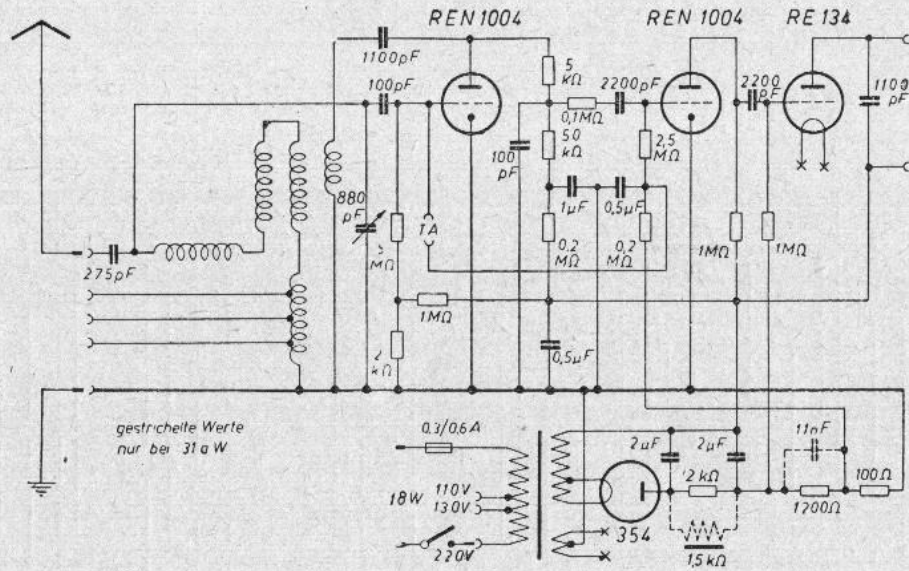


Siemens 35 W

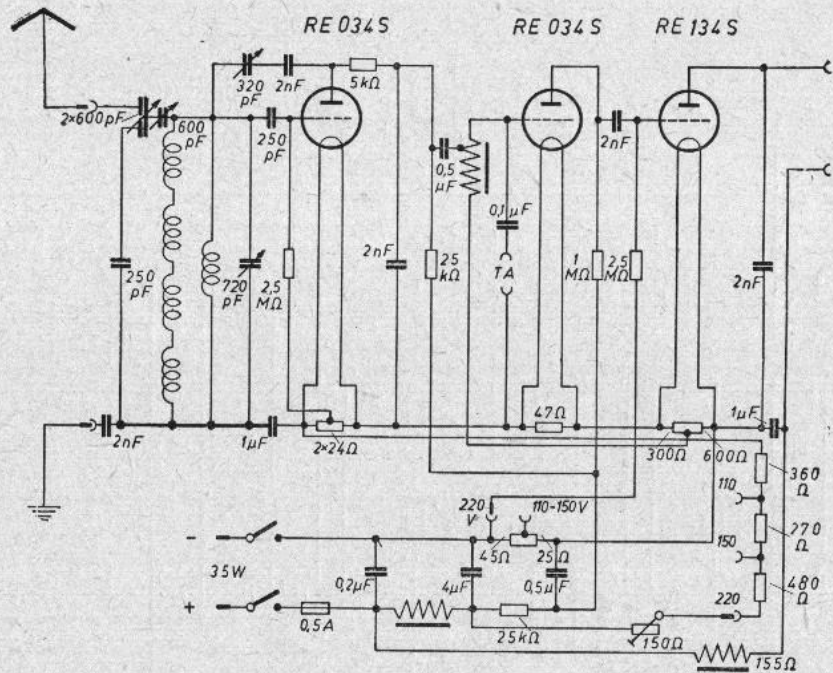


Siemens 33 WL

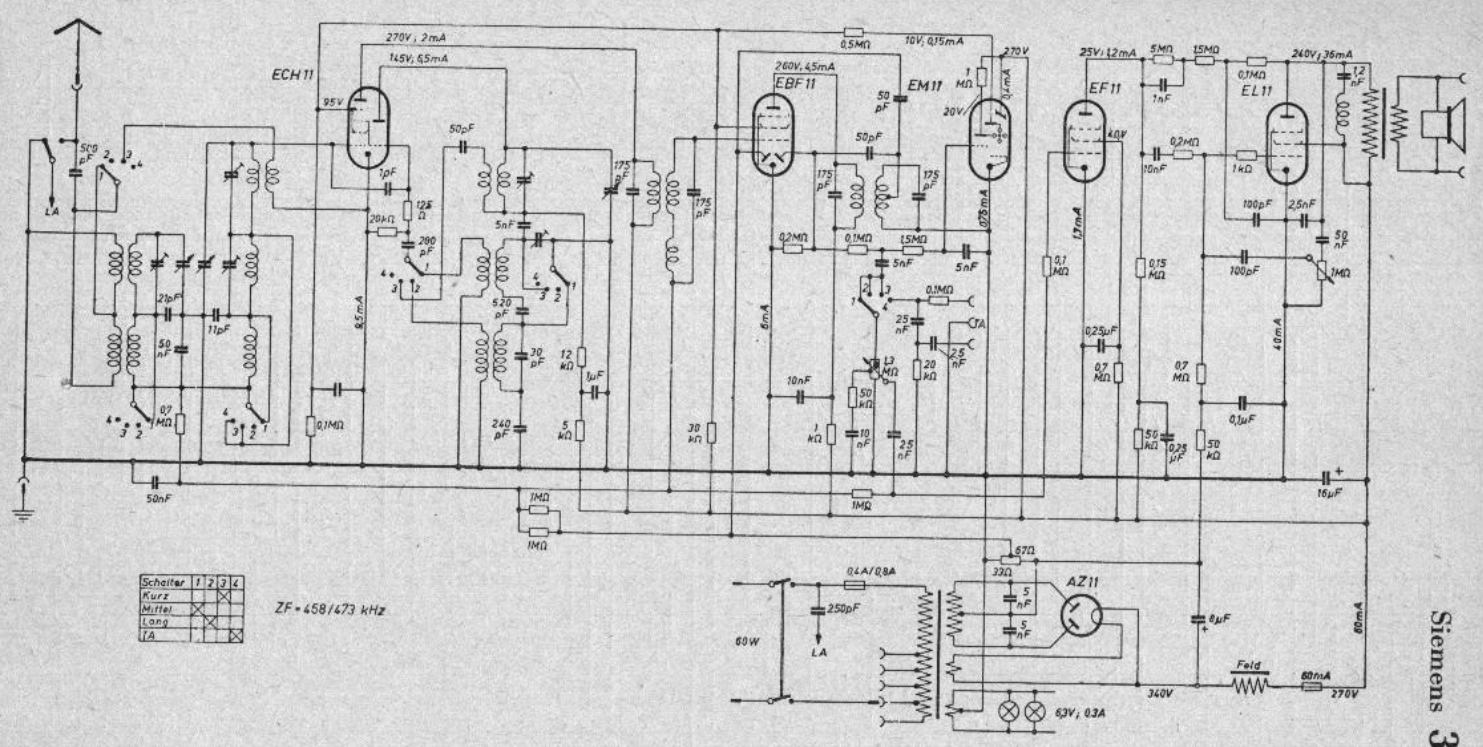




Siemens 31 a W und b W



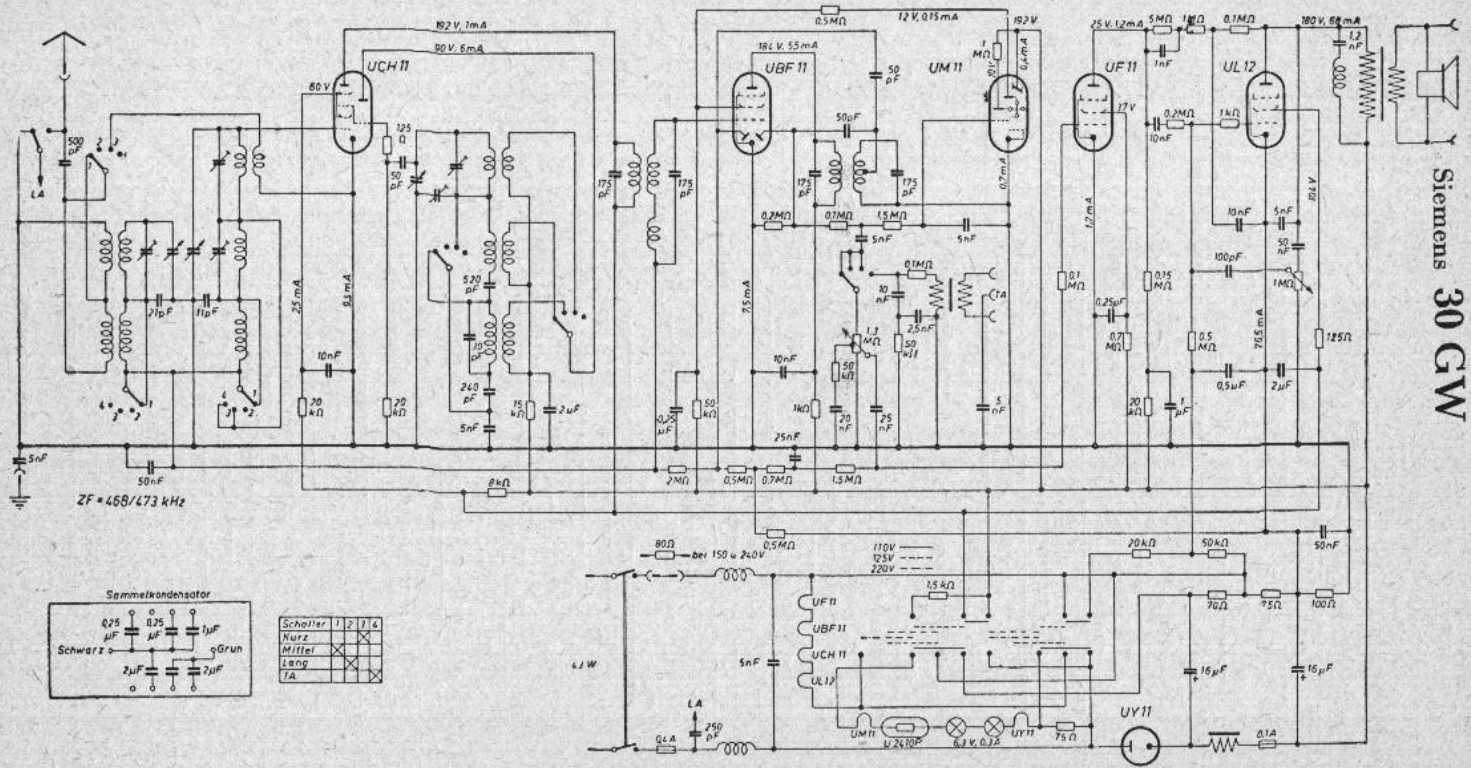
Siemens 31 G/SG

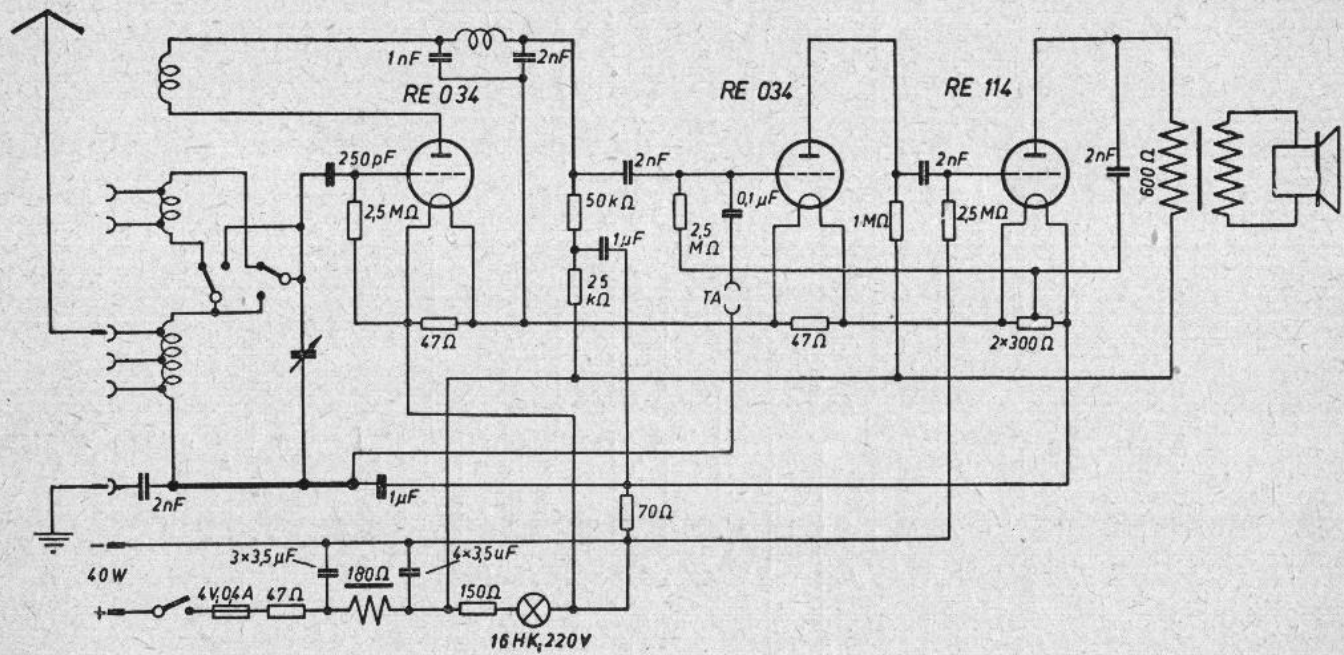


Schalter	1	2	3	4
Kurz				
Mittel				
Lang				
LA				

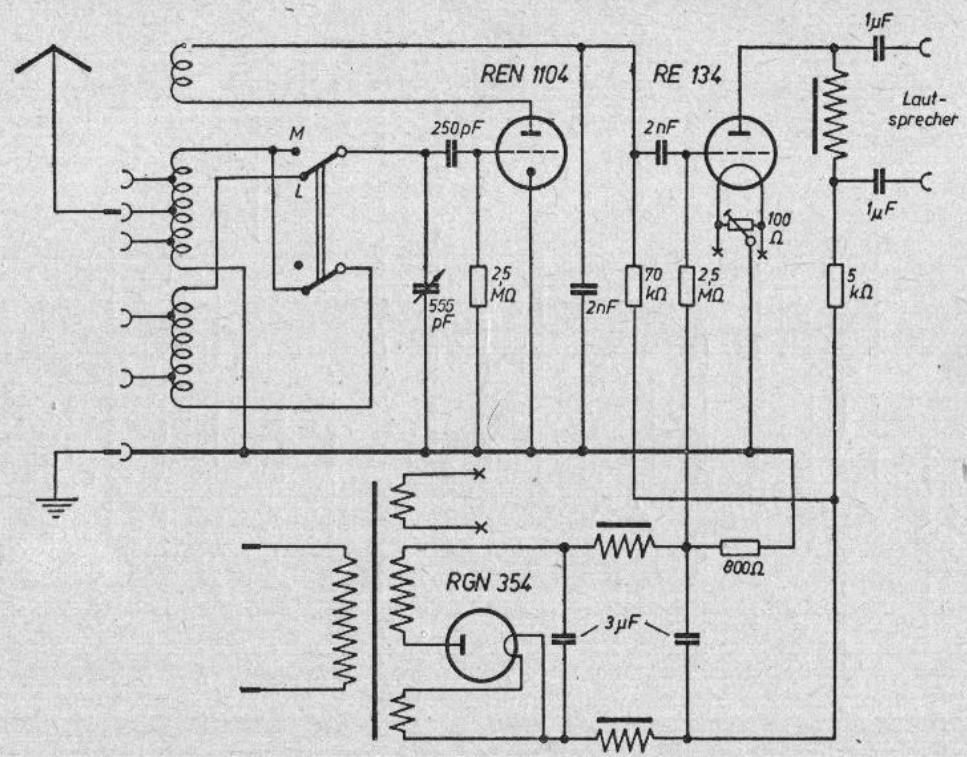
ZF = 458/473 kHz

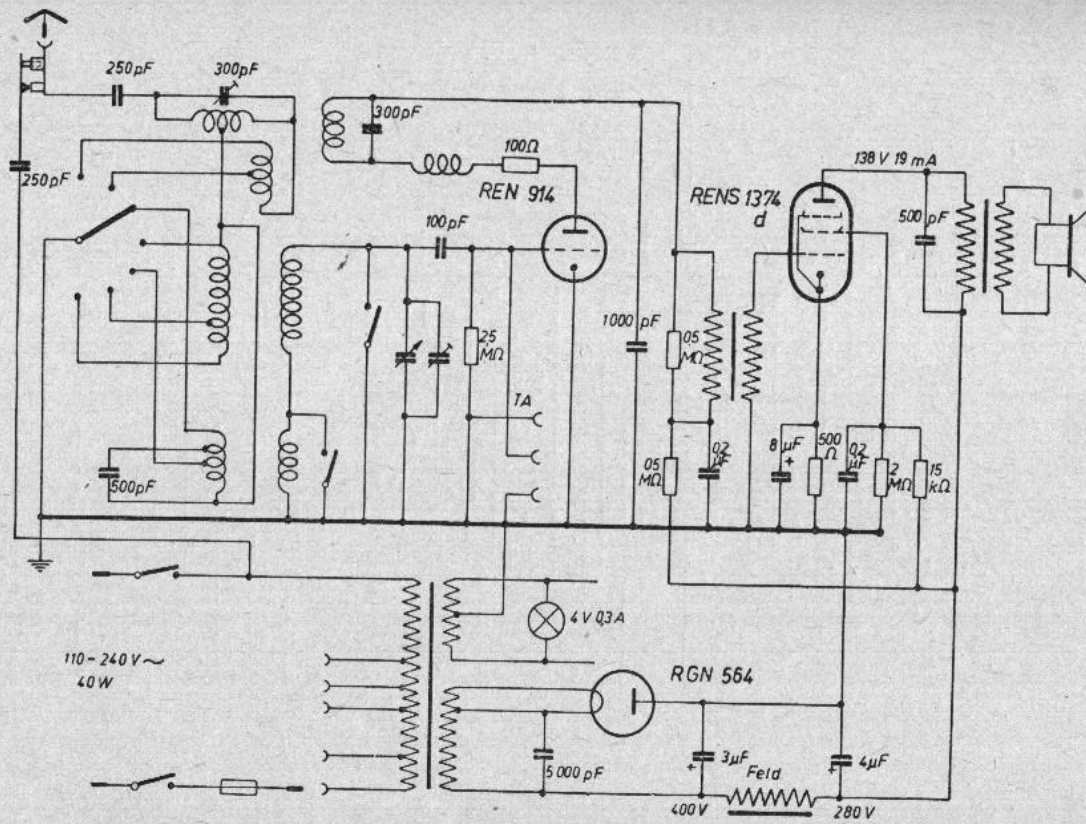
Siemens 30 W



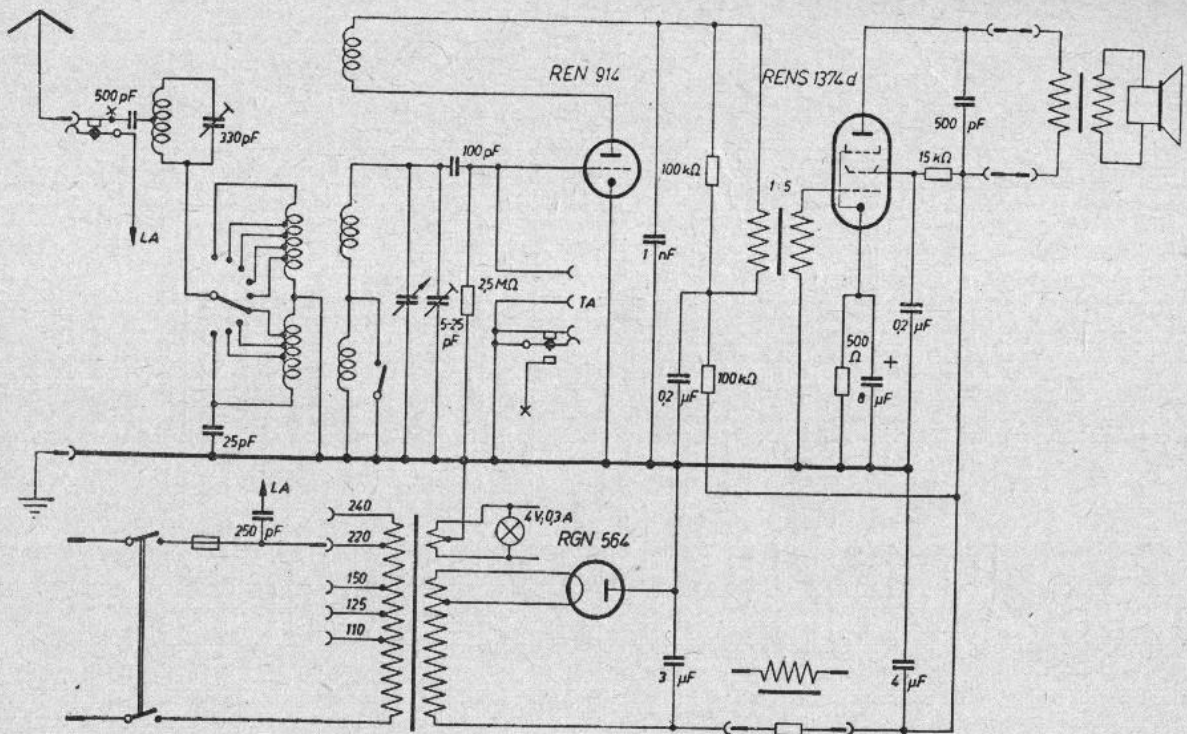


Siemens 30 G, 34 G, Rfe 34 / 38

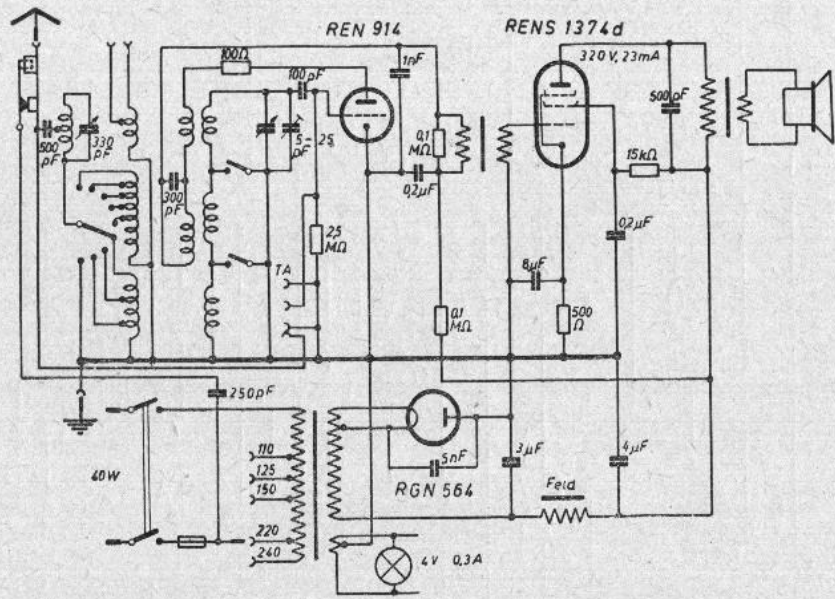


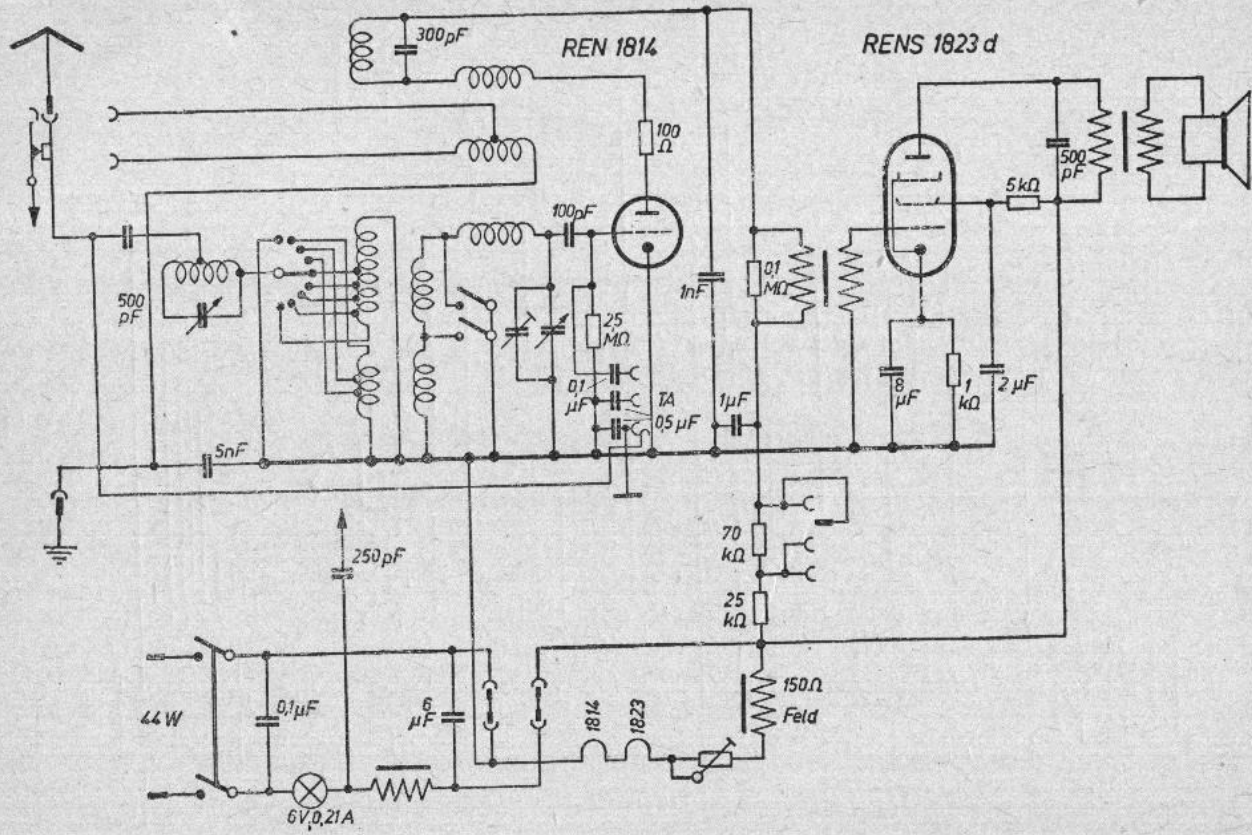


Siemens 26 WLK

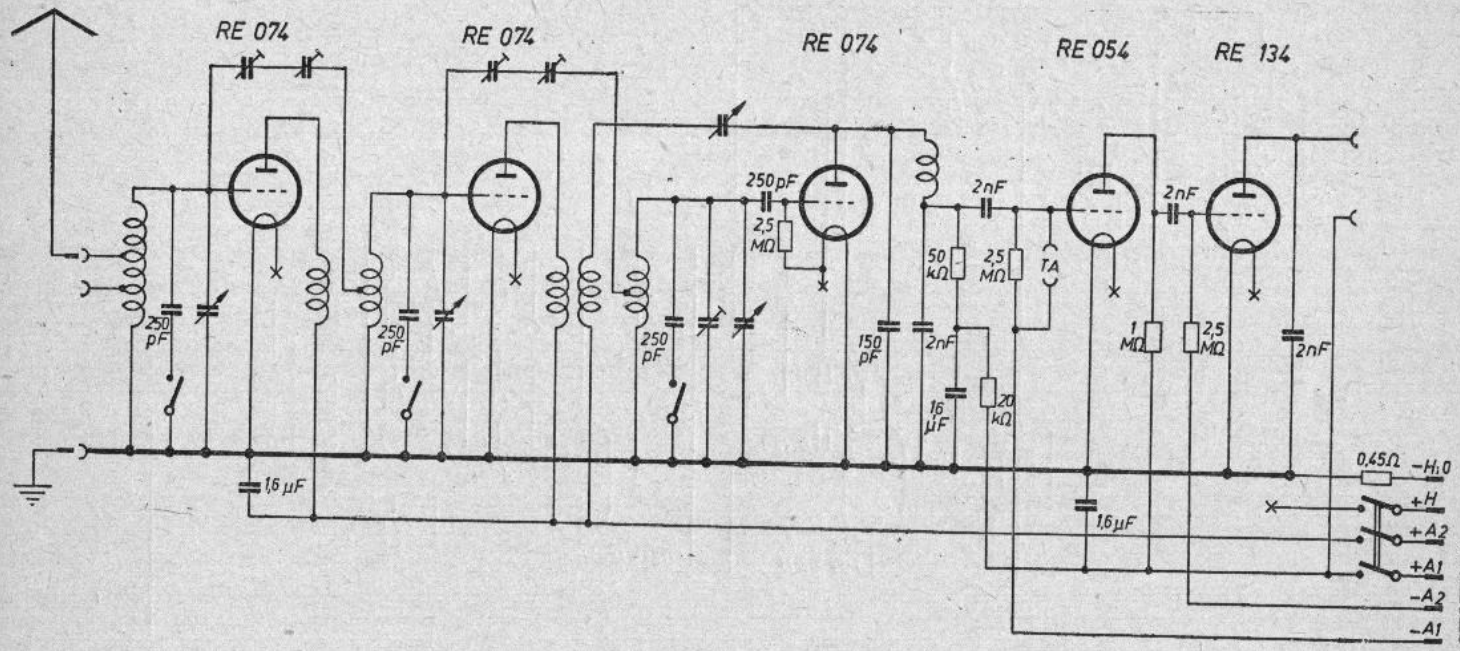


Siemens 25 WL

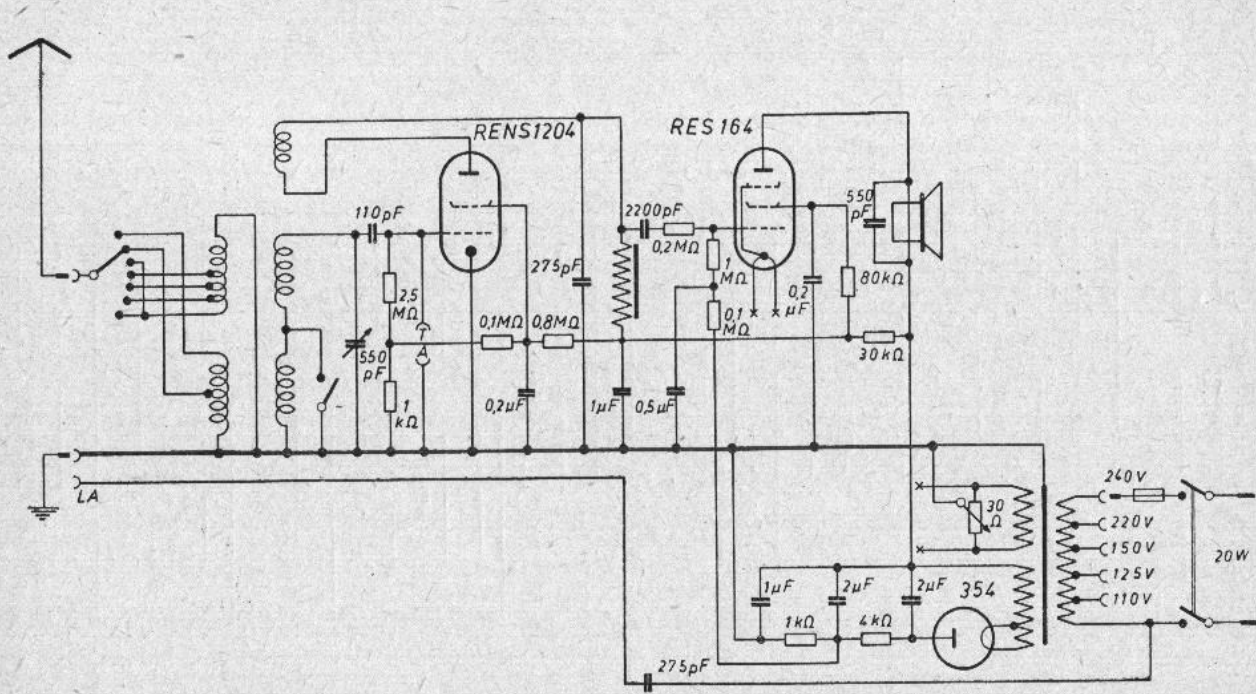


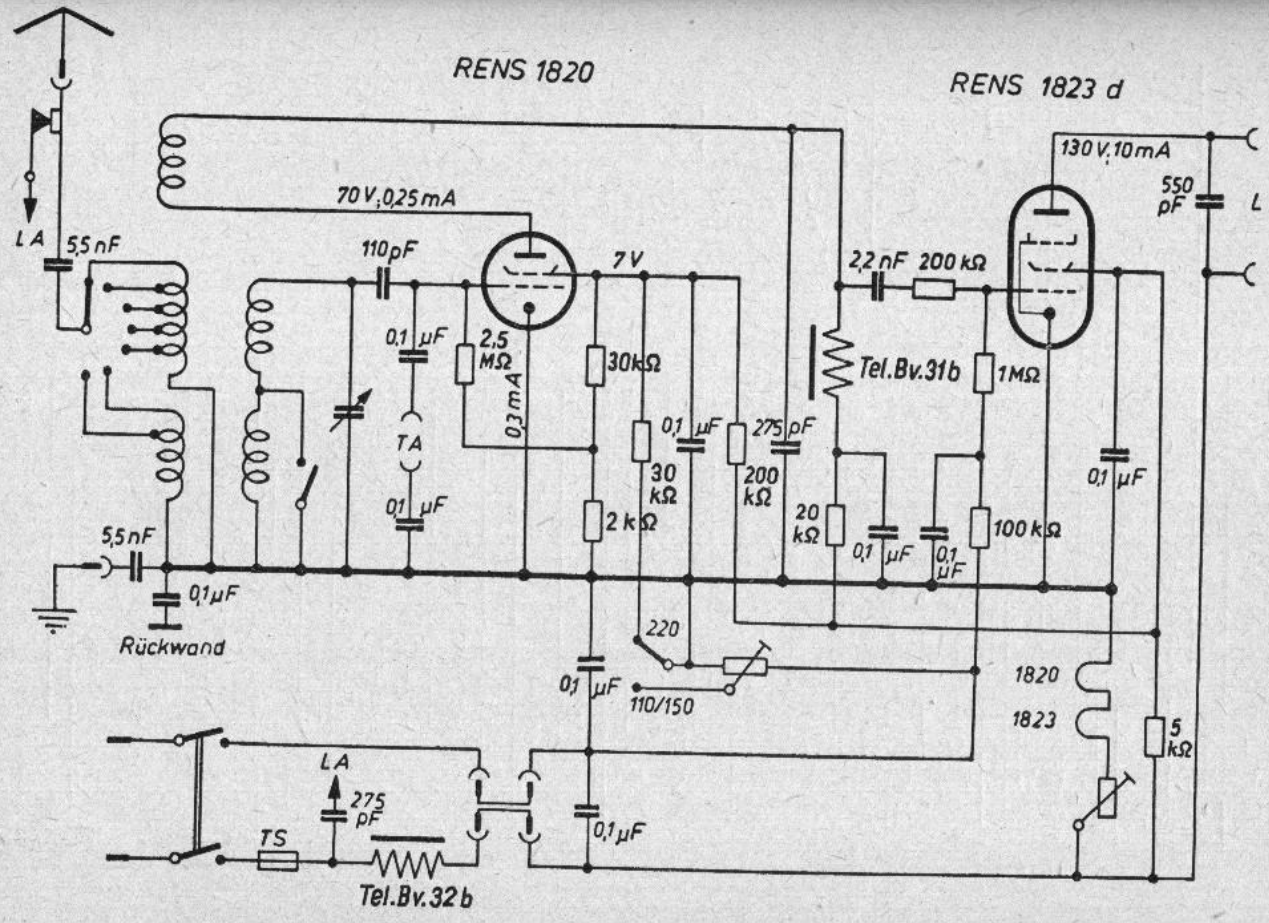


Siemens 25 GLK

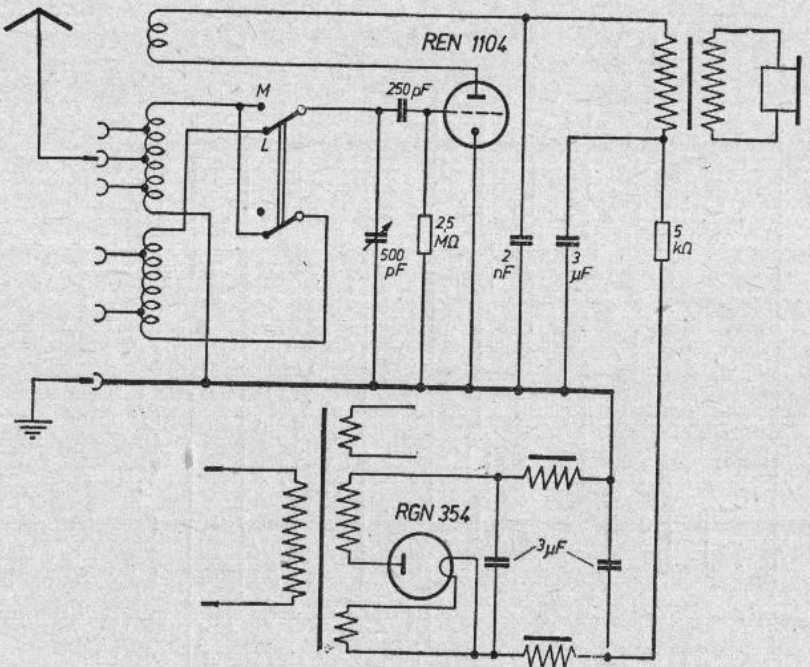


Siemens
Rfe 24

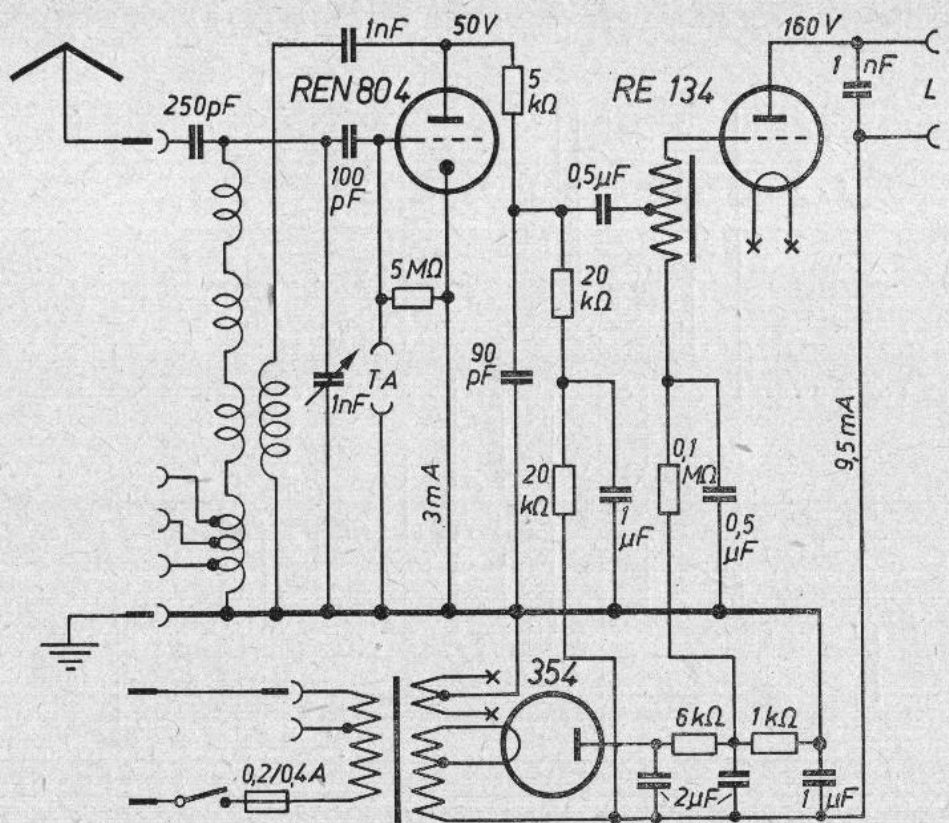




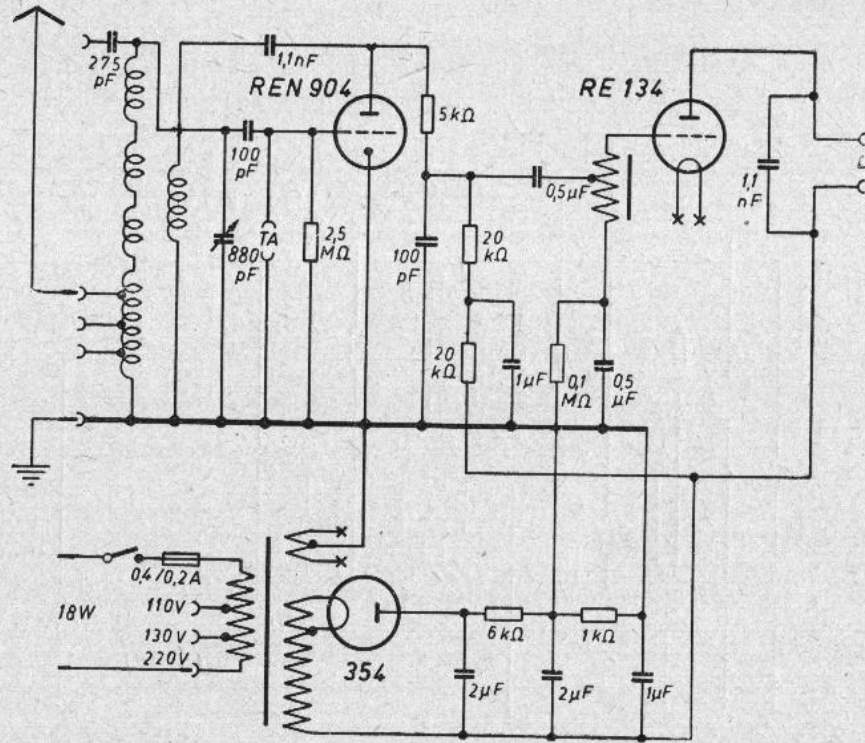
Siemens 23 G



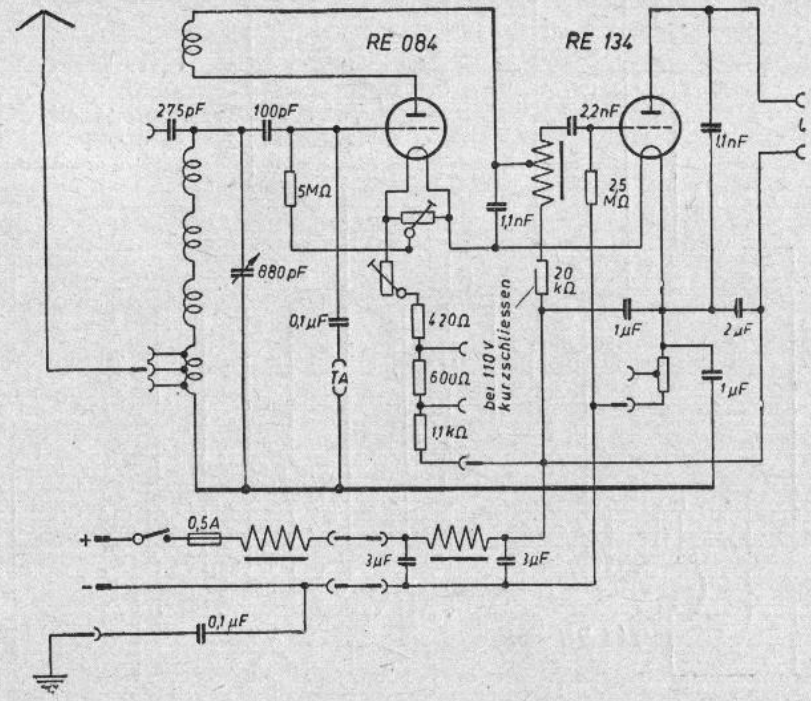
Siemens Rfe 23



Siemens 22 W/aW



Siemens 22 bW

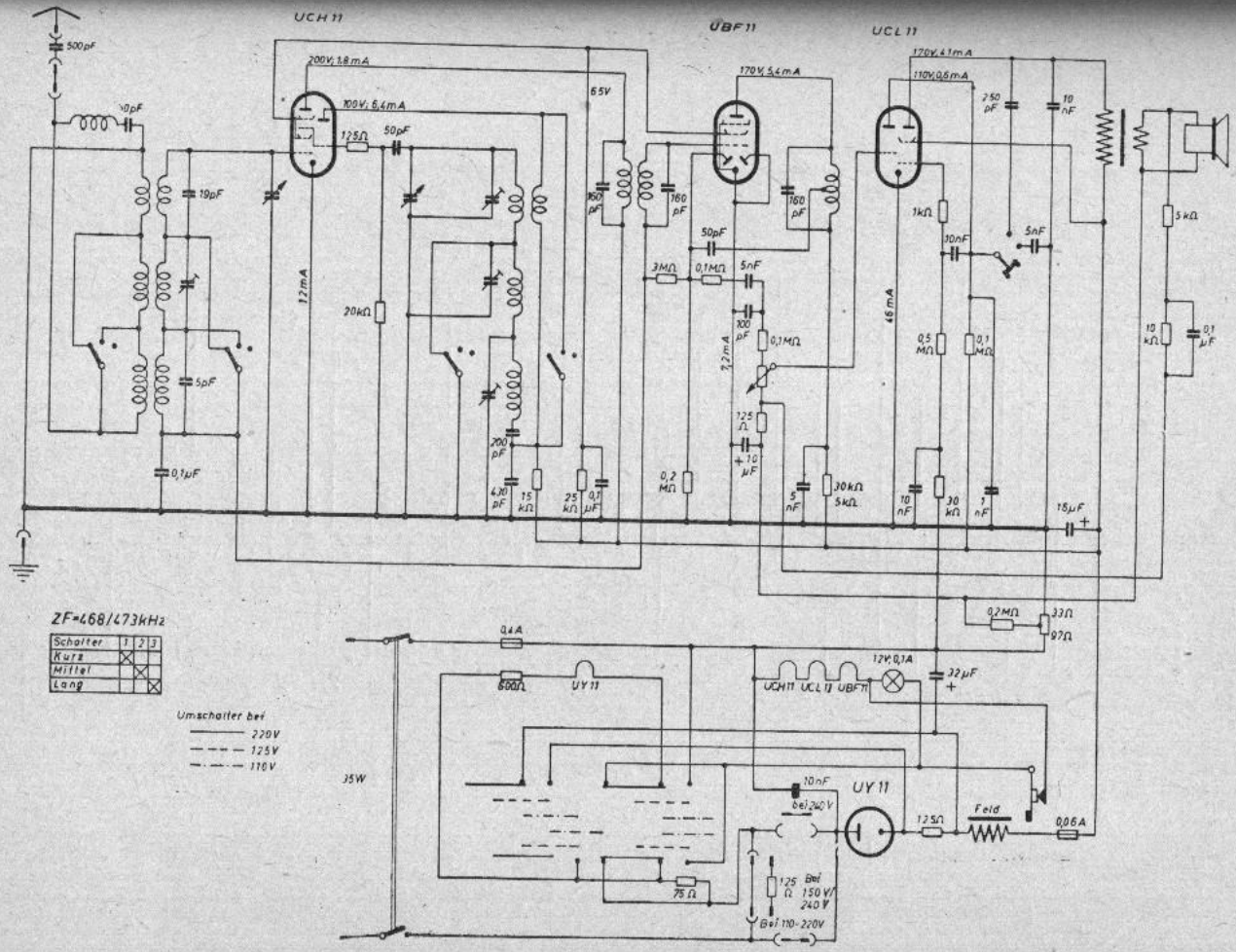


UCH11

ÜBF11

UCL11



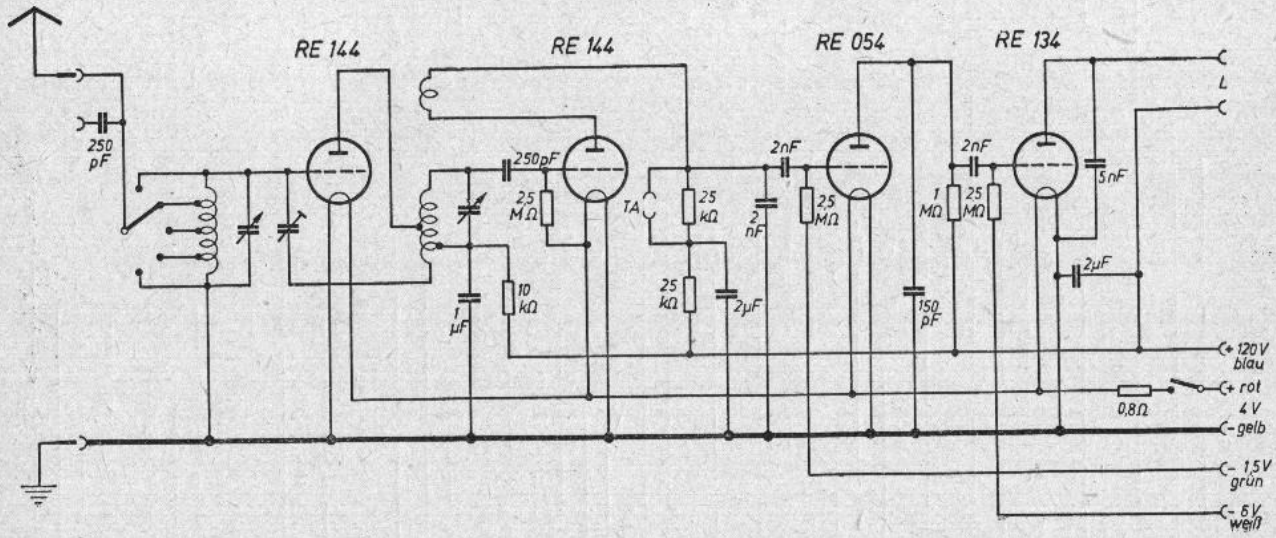


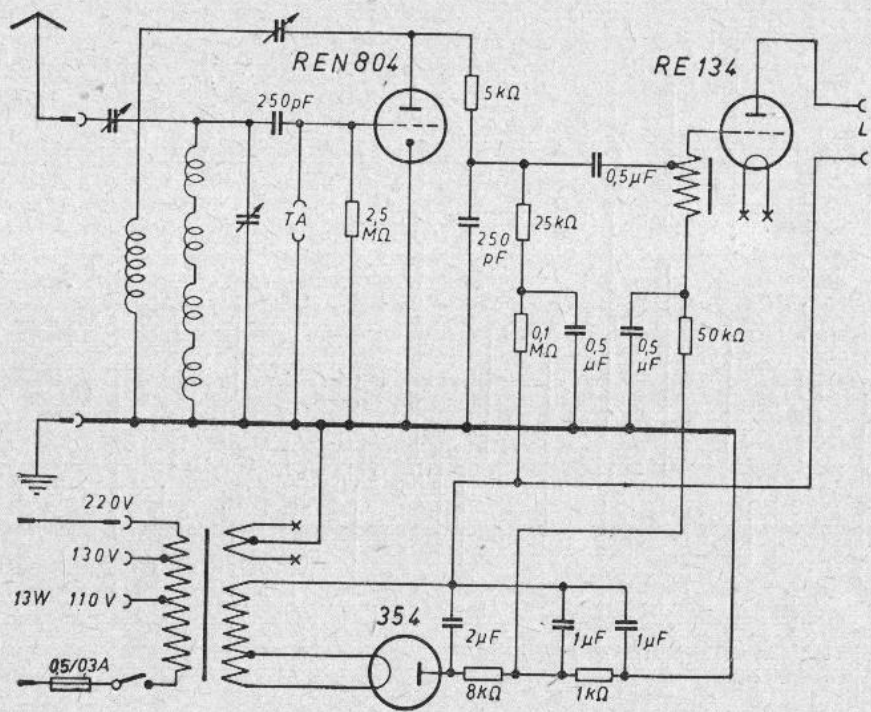
ZF=468/473kHz

Schalter	1	2	3
Kurz		X	
Mittel	X		
Lang			X

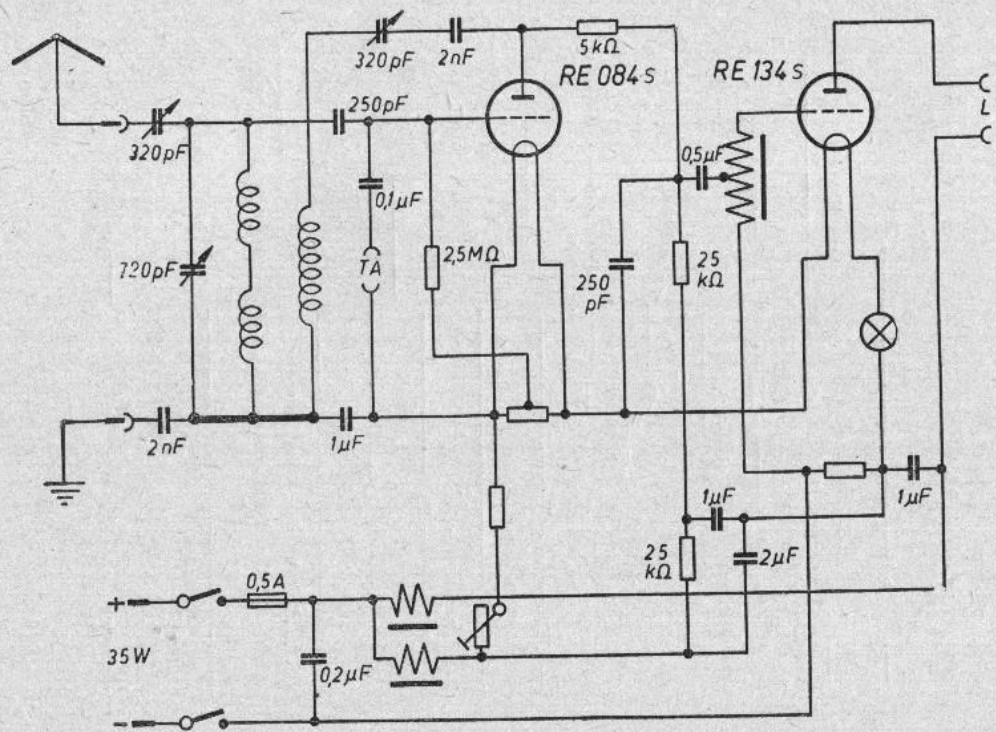
Umschalter bei
 ——— 220V
 - - - 125V
 - - - 110V

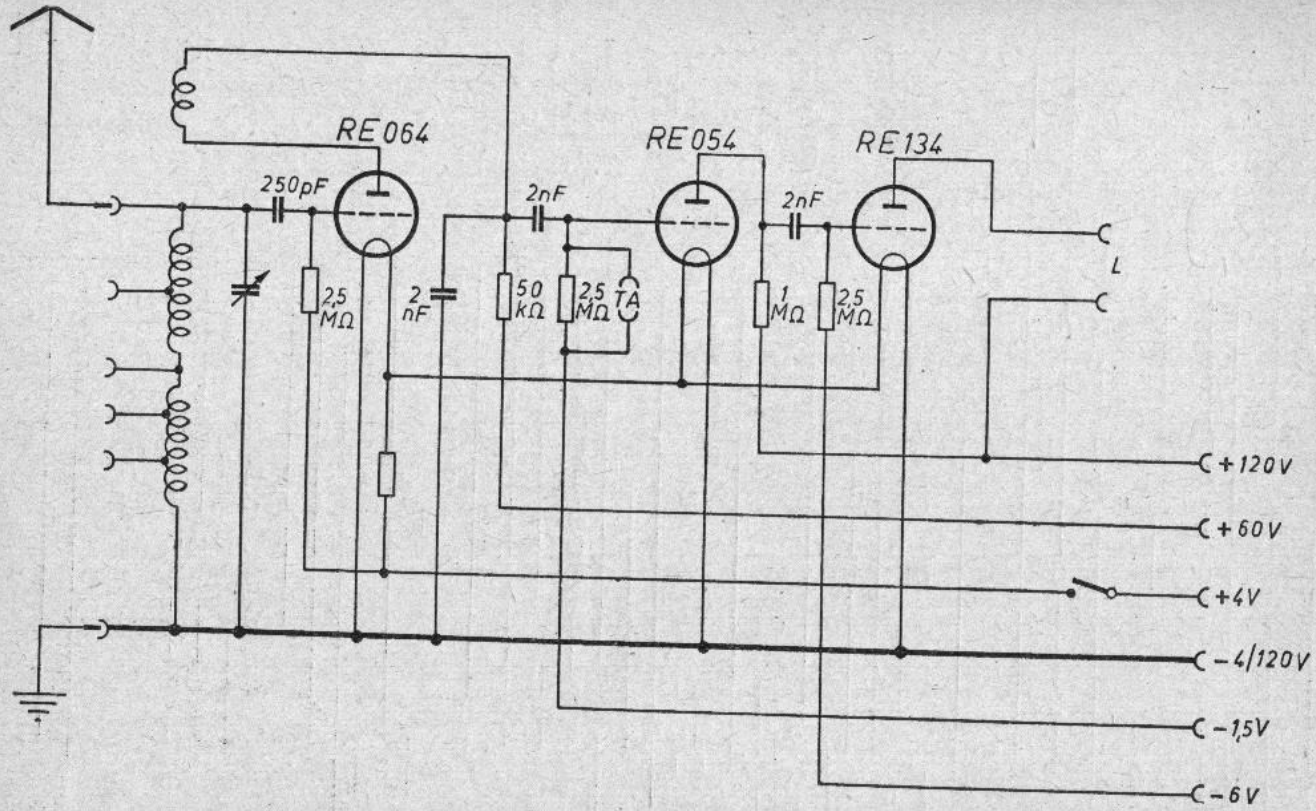
Siemens 22 GW



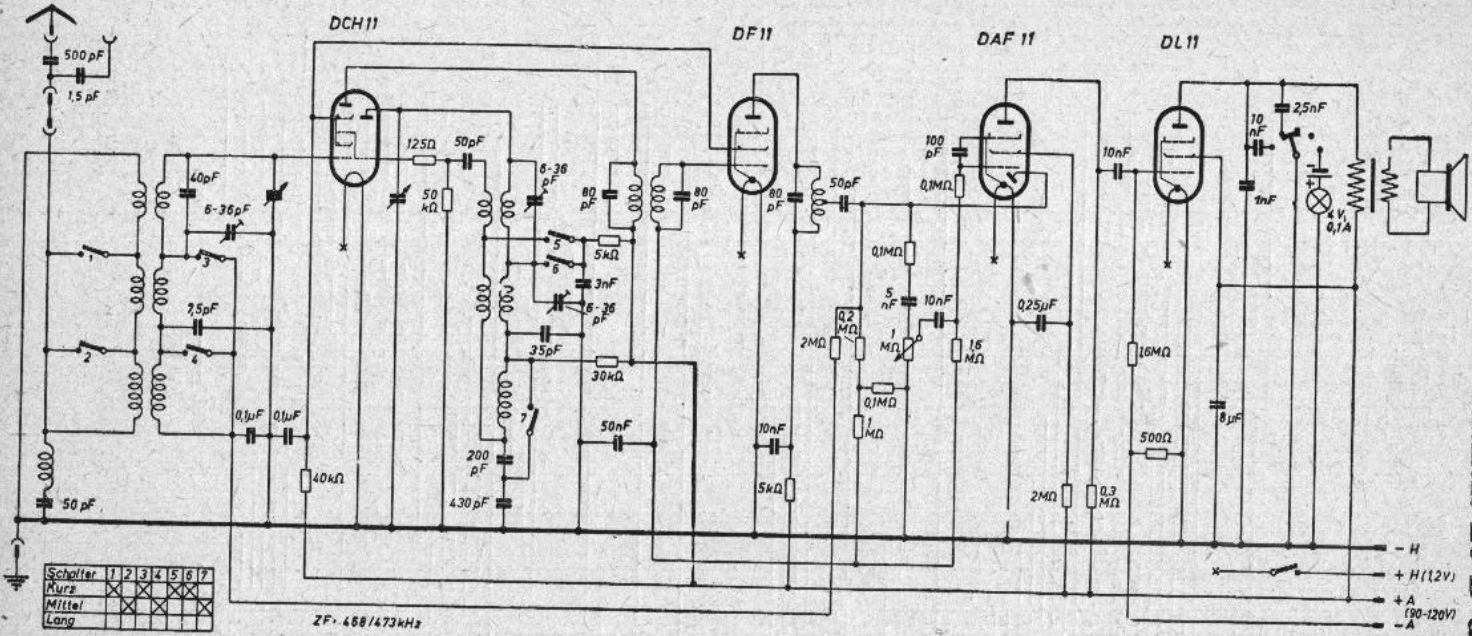


Siemens 21 W

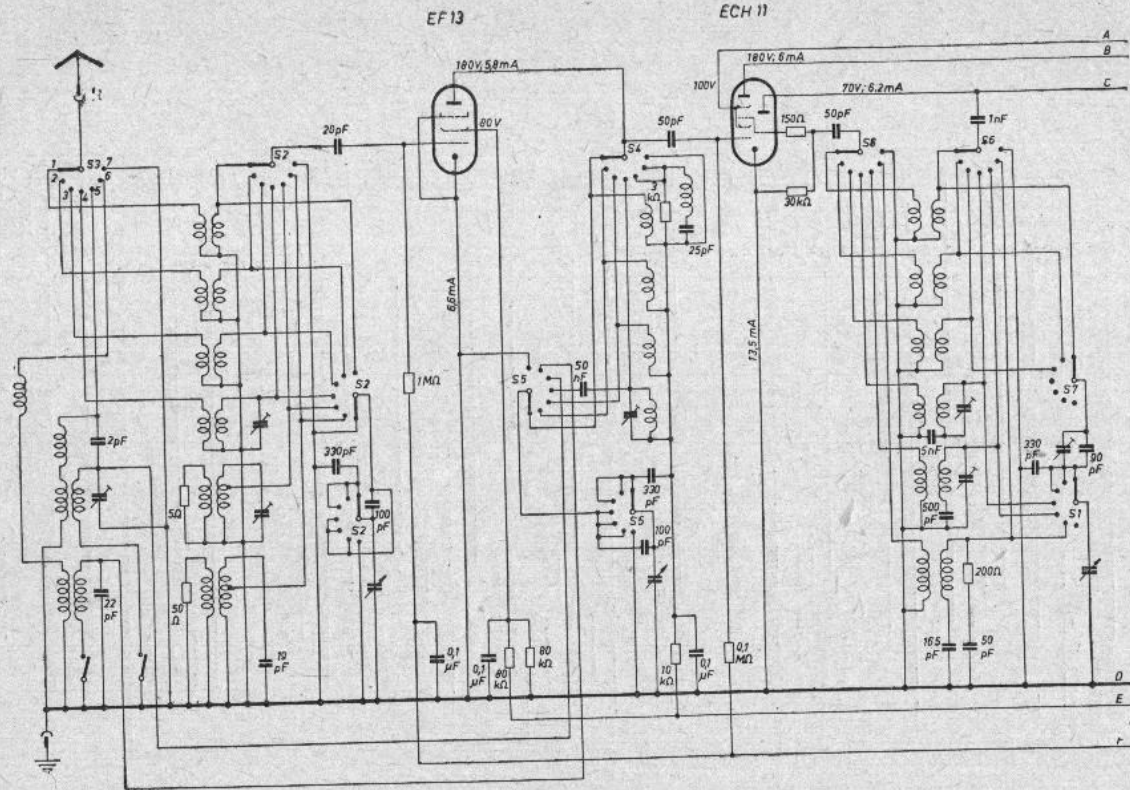




Siemens Rfe 21 Protos



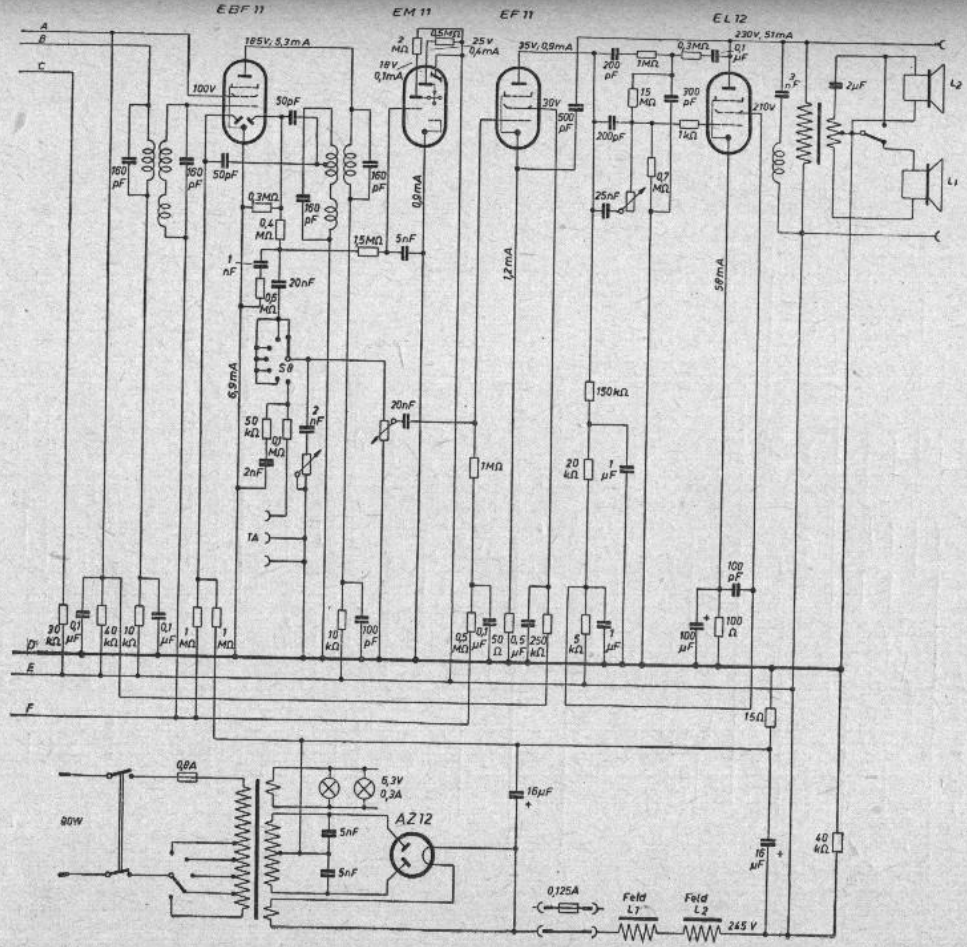
Siemens 20 B und 22 B



ZF-468/473kHz

Schalter	1	2	3	4	5	6	7
19 m		X					
25 m			X				
31 m				X			
Kurz					X		
Mittel						X	
Lang							X
TA							

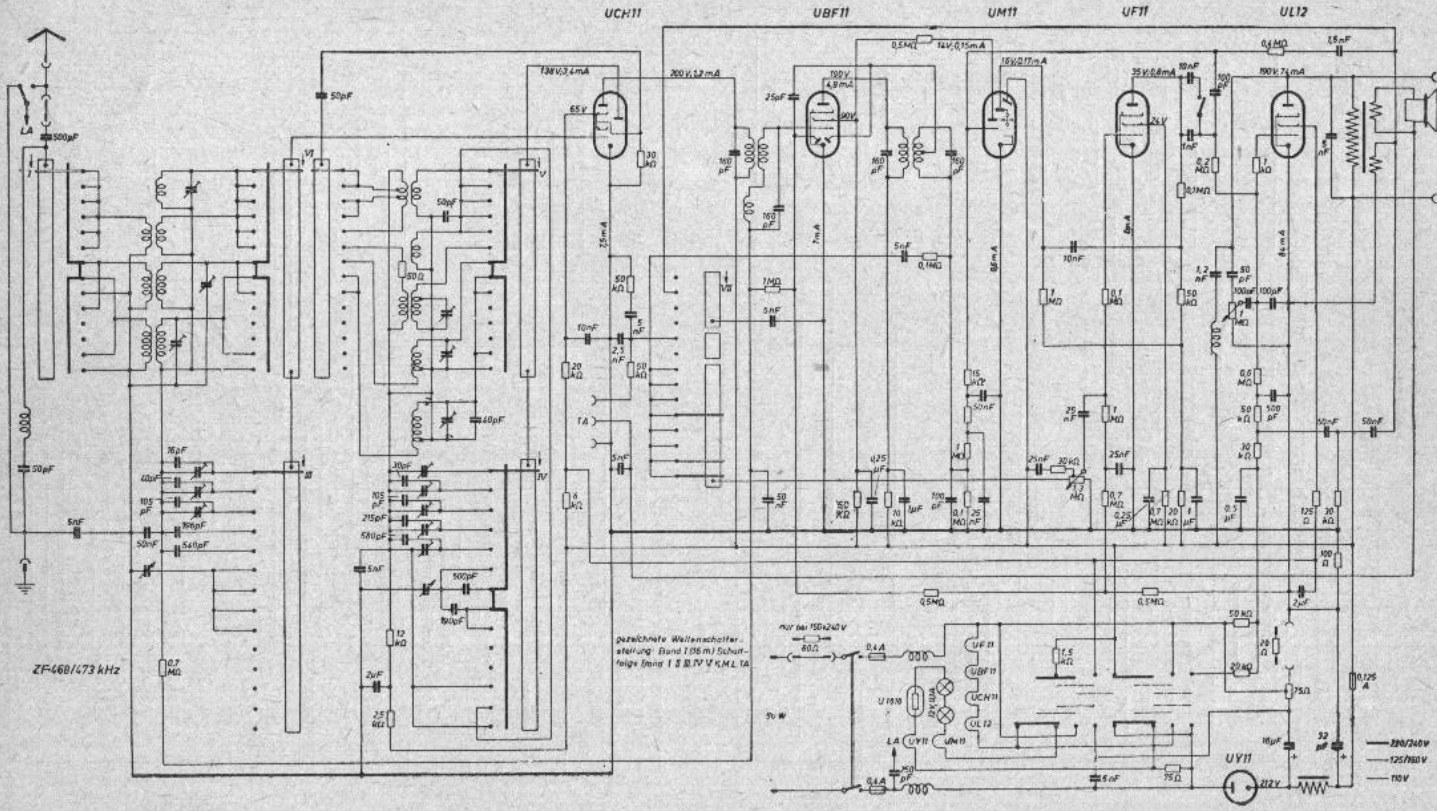
Siemens 15 W

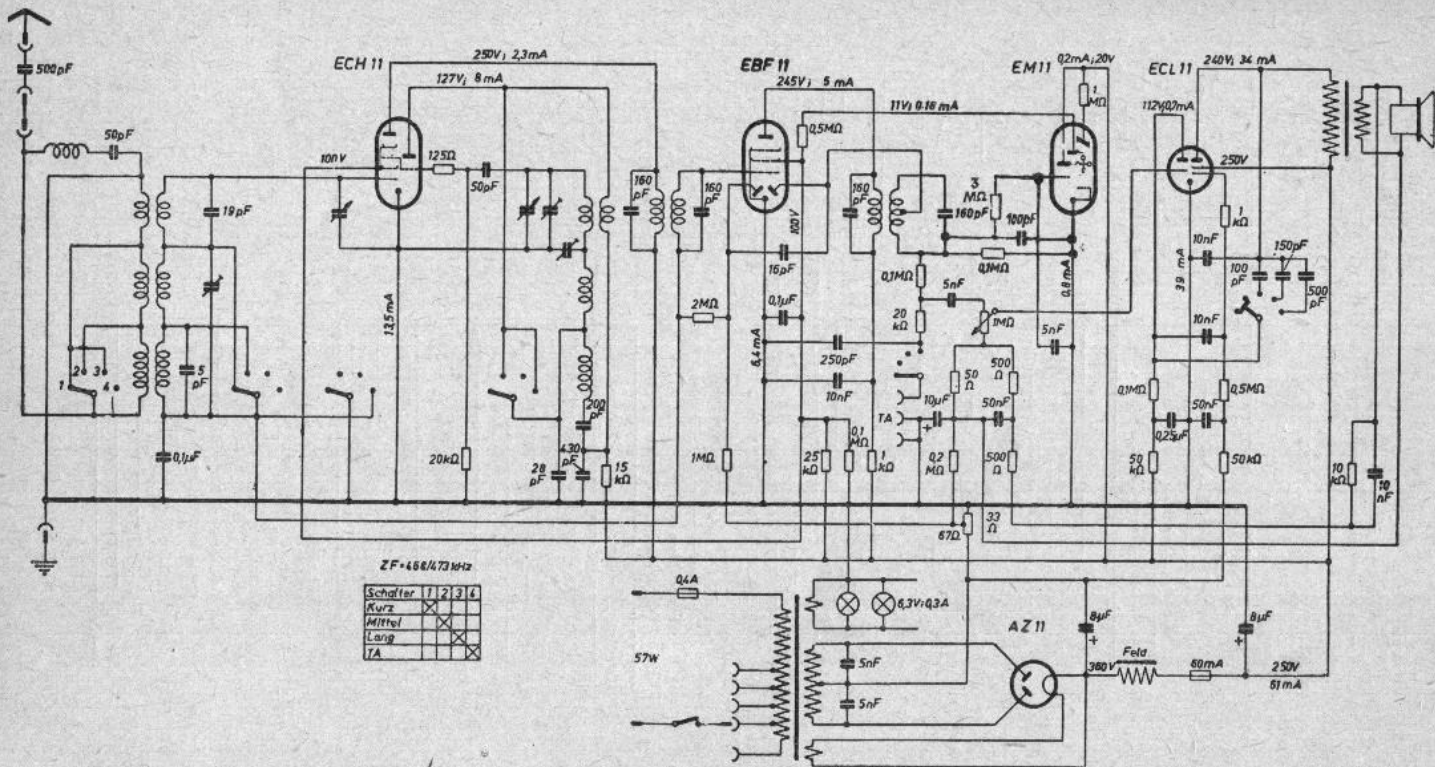


Siemens 15 W

Siemens
14 GW

200

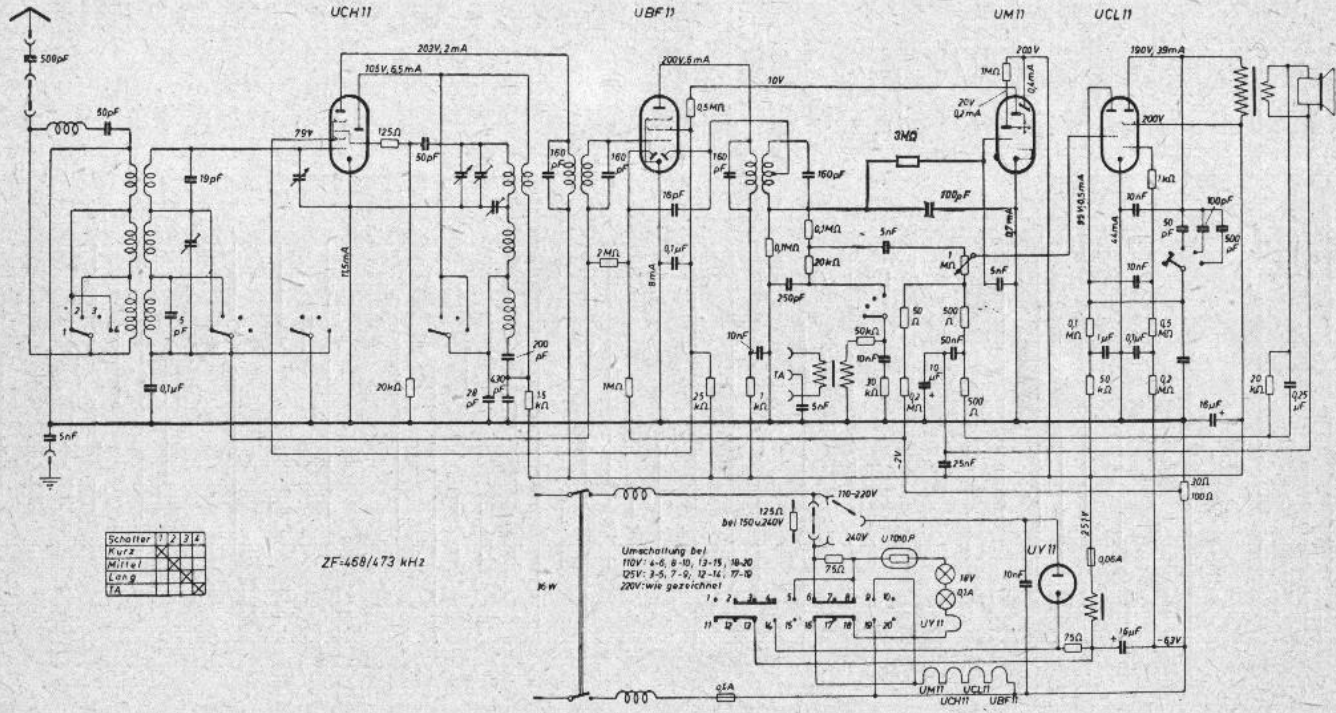


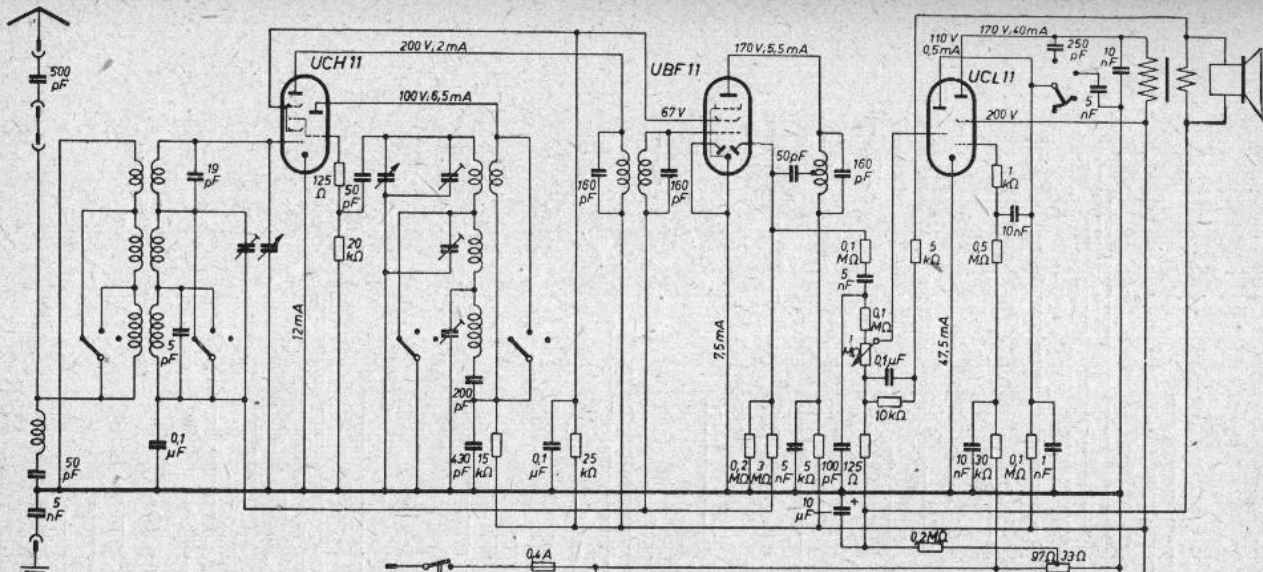


ZF = 468/473 kHz

Schalter	1	2	3	4
Kurz	X			
Mittel		X		
Lang			X	
TA				X

Siemens 13 W

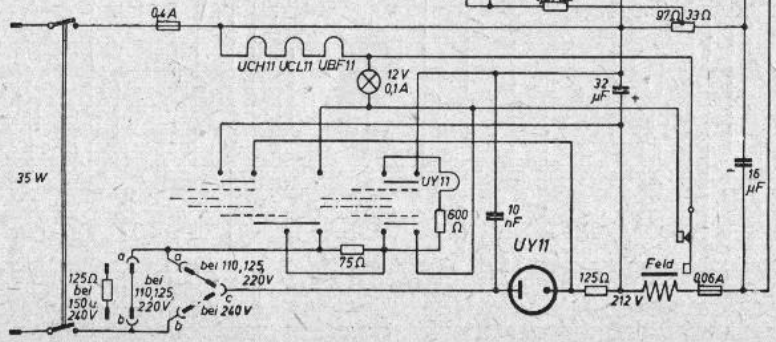


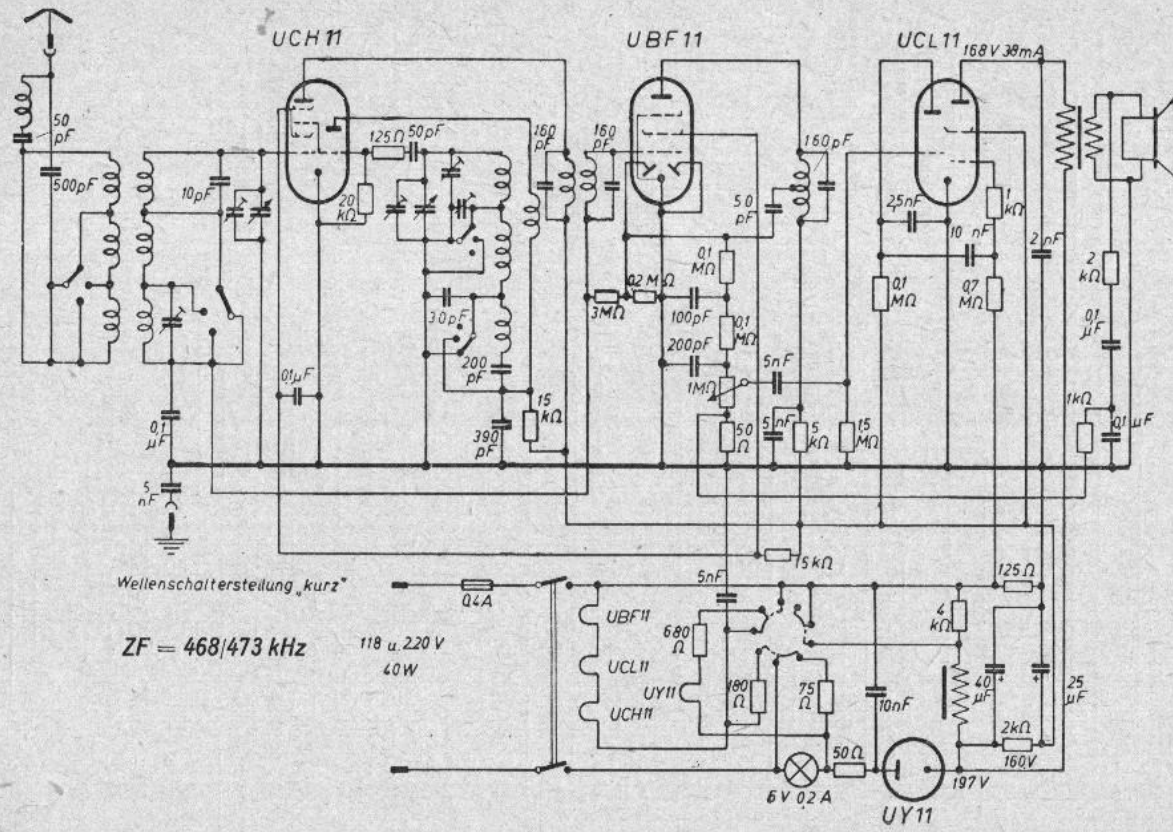


ZF=468/473 kHz

Schalter	1	2	3
Kurz	<input checked="" type="checkbox"/>	<input checked="" type="checkbox"/>	<input checked="" type="checkbox"/>
Mittel	<input type="checkbox"/>	<input type="checkbox"/>	<input type="checkbox"/>
Lang	<input type="checkbox"/>	<input type="checkbox"/>	<input type="checkbox"/>

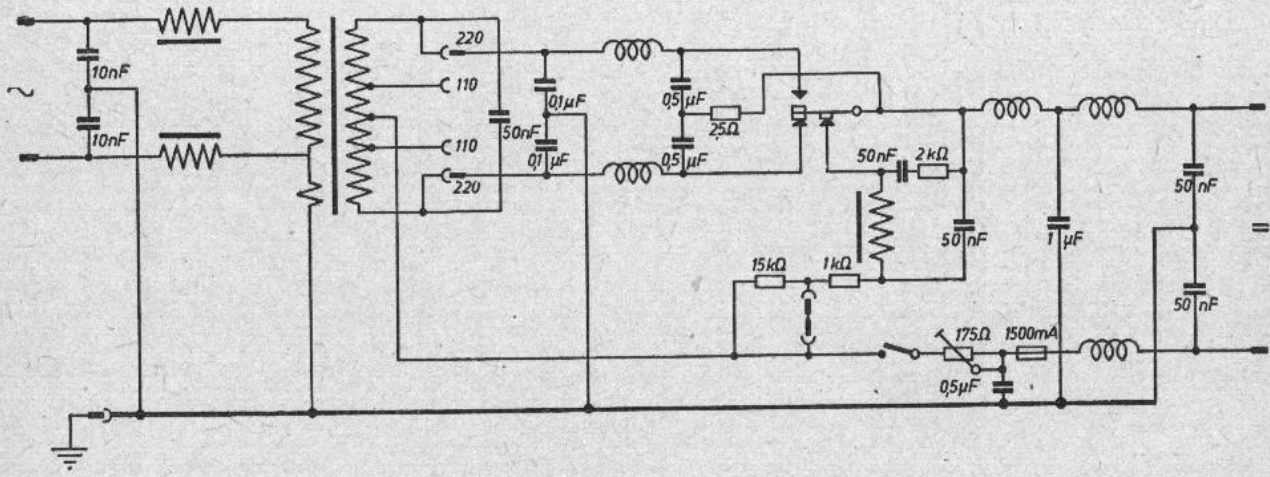
110 V = ———
 125 V = - - - - -
 220 V = ······

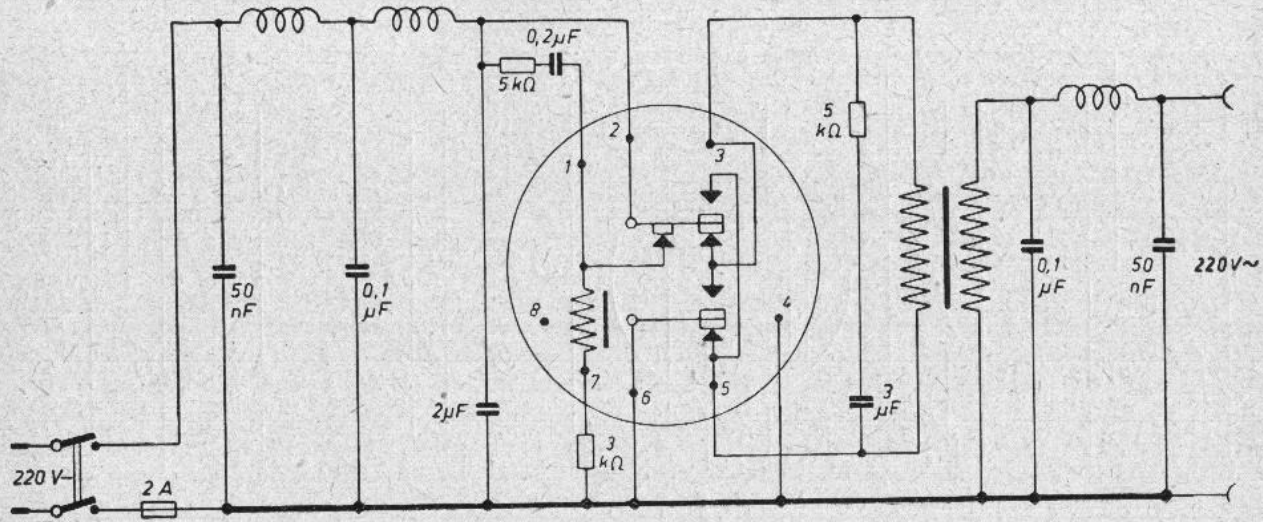




Siemens 11 GW

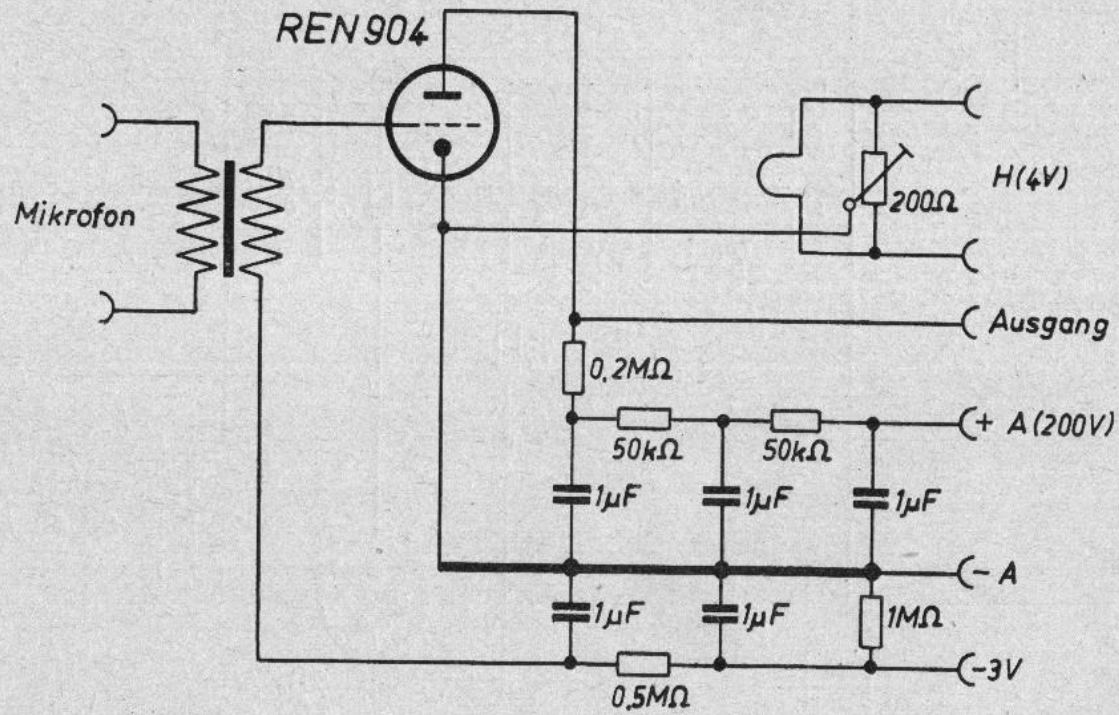
SIEMENS-WECHSELRICHTER



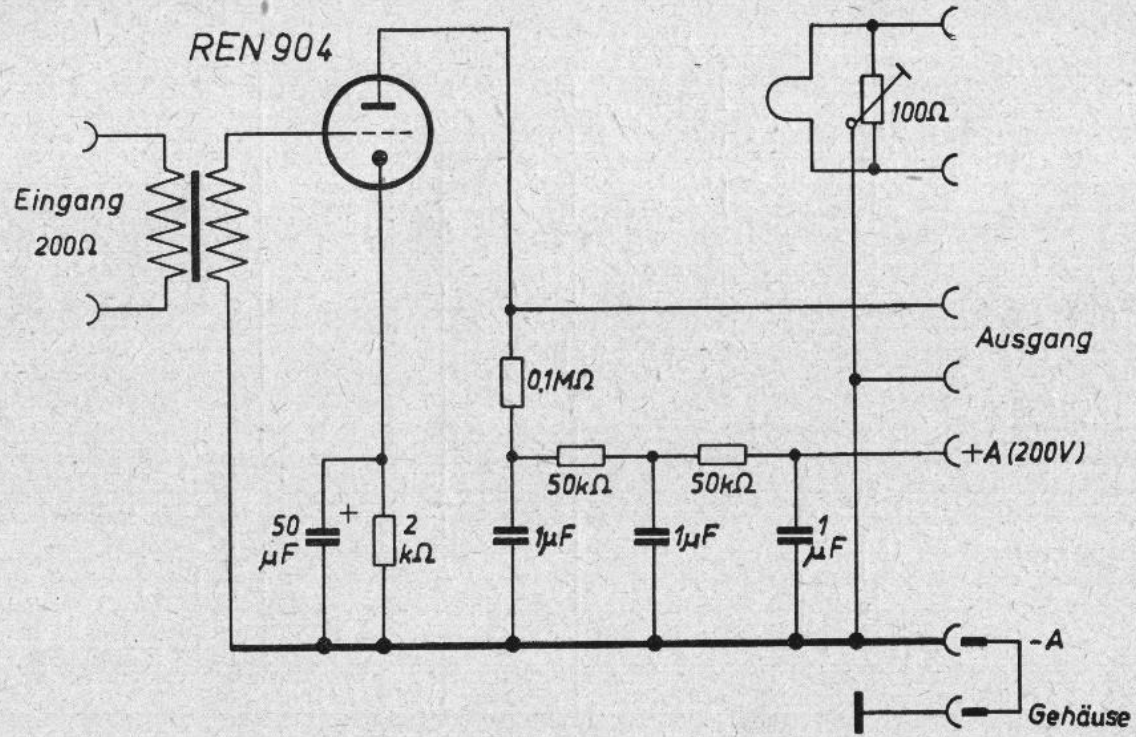


Siemens SWR 3

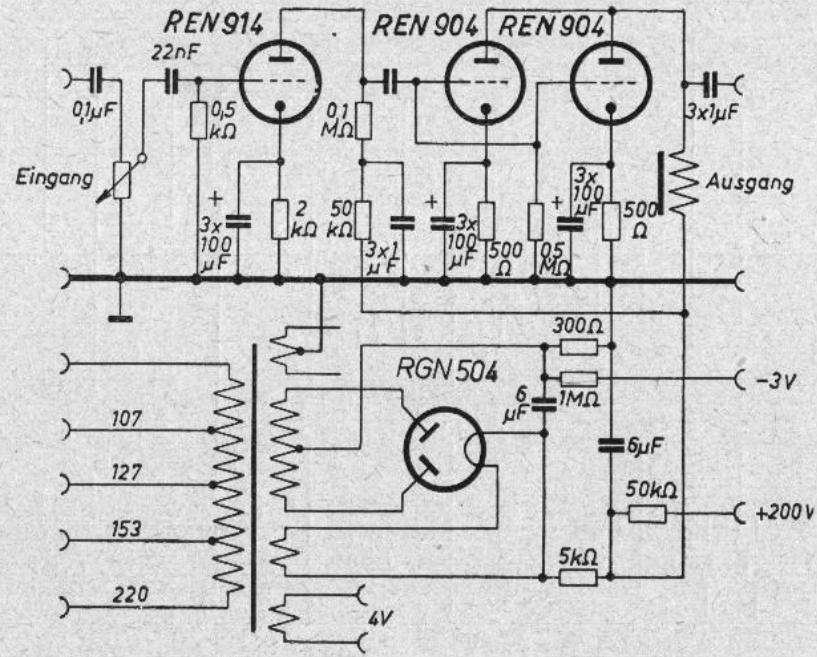
SIEMENS-VERSTÄRKER



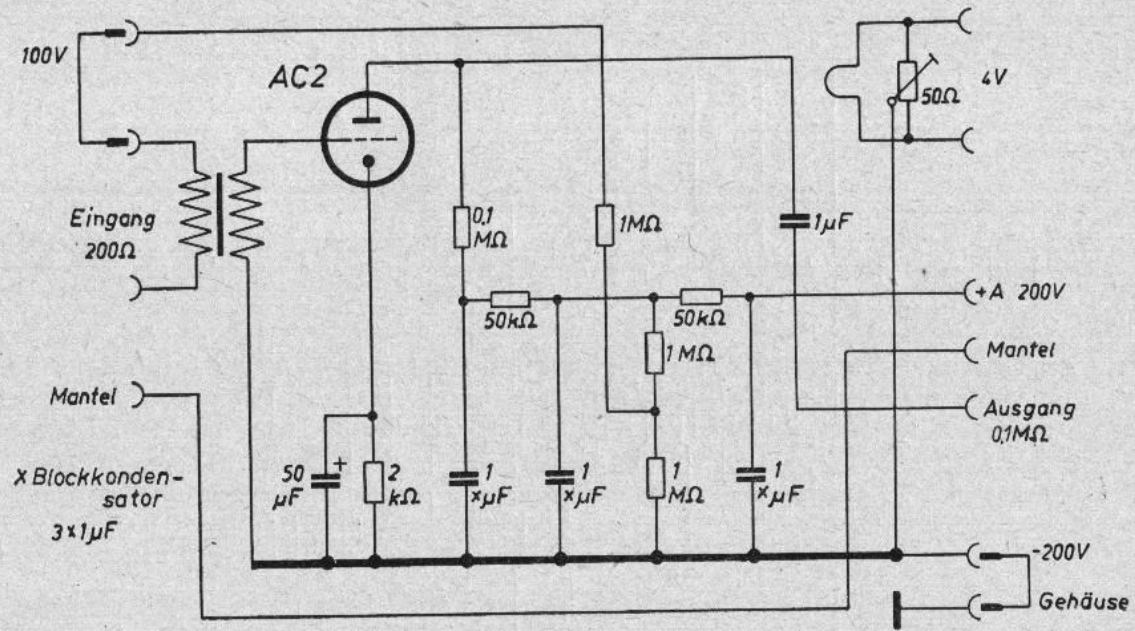
Siemens **SMV 1** (Mikrofonvorverstärker)



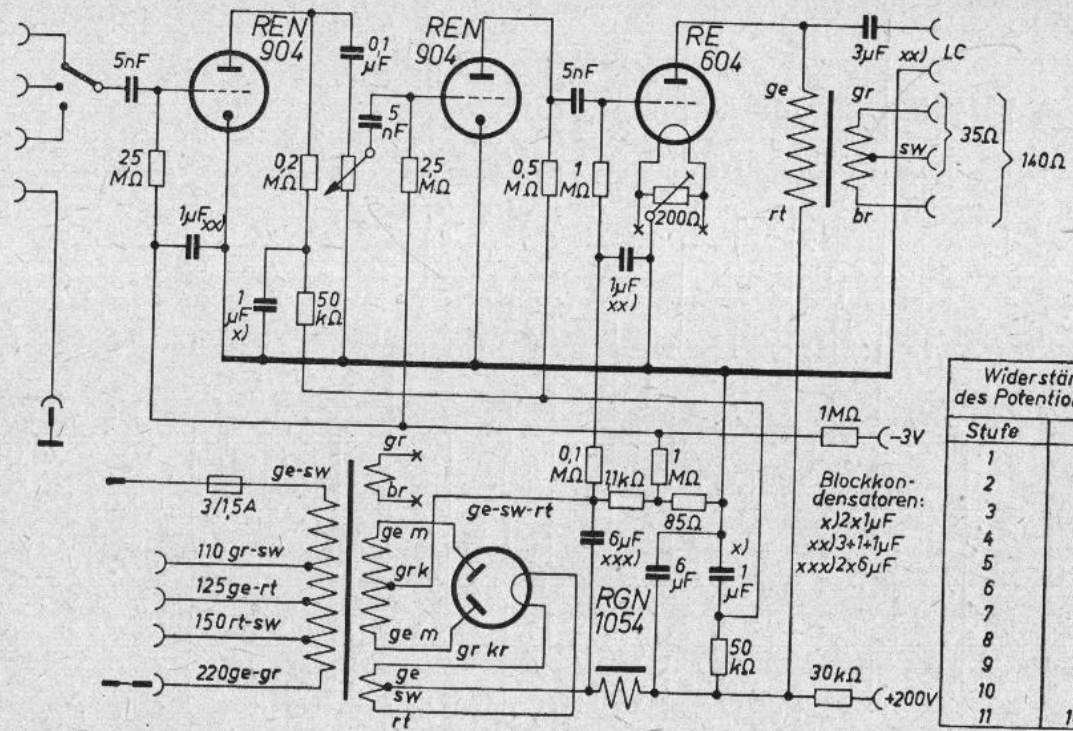
Siemens **SMV 1a** (Mikrofonvorverstärker)



Siemens **SV 1 W** (Steuerverstärker)



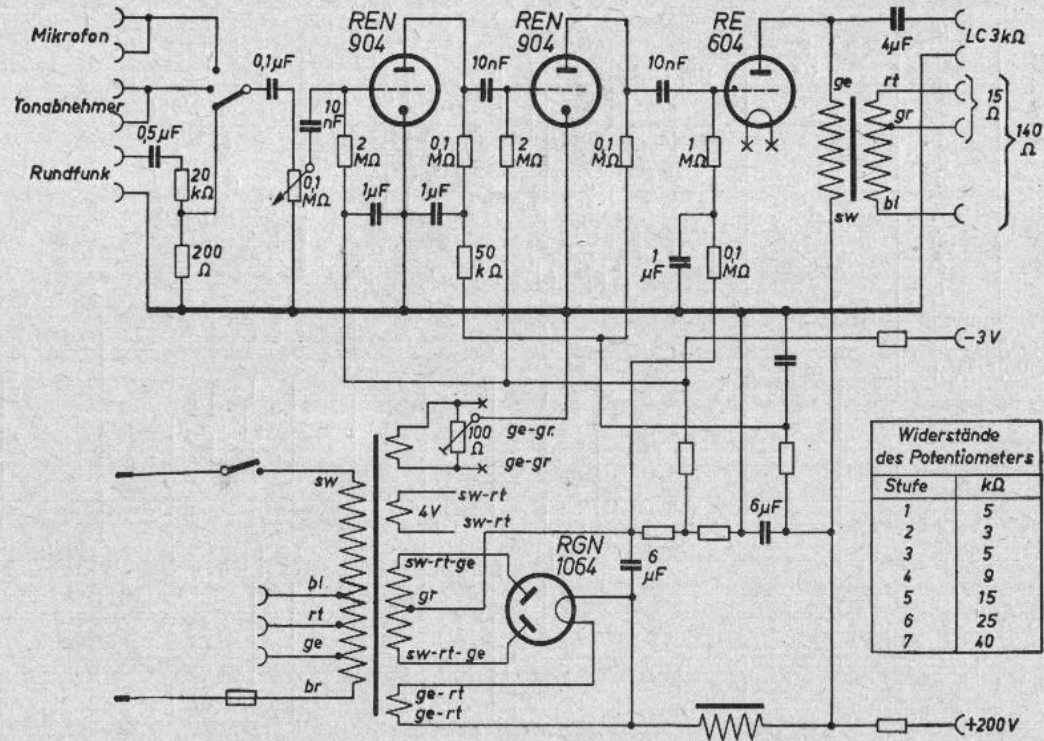
Siemens **SV 1/1** (Steuerverstärker)



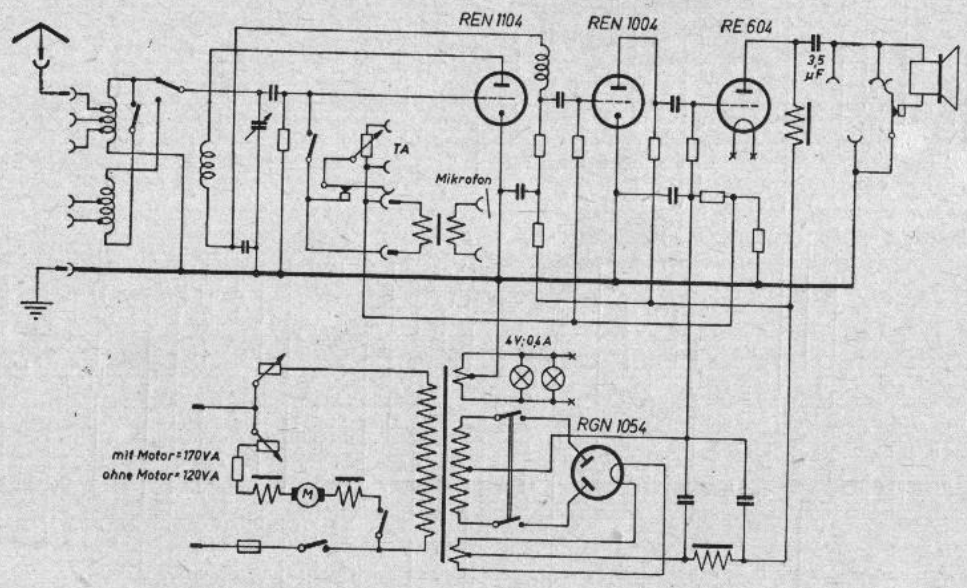
Widerstände des Potentiometers

Stufe	kΩ
1	20
2	7
3	9
4	10
5	15
6	20
7	30
8	40
9	50
10	70
11	100

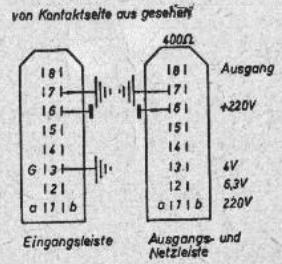
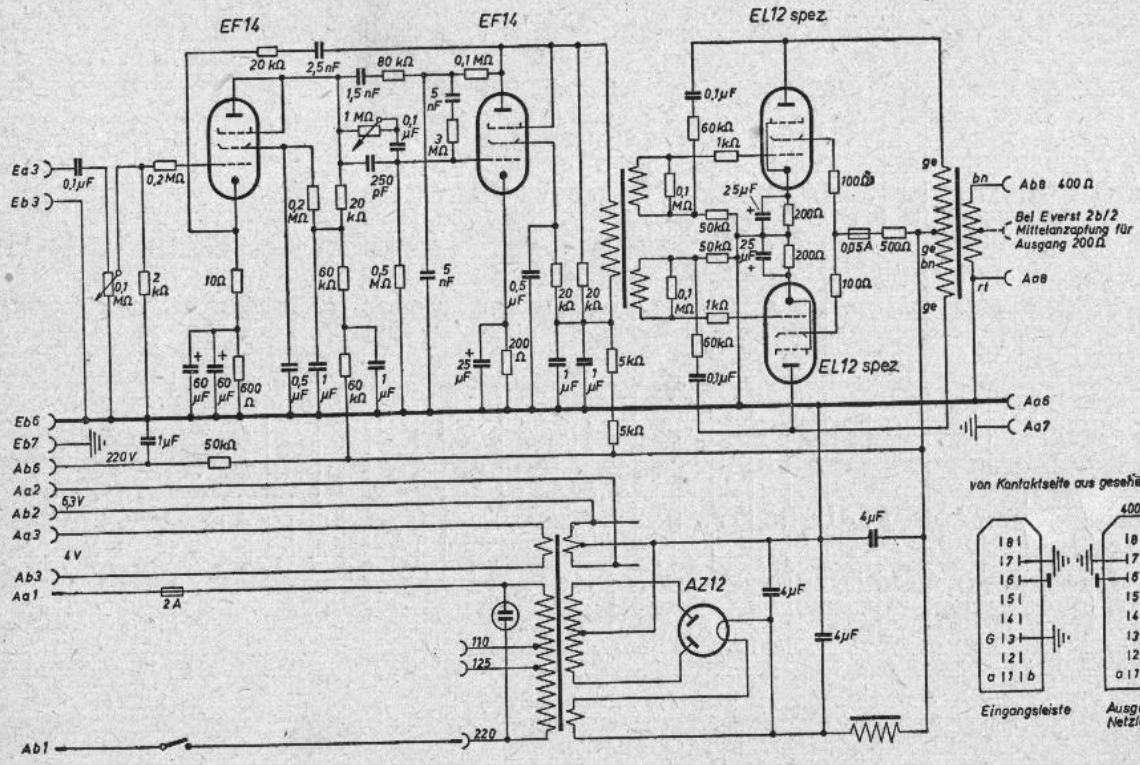
Siemens KV 2 W



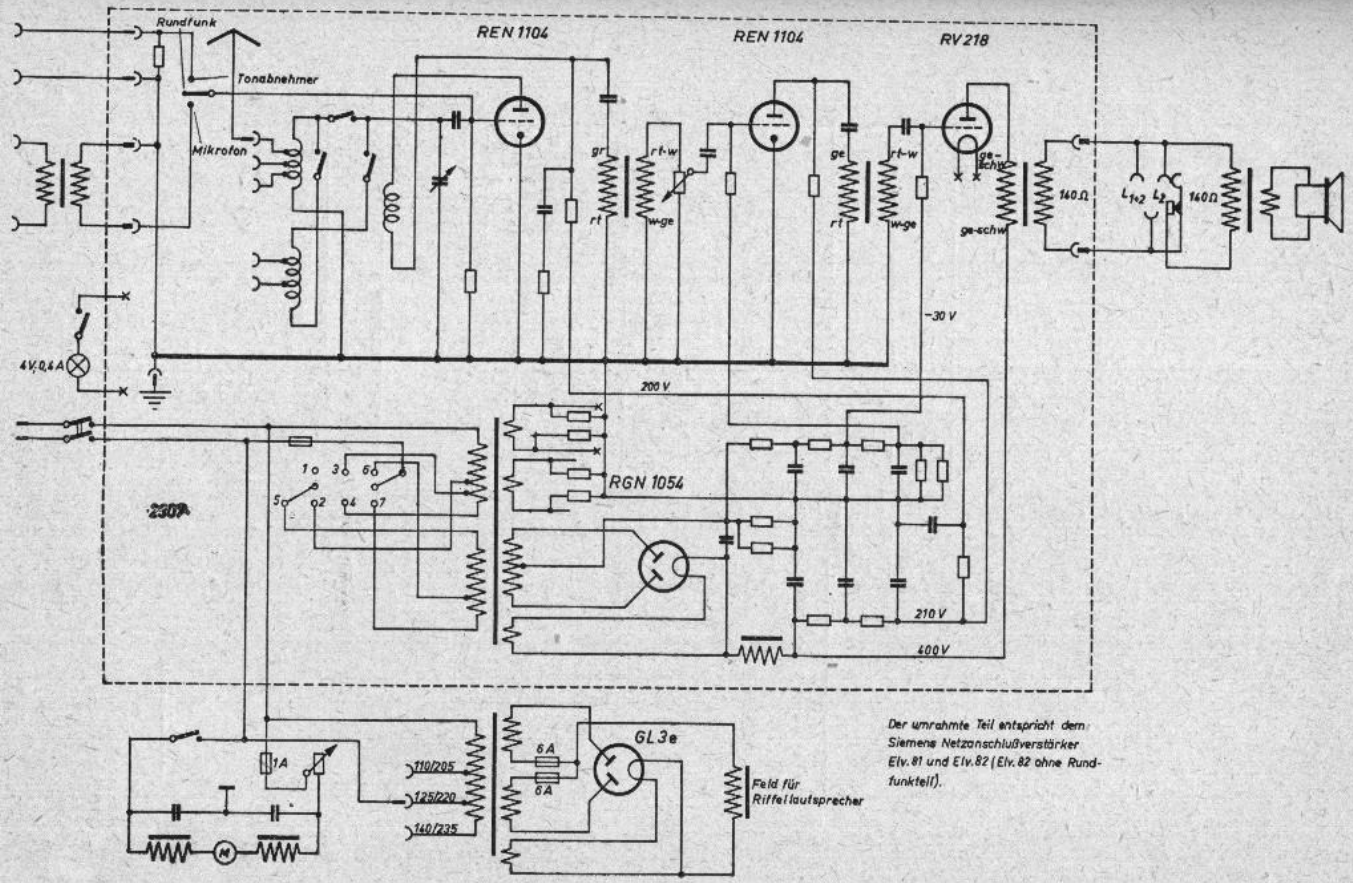
Siemens **SV 2aW** (2-Watt-Verstärker)



Siemens **Elaphon 2b**

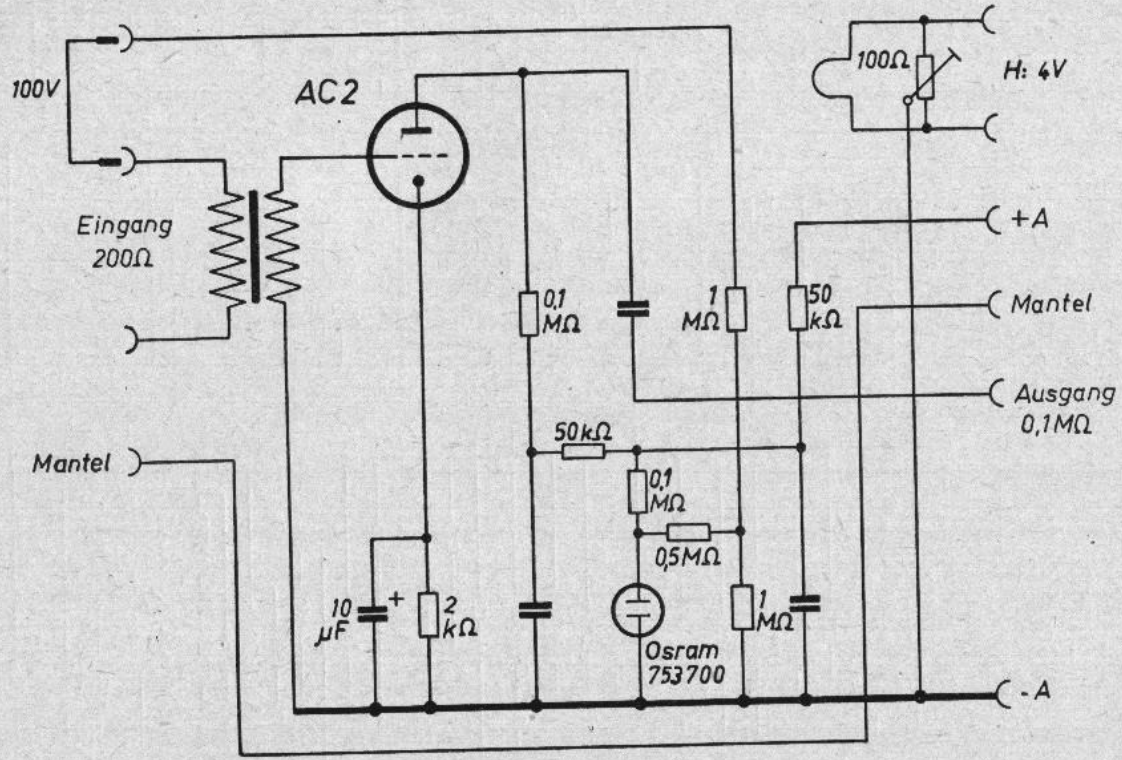


Siemens E Verst 2b/1 und 2b/2 (25-Watt-Verstärker)

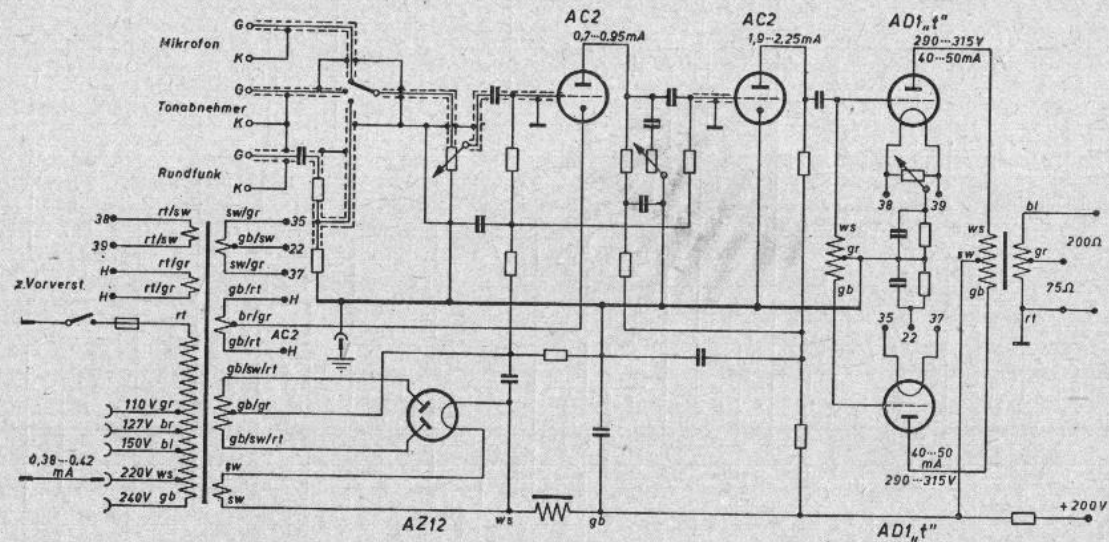


Der umrahmte Teil entspricht dem:
Siemens Netzschlußverstärker
Eiv. 81 und Eiv. 82 (Eiv. 82 ohne Rund-
funkteil).

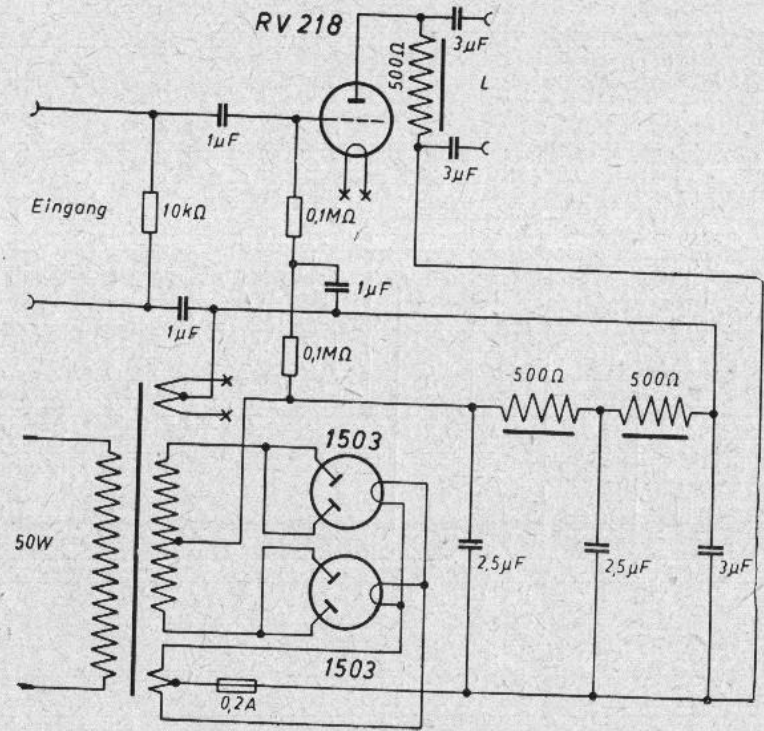
Siemens **Elaphon 3b**



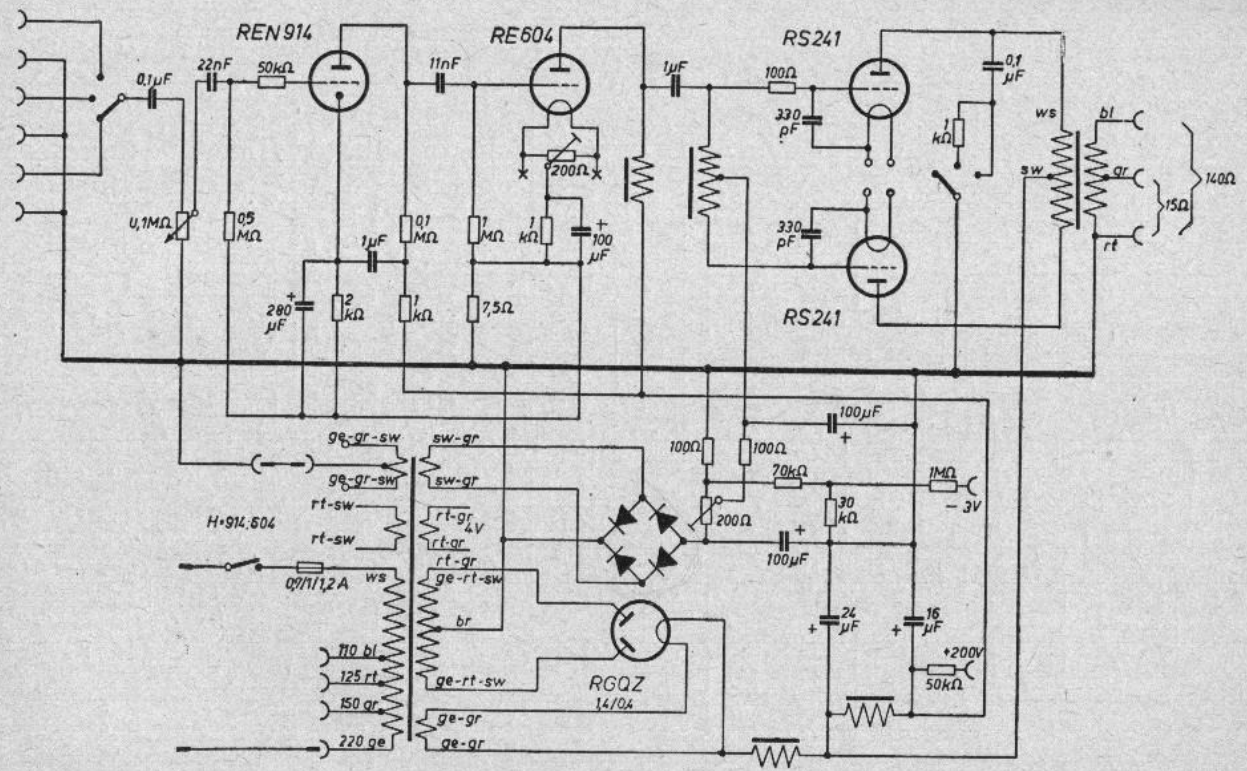
Siemens E Verst 4a/1 (Mikrofonvorverstärker)



Siemens SV 10 W

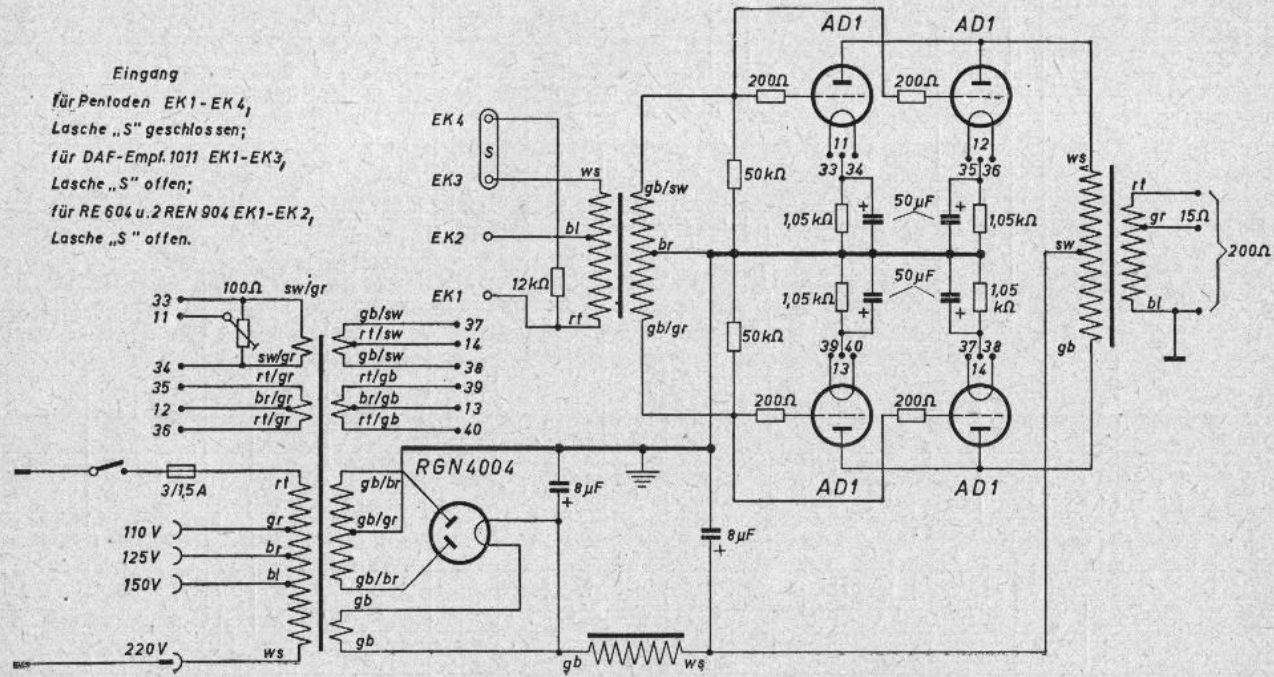


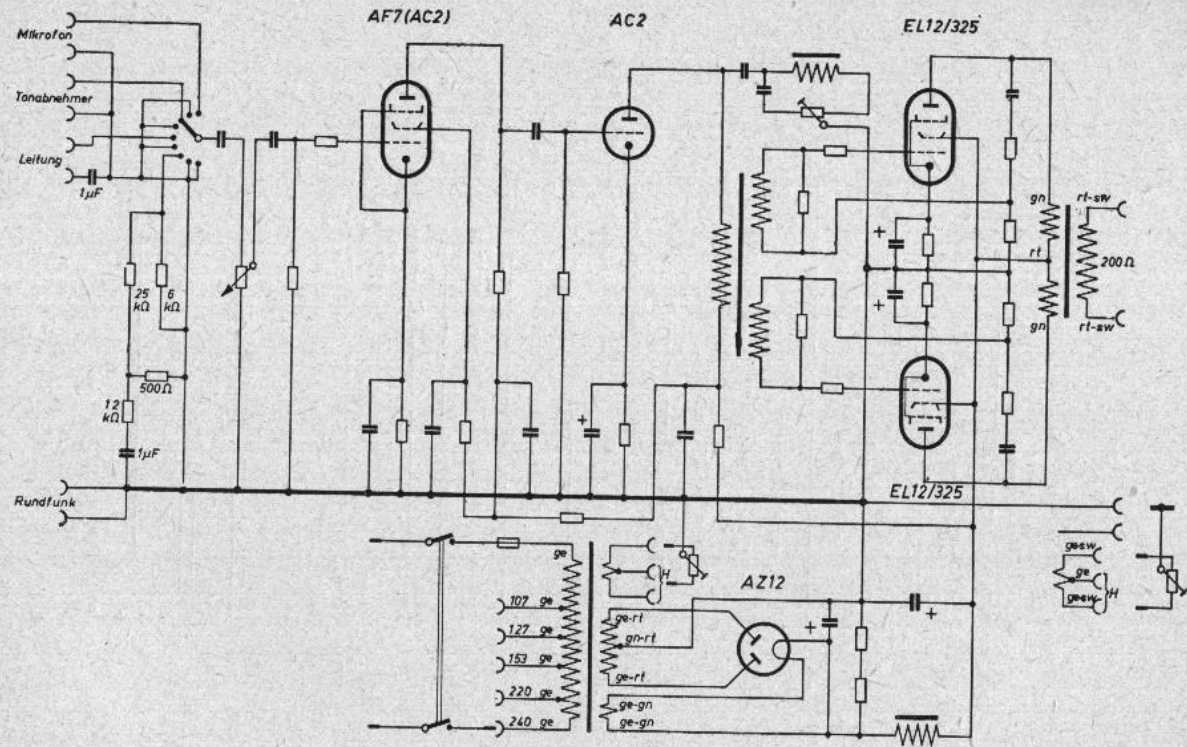
Siemens **Rfv 12** (Netzendstufe)



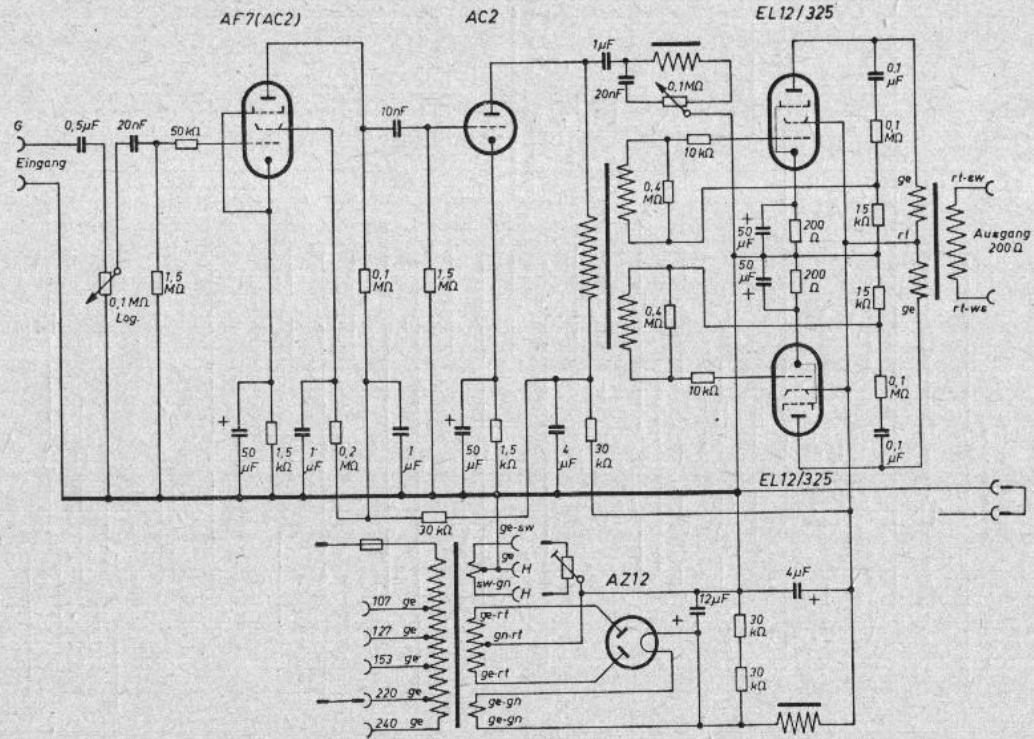
Siemens KV 20 W (20-Watt-Verstärker)

Eingang
 für Pentoden EK1-EK4,
 Lasche „S“ geschlossen;
 für DAF-Empf. 1011 EK1-EK3,
 Lasche „S“ offen;
 für RE 604 u. 2 REN 904 EK1-EK2,
 Lasche „S“ offen.

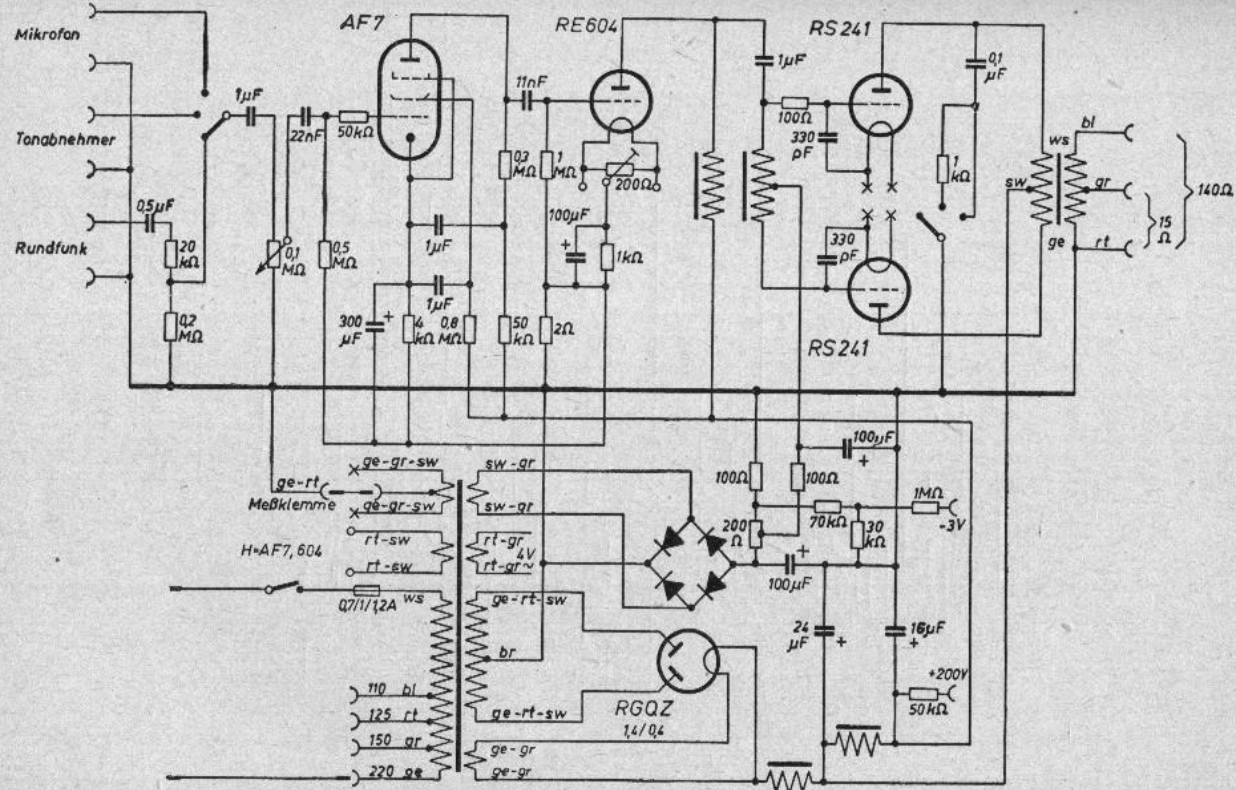




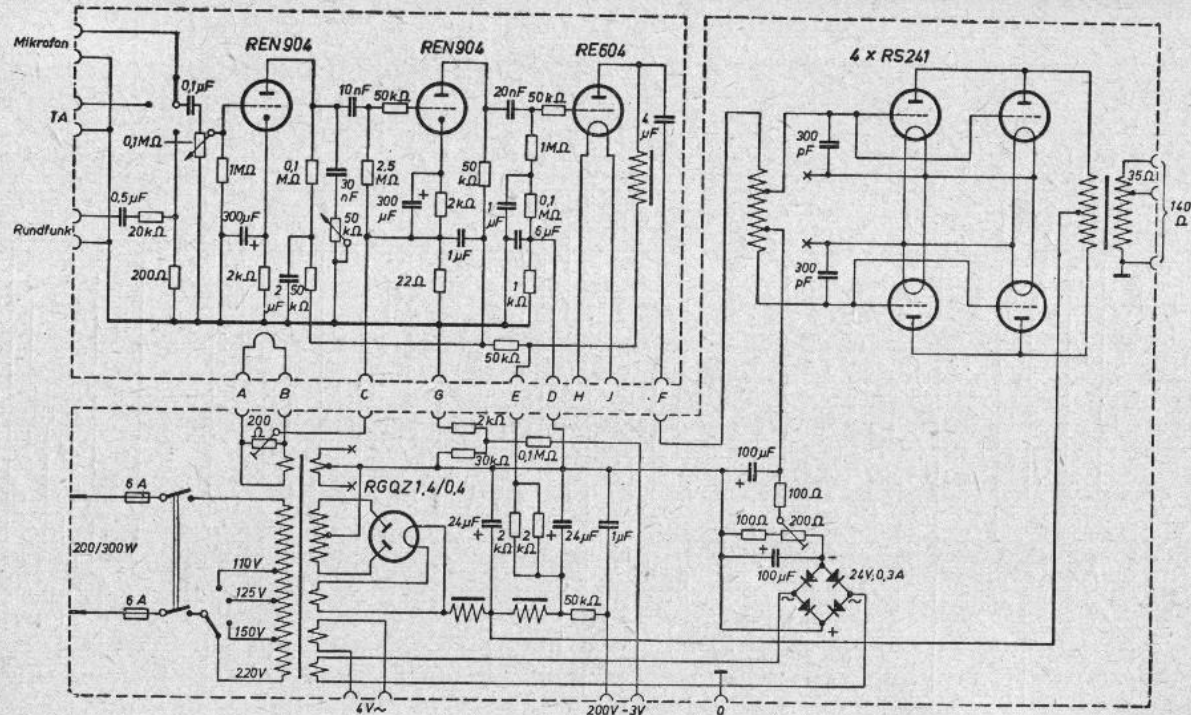
Siemens SV 20/9 W (20-Watt-Verstärker)



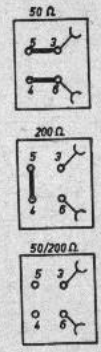
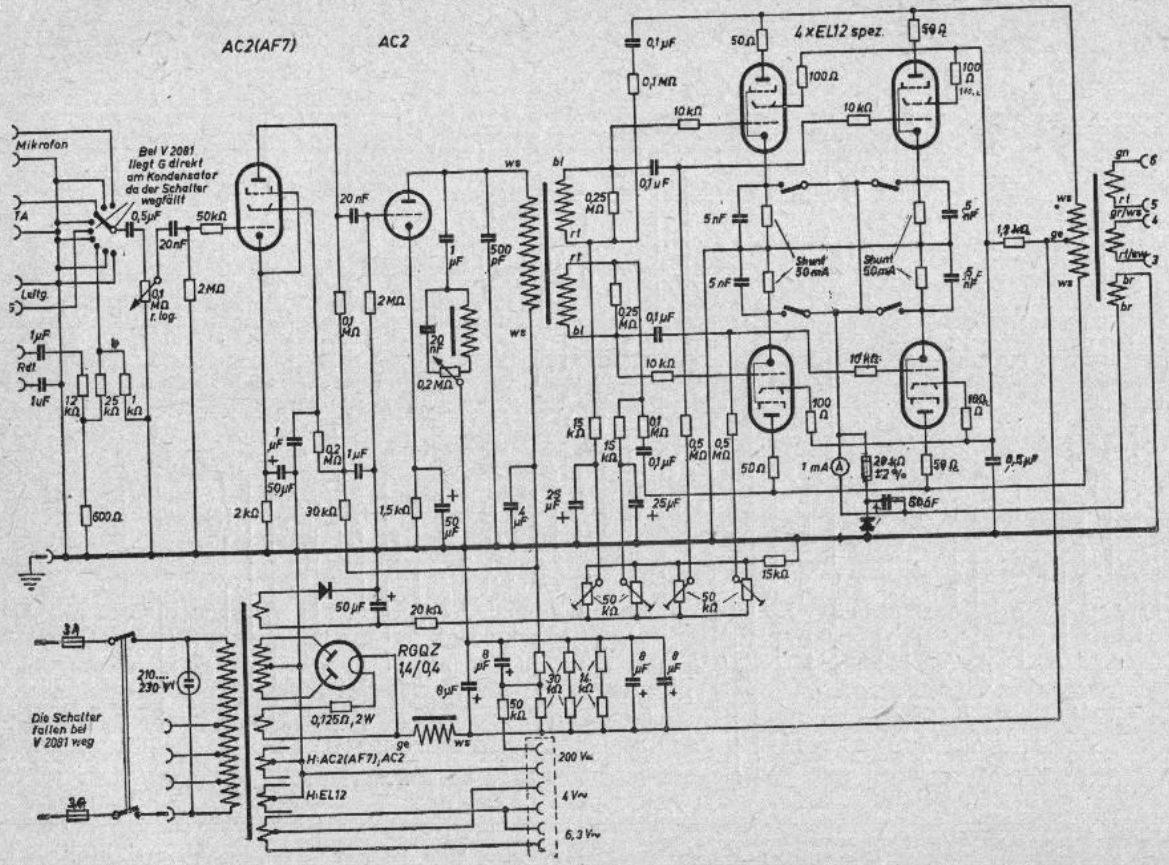
Siemens SV 20/10 W (20-Watt-Verstärker)



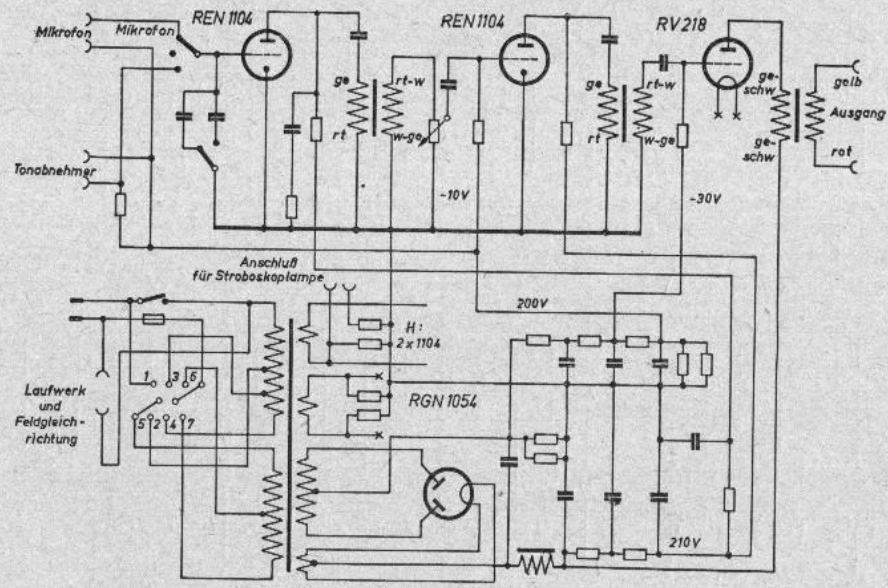
Siemens SV 20 aW (20-Watt-Verstärker)



Siemens **SV 70 W** (70-Watt-Verstärker)

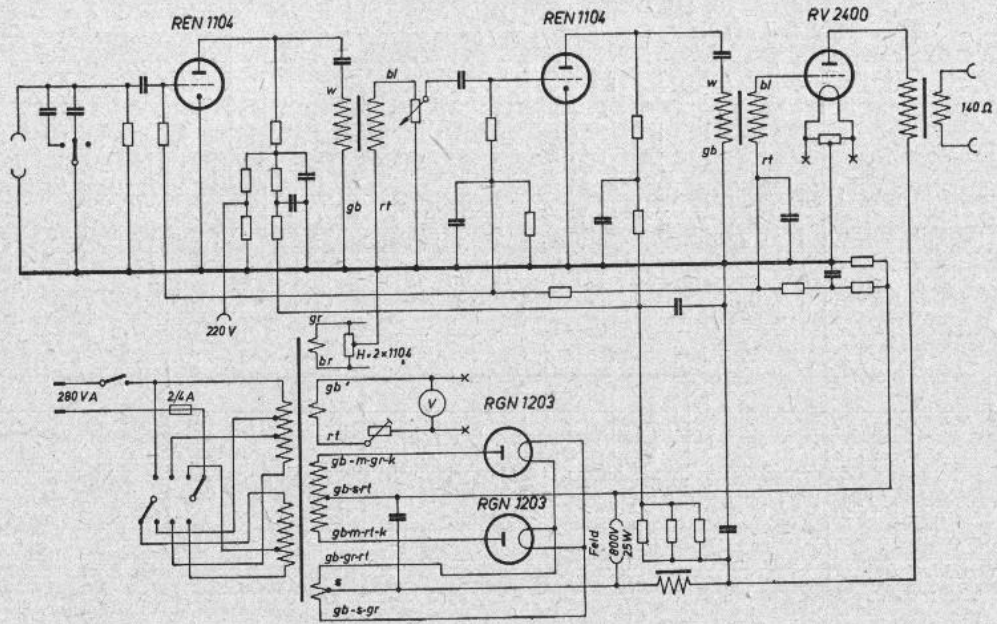


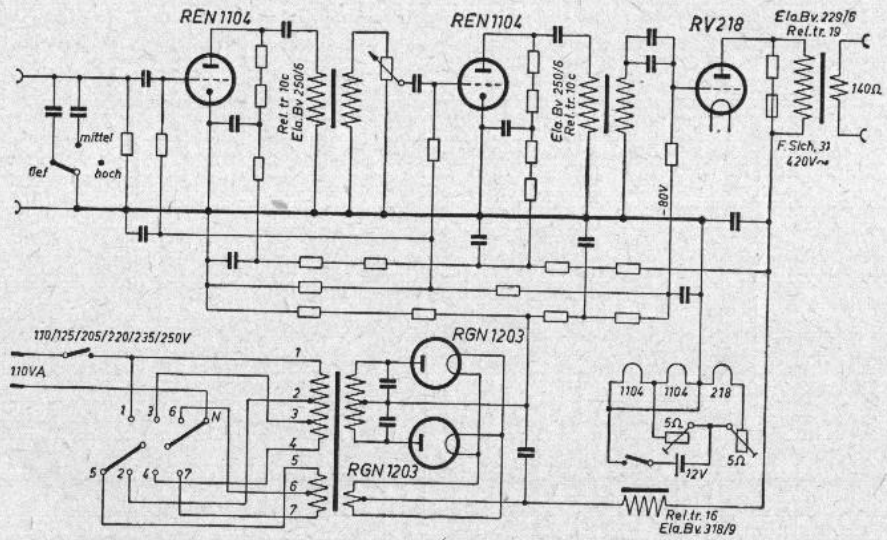
Siemens **SV 701 W** (70-Watt-Verstärker)



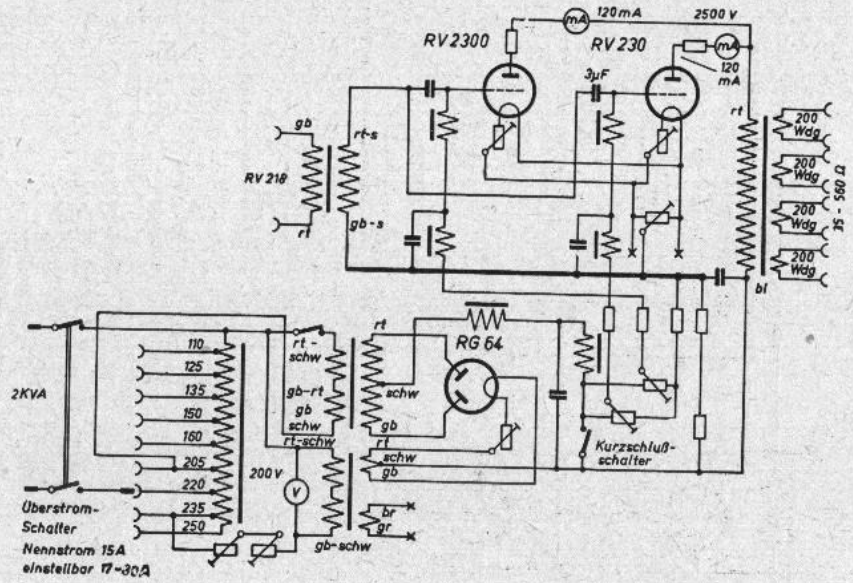
Siemens EIV 82 und 812

Siemens **Elv 83 und 813**

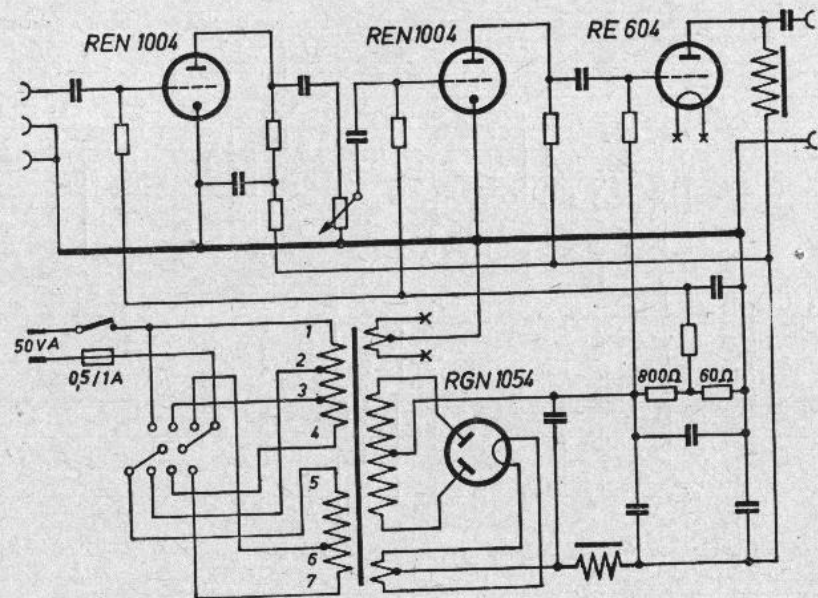


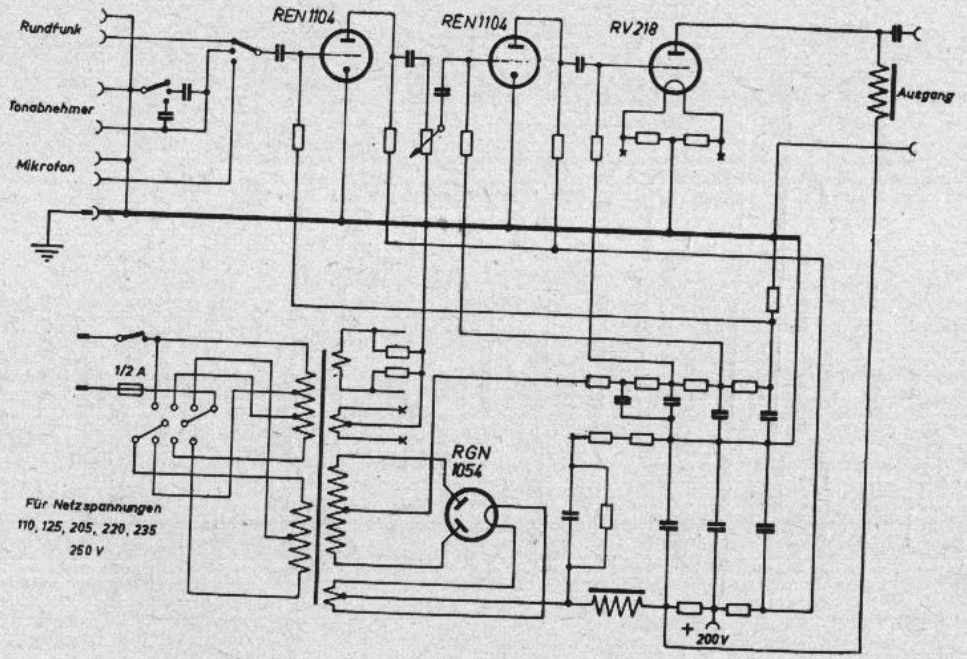


Siemens EIV 84



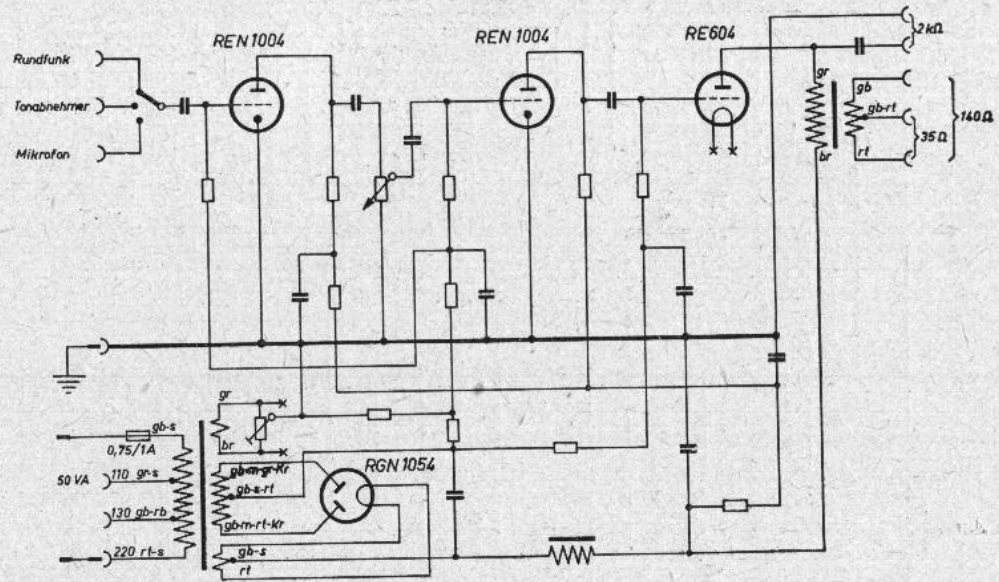
Siemens EIV 814

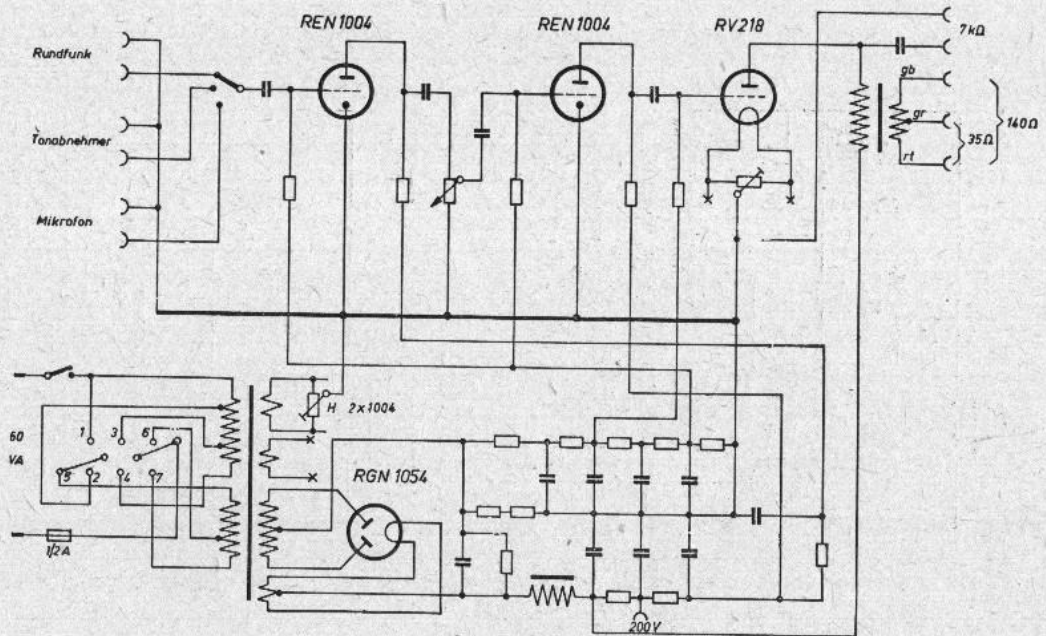




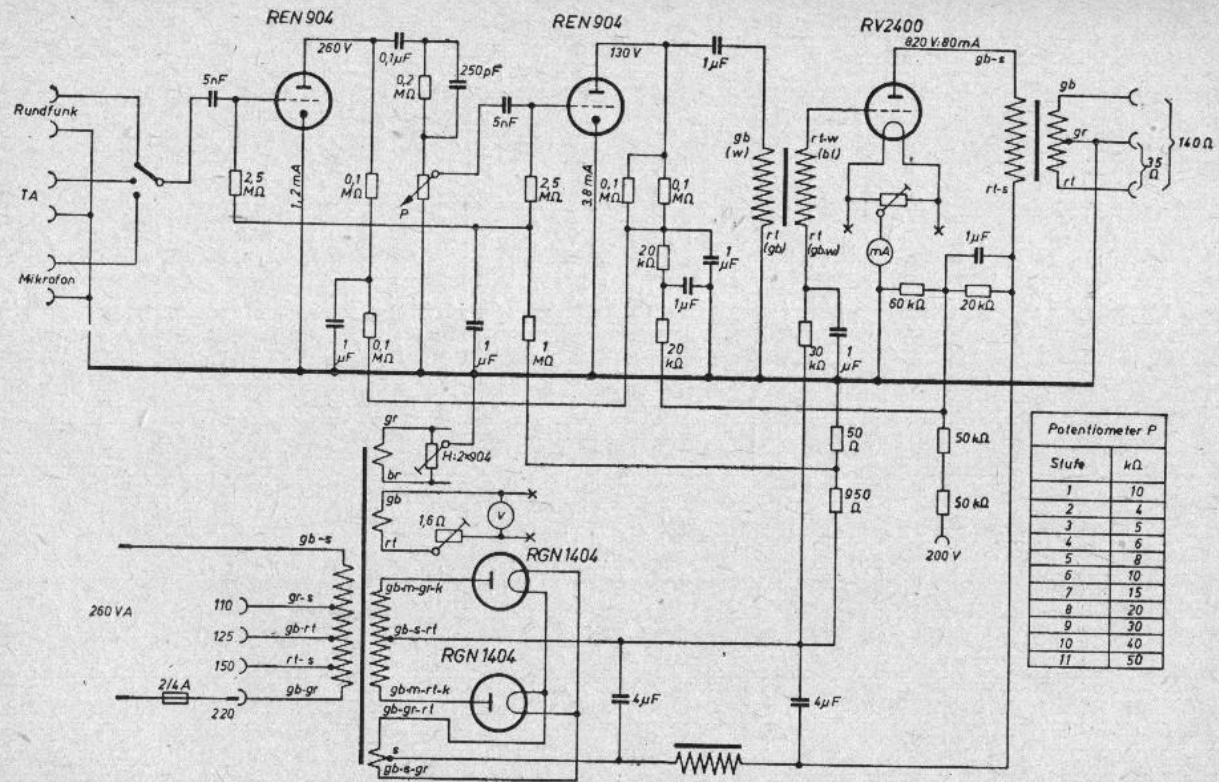
Für Netzspannungen
110, 125, 205, 220, 235
250 V

Siemens EIV 818



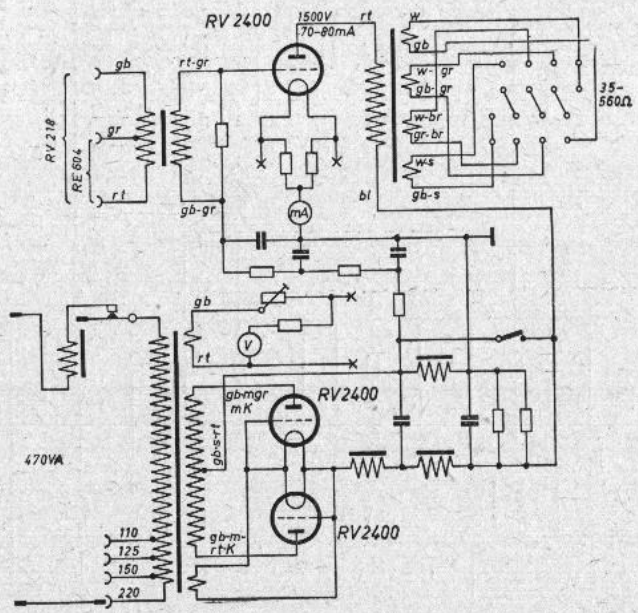


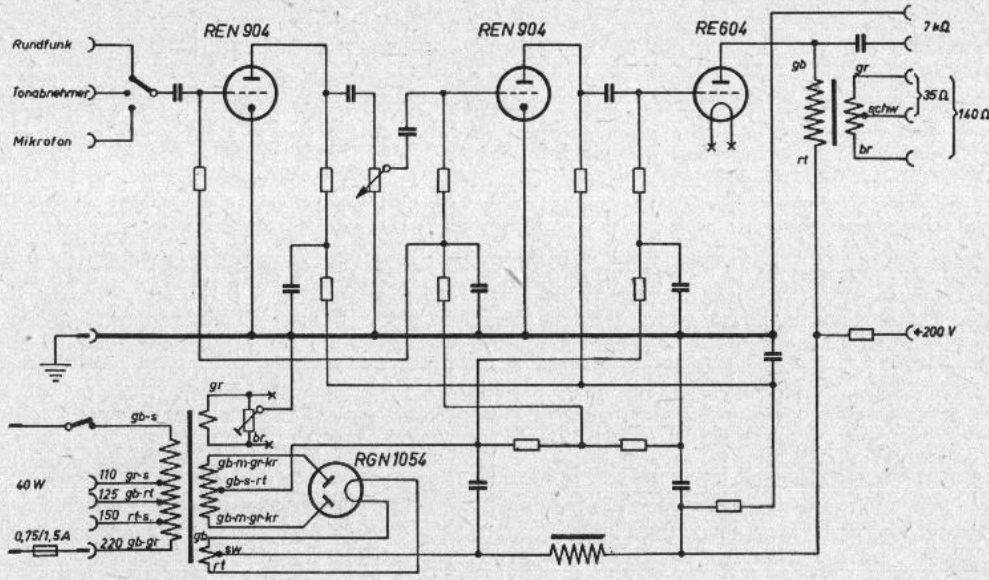
Siemens EIV 821



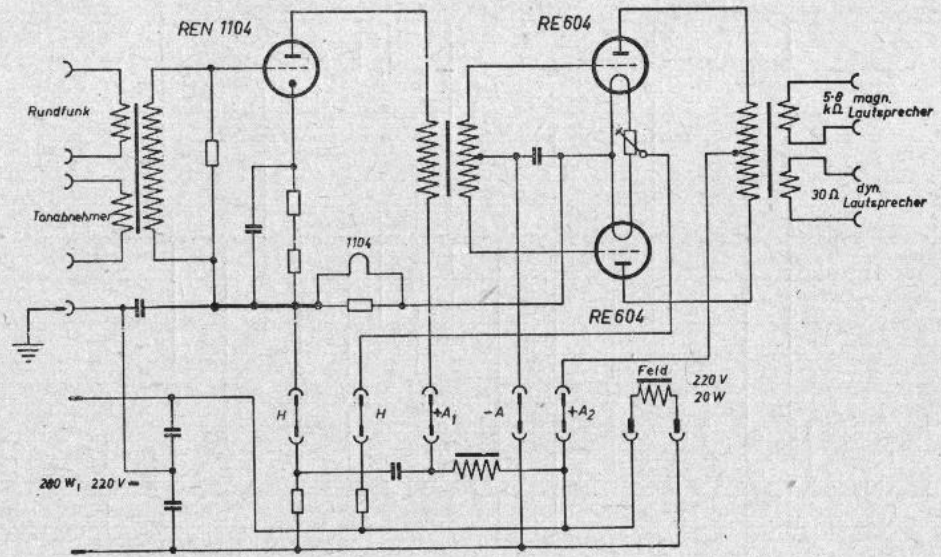
Potentiometer P	
Stufe	kΩ
1	10
2	4
3	5
4	6
5	8
6	10
7	15
8	20
9	30
10	40
11	50

Siemens EIV 825

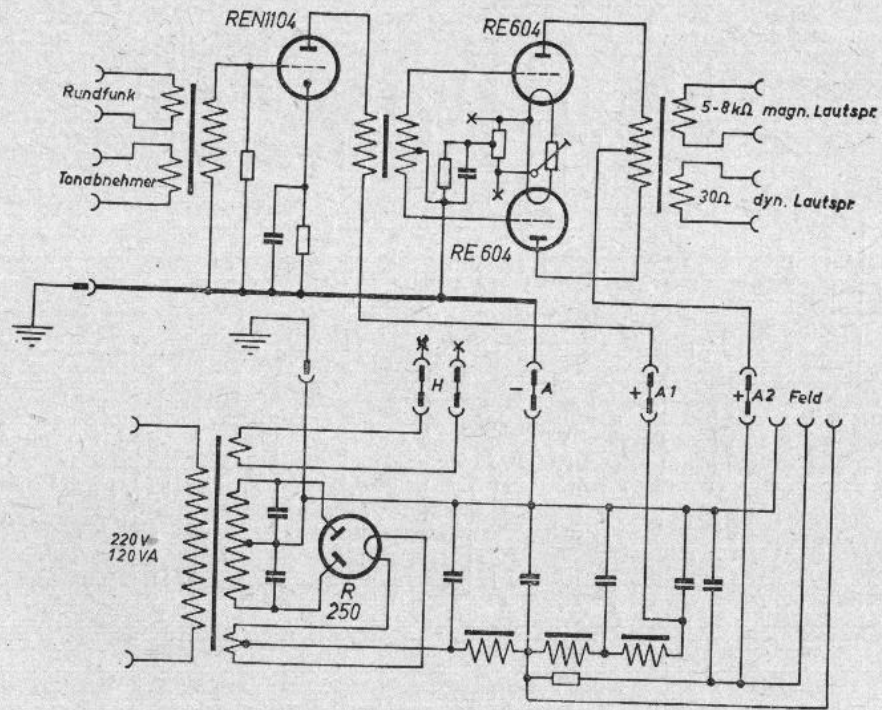




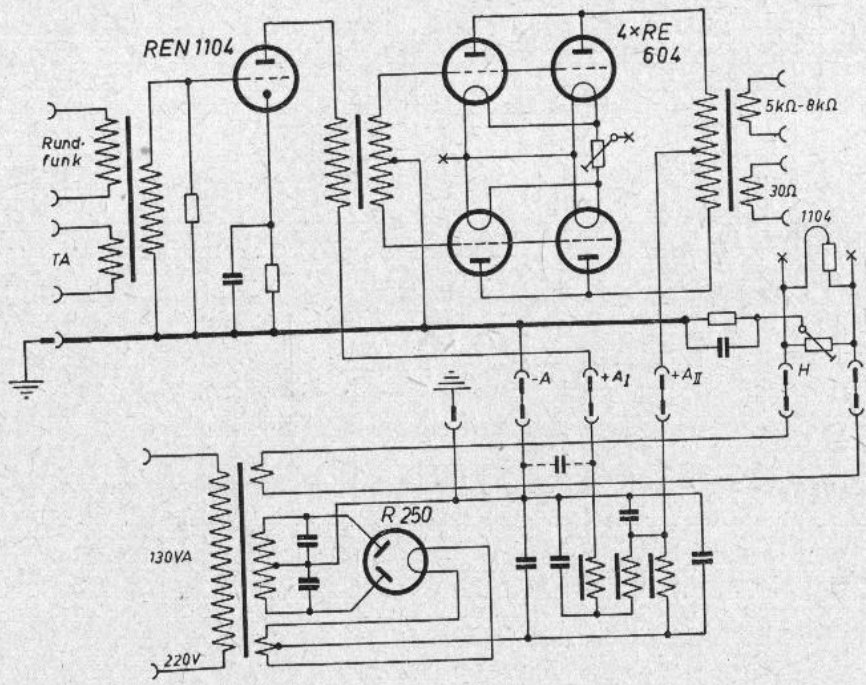
Siemens EIV 830

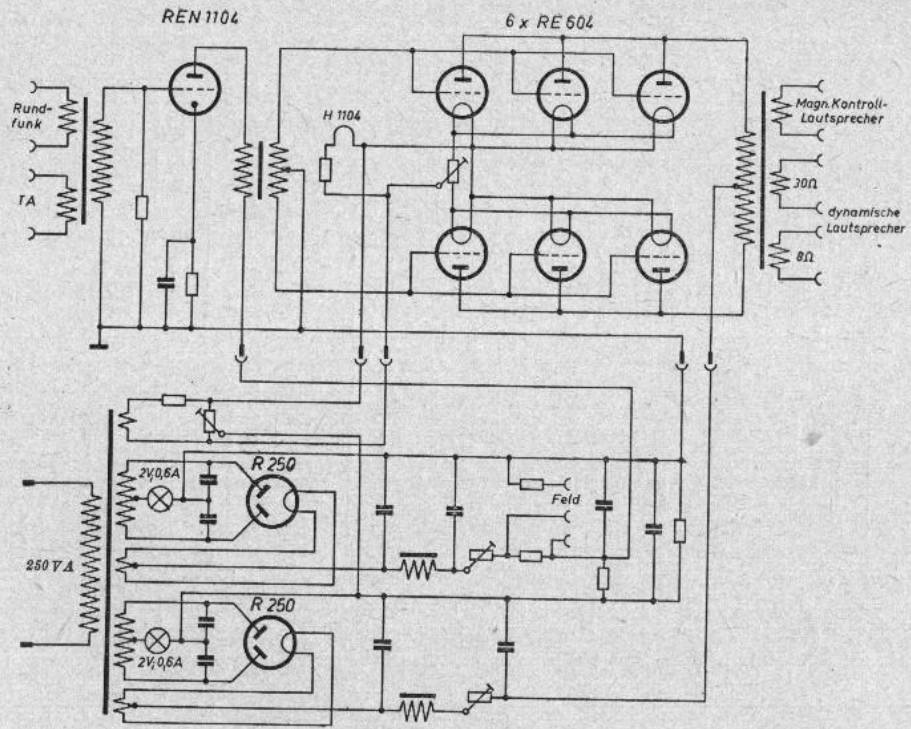


Siemens EIV 840



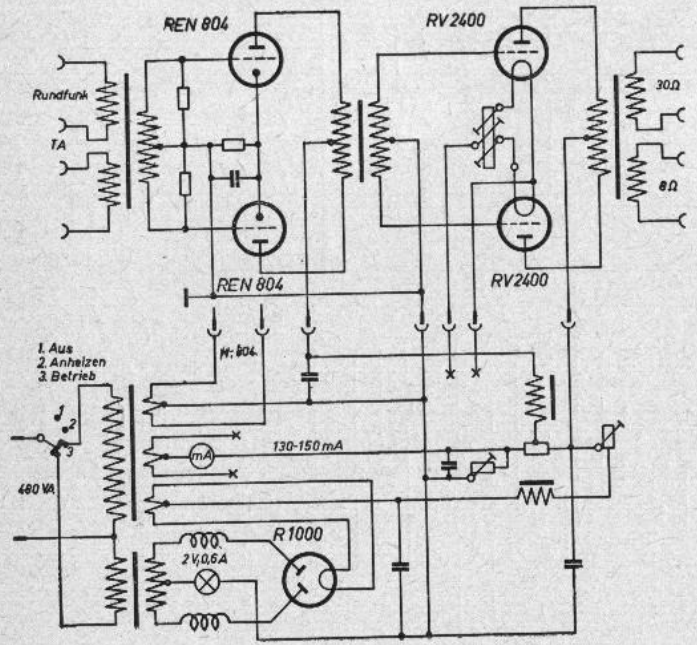
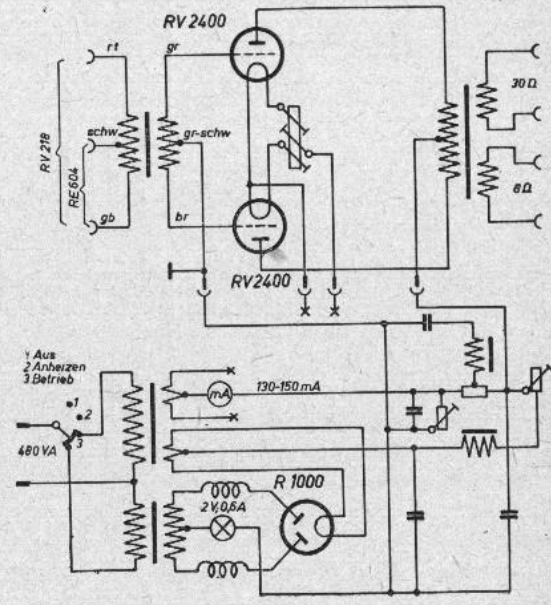
Siemens EIV 841

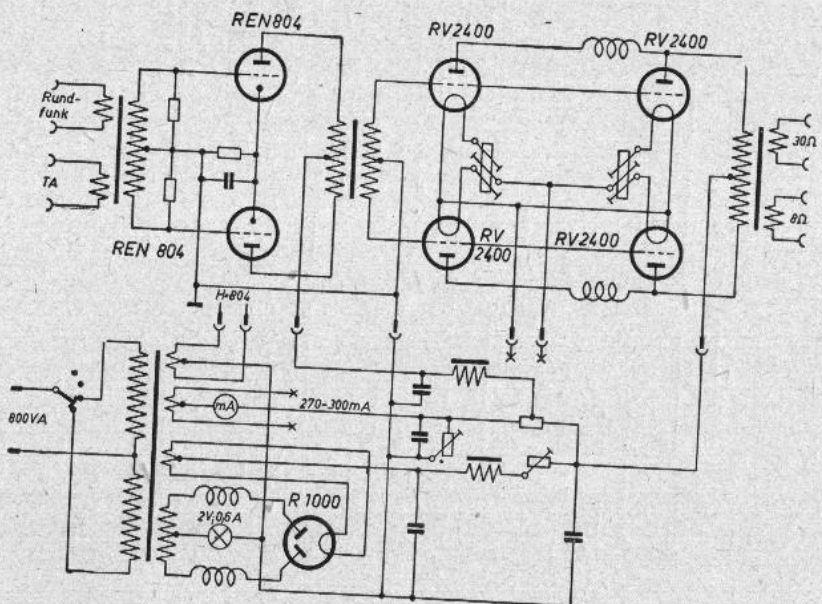




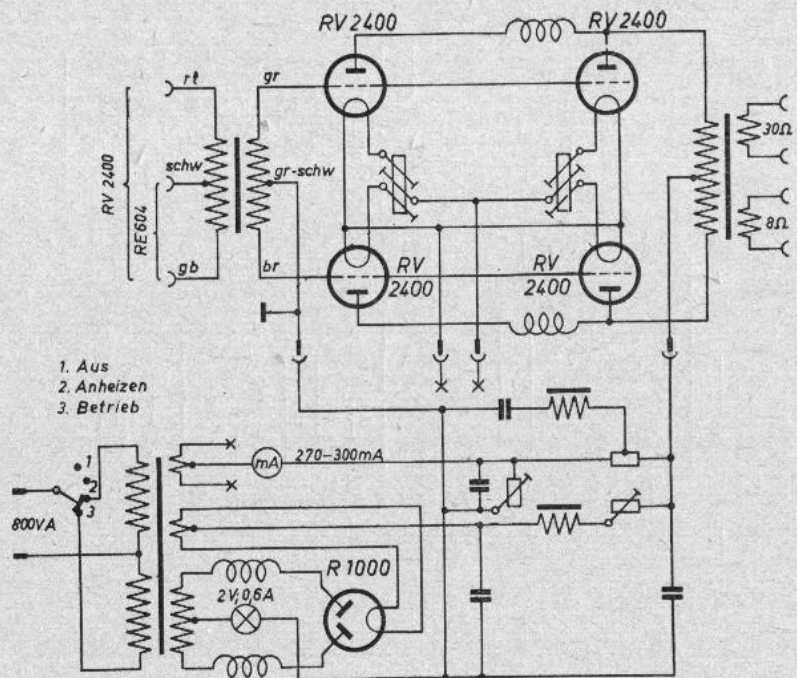
Siemens EI V 843

Siemens **ElV 844 und 846**

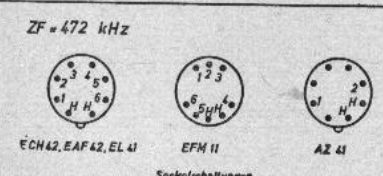
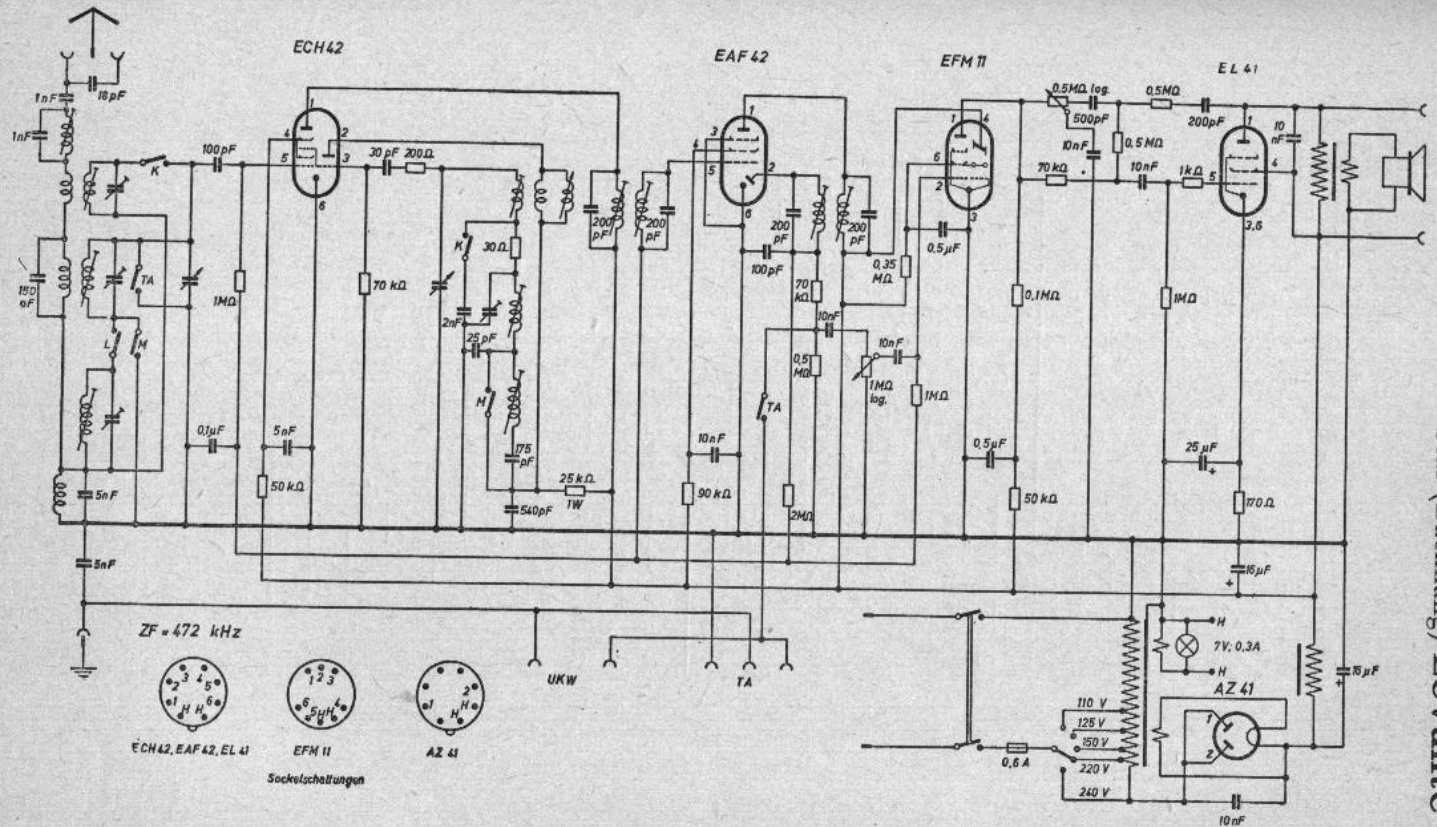




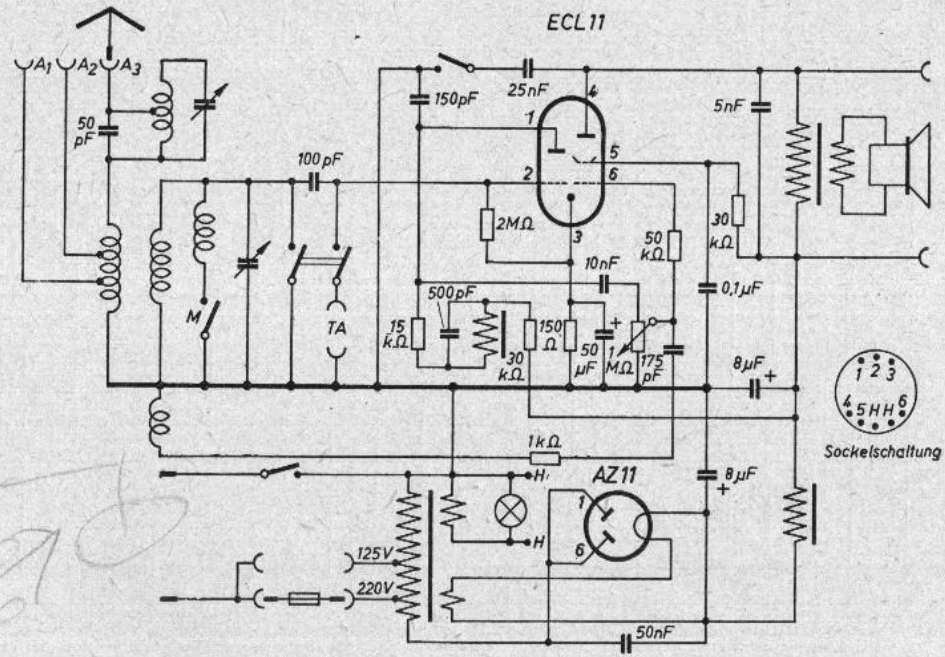
Siemens EIV 845



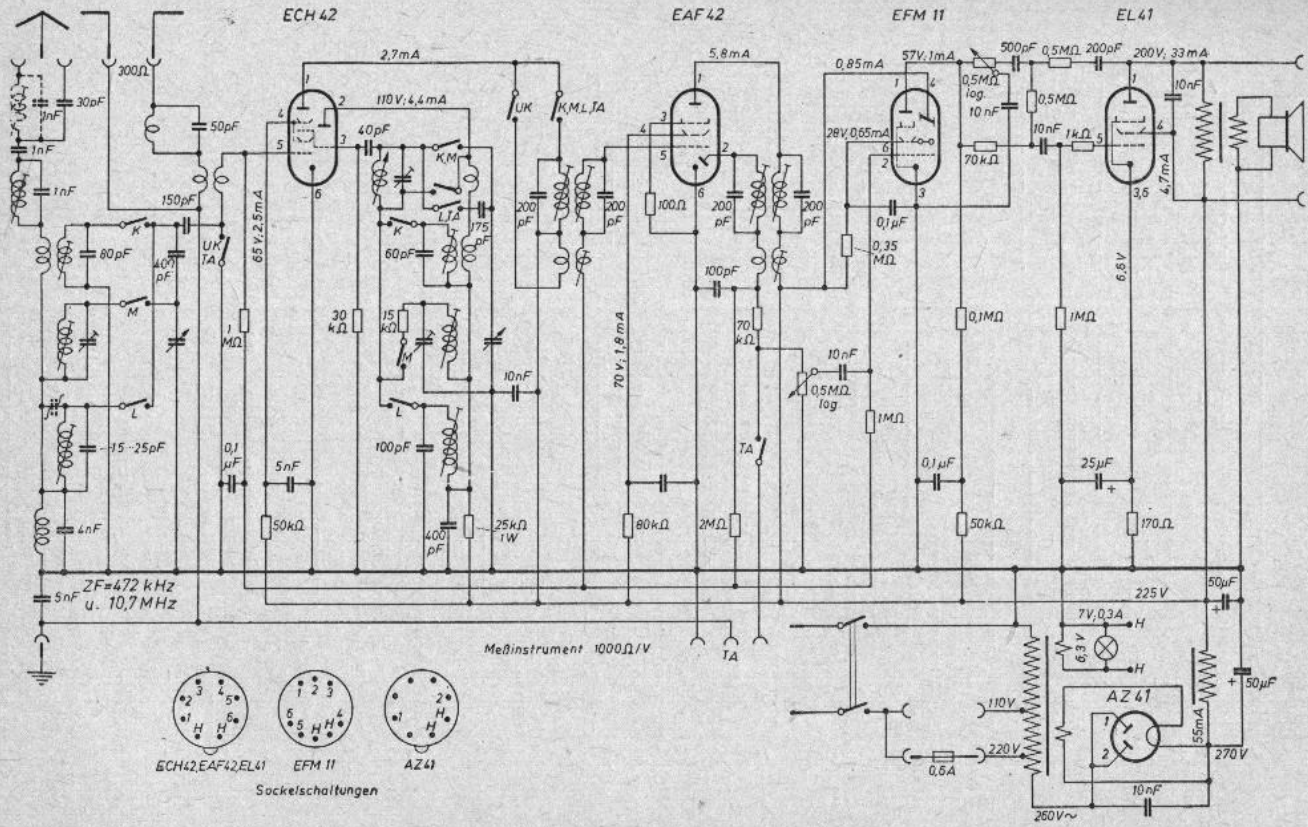
STAR
(Backnang)



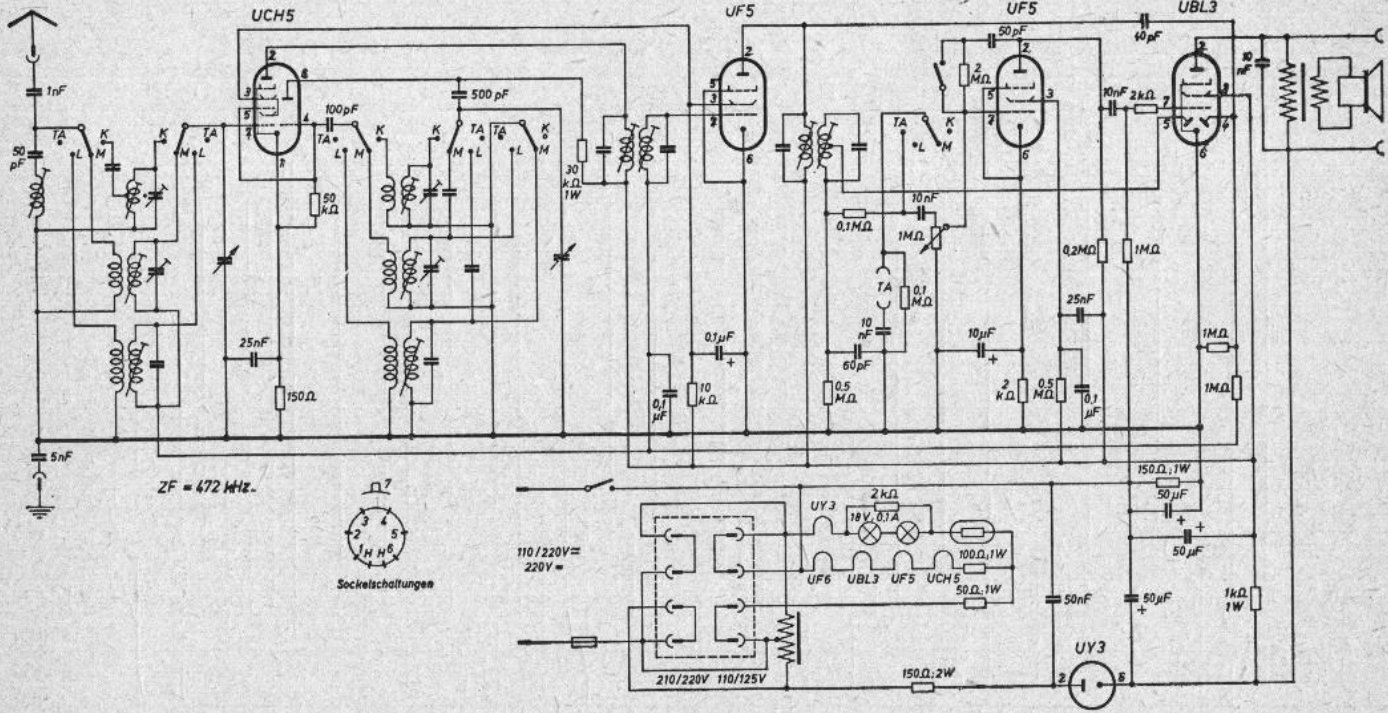
Star (Backnang) Levante W



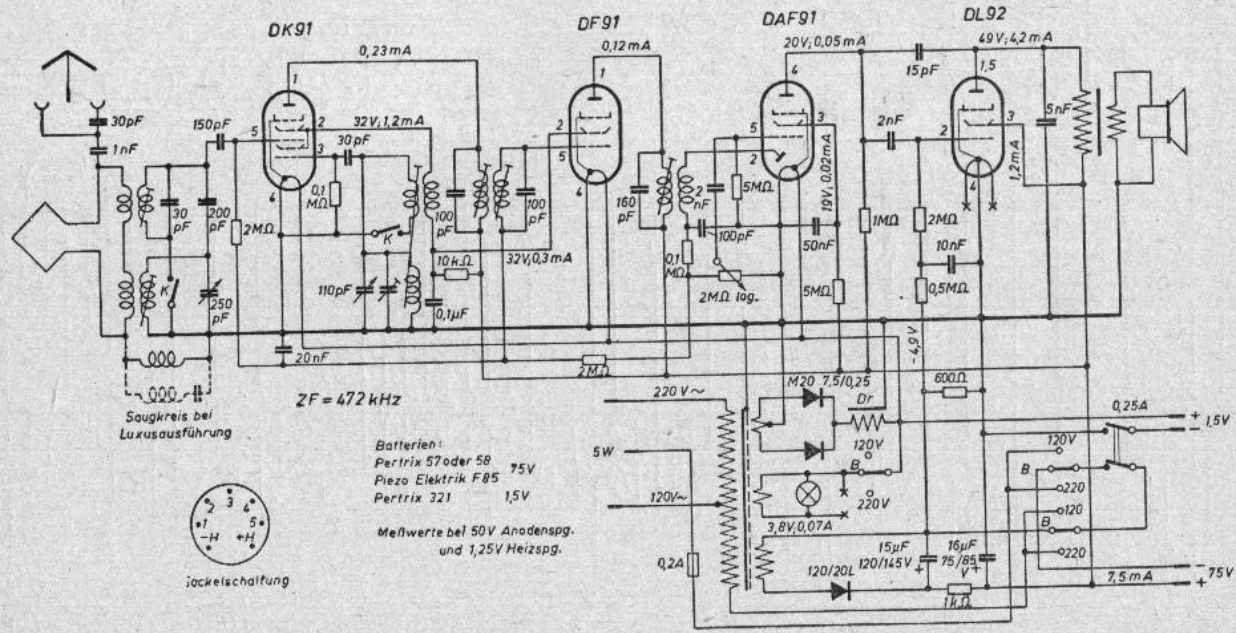
Star (Backhang) Merkur Luxus 50



Star (Backnang) Meteor S

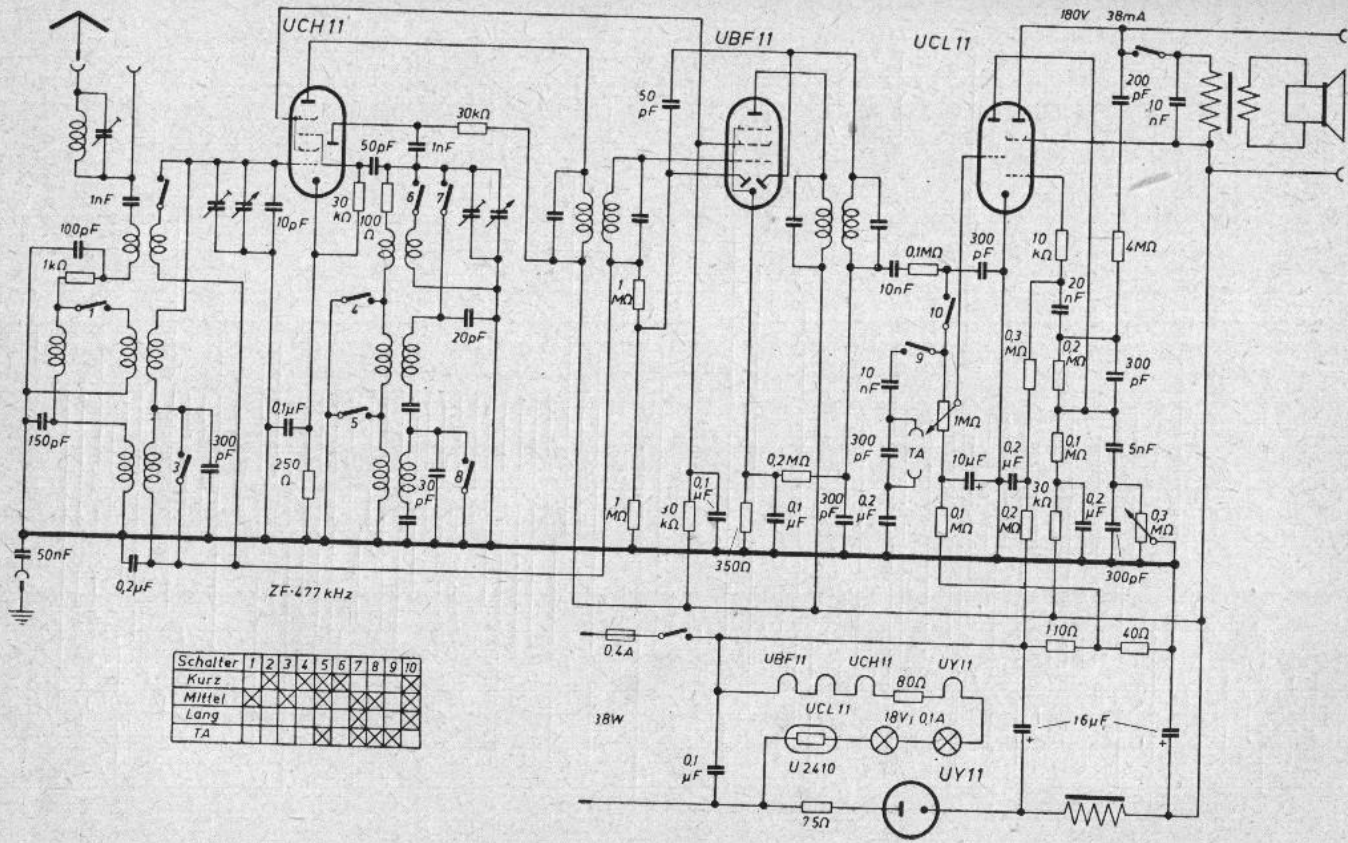


Star (Backang) Neptune 50 UGW 561



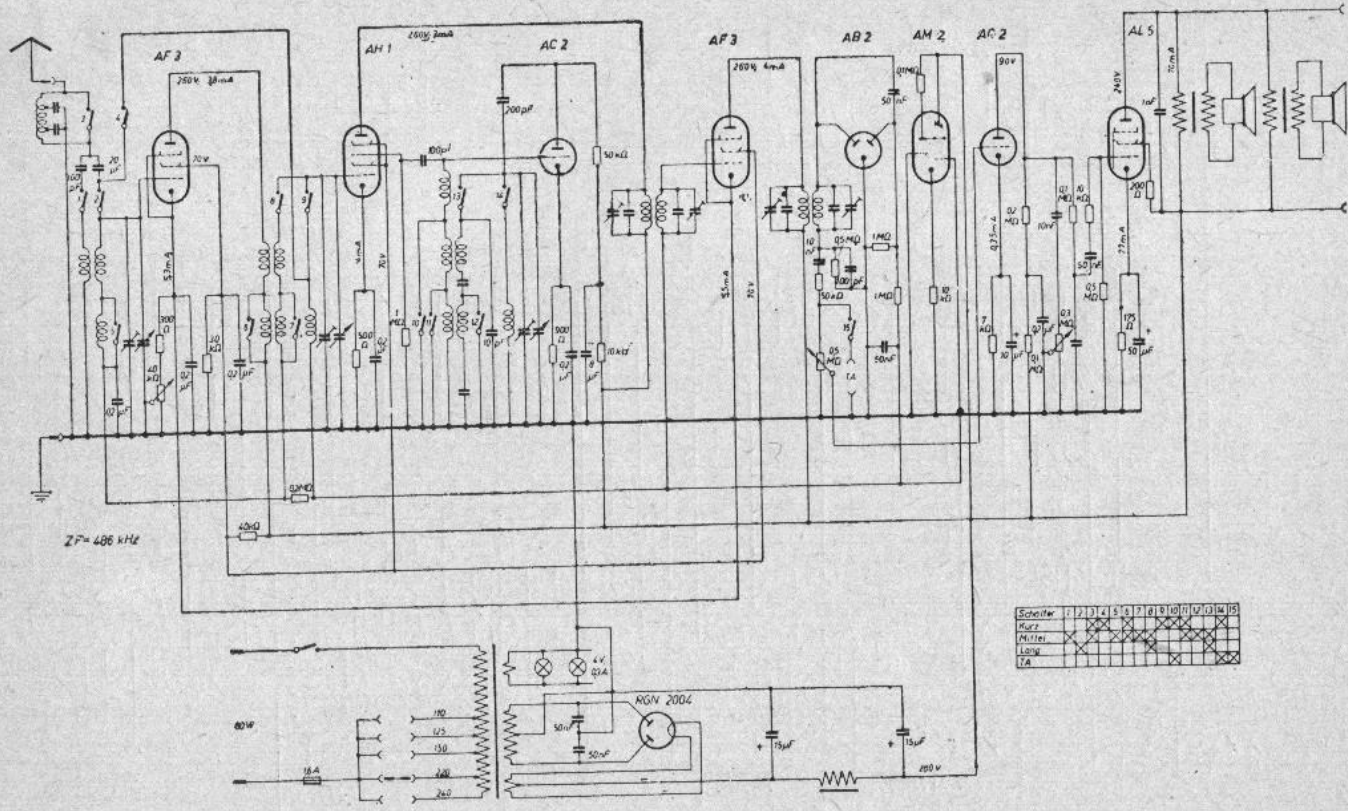
Star (Backang) Trabant B

STASSFURT

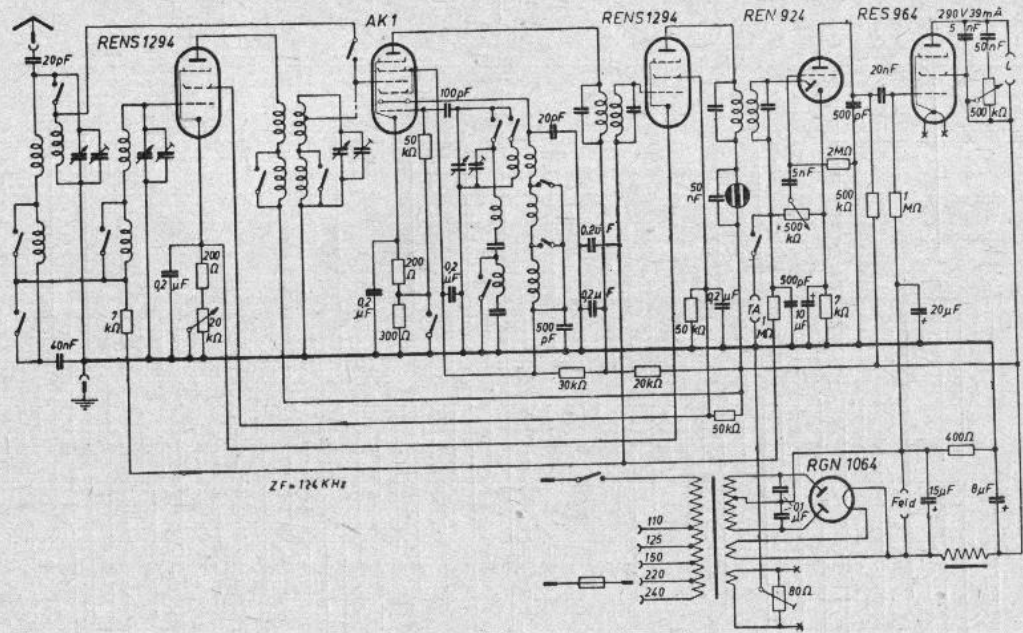


Schalter	1	2	3	4	5	6	7	8	9	10
Kurz										
Mittel										
Lang										
TA										

Staßfurt Imperial 400 GWK und 50 GWK

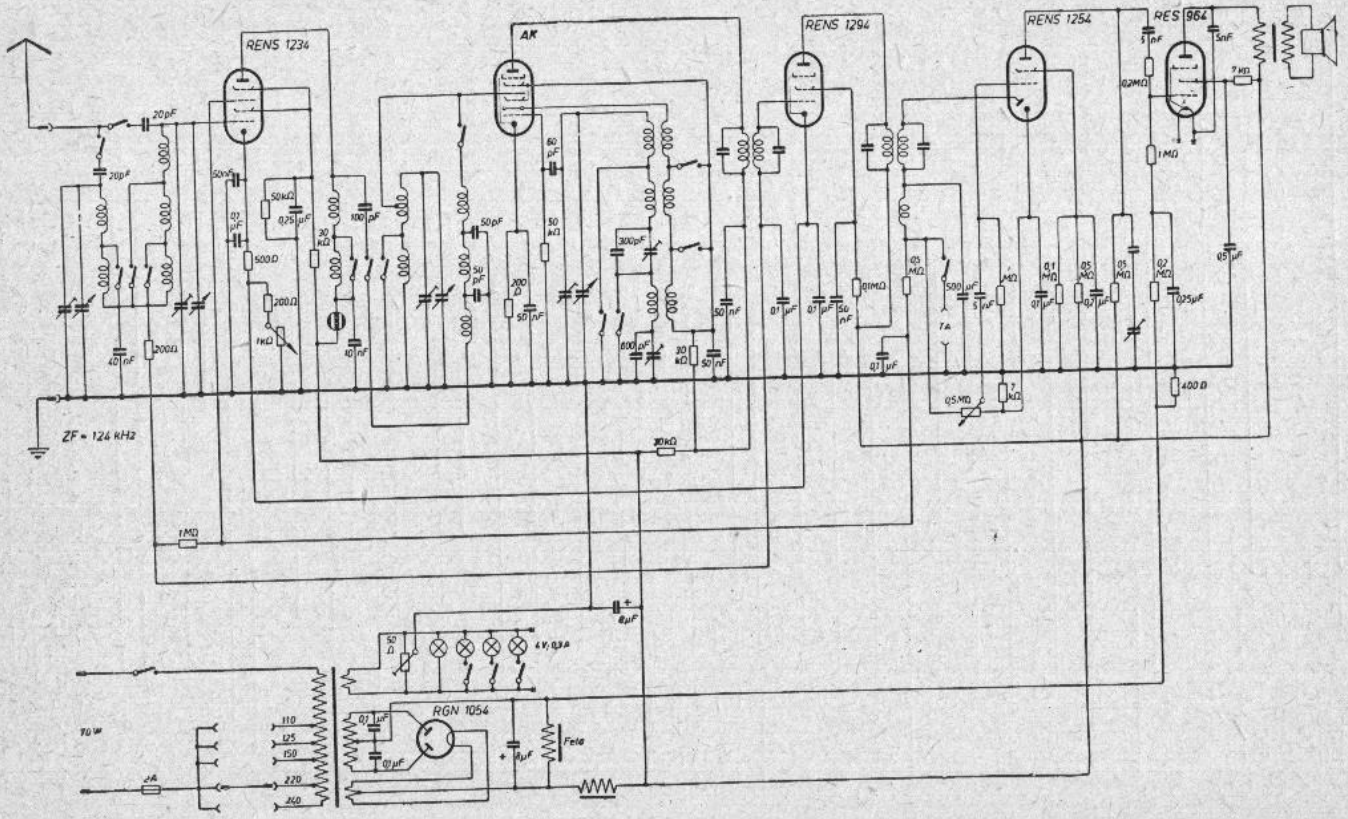


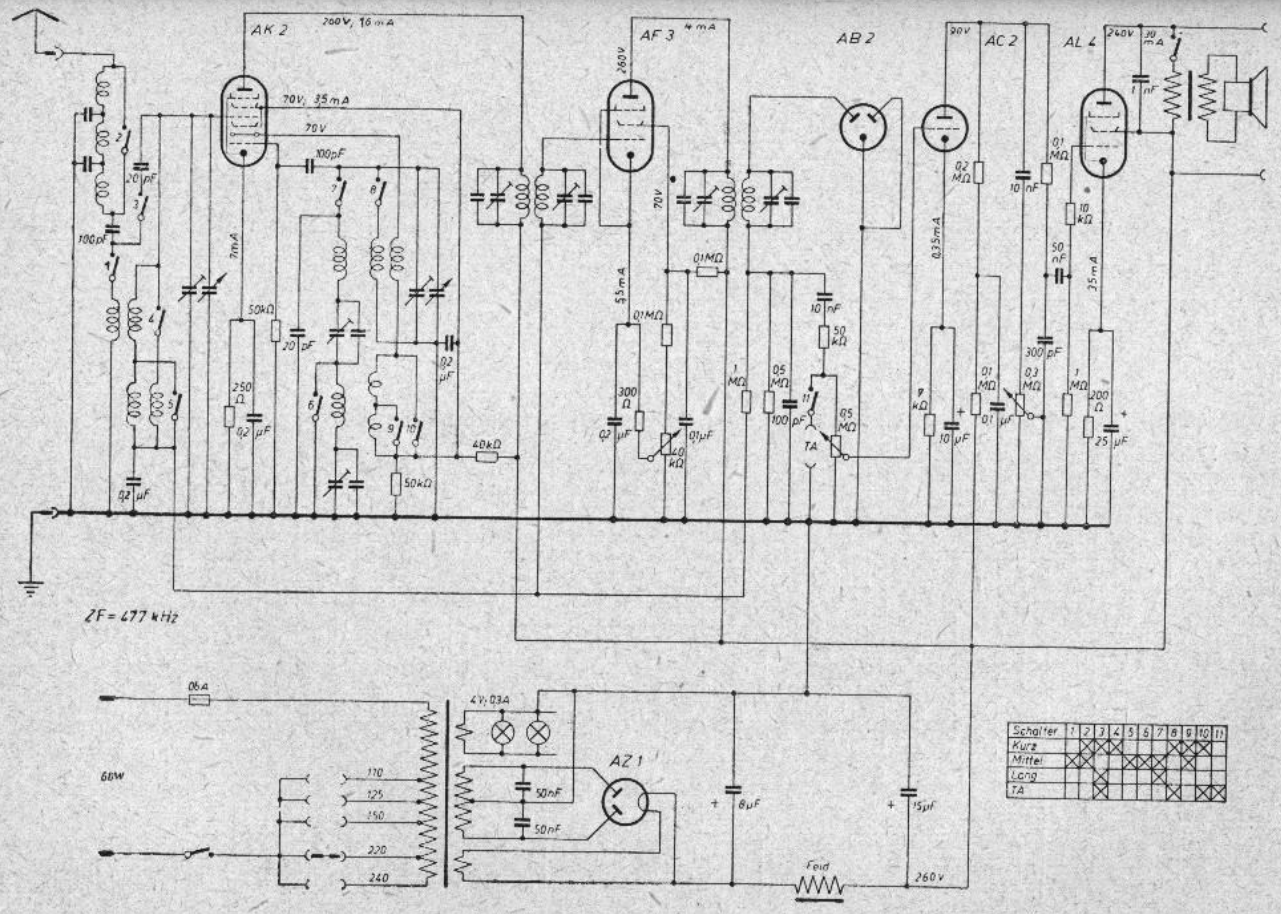
Staßfurt Imperial 98 W



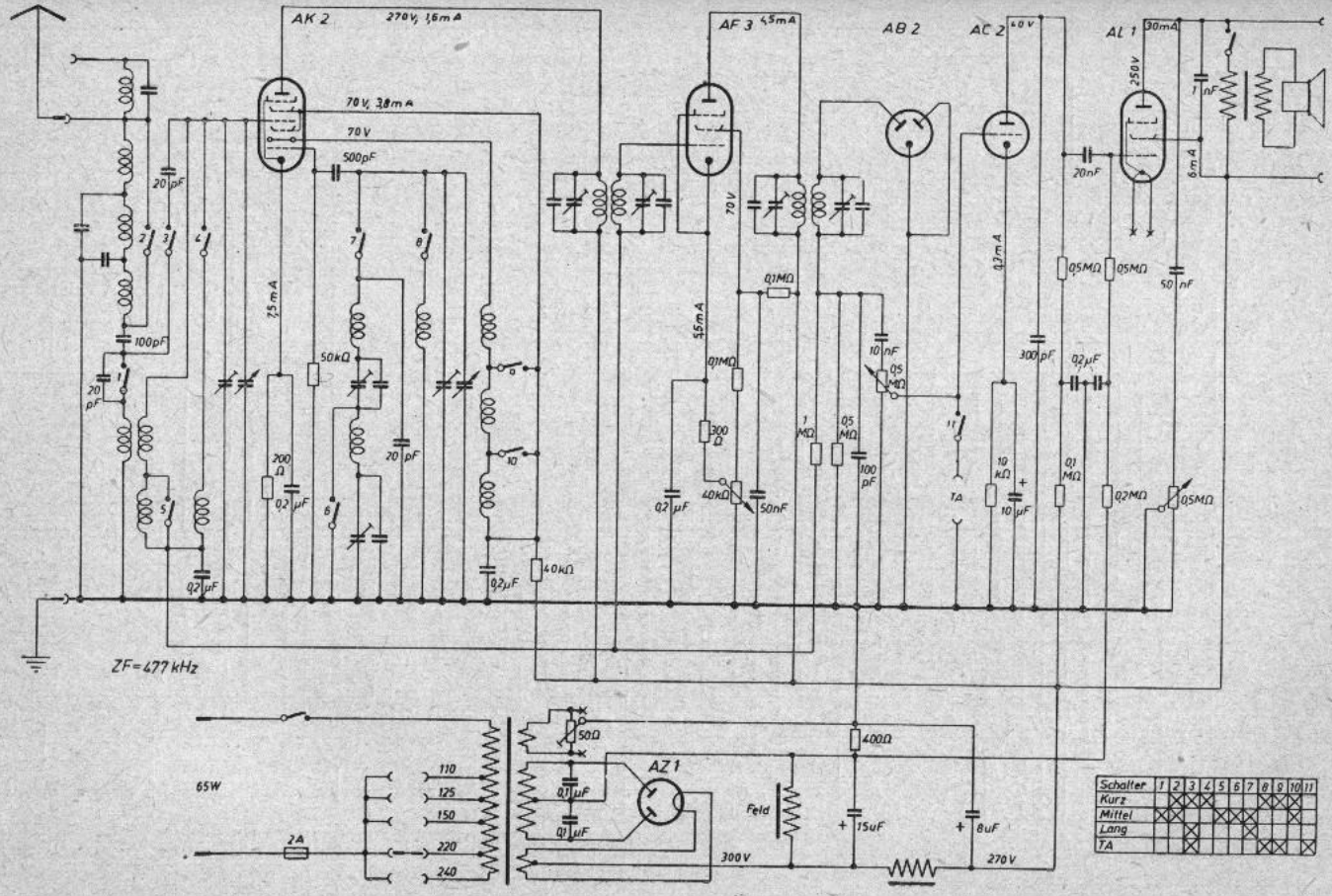
Stafford Imperial 55 W

Staffurt Imperial 53 W (mit Oktode)



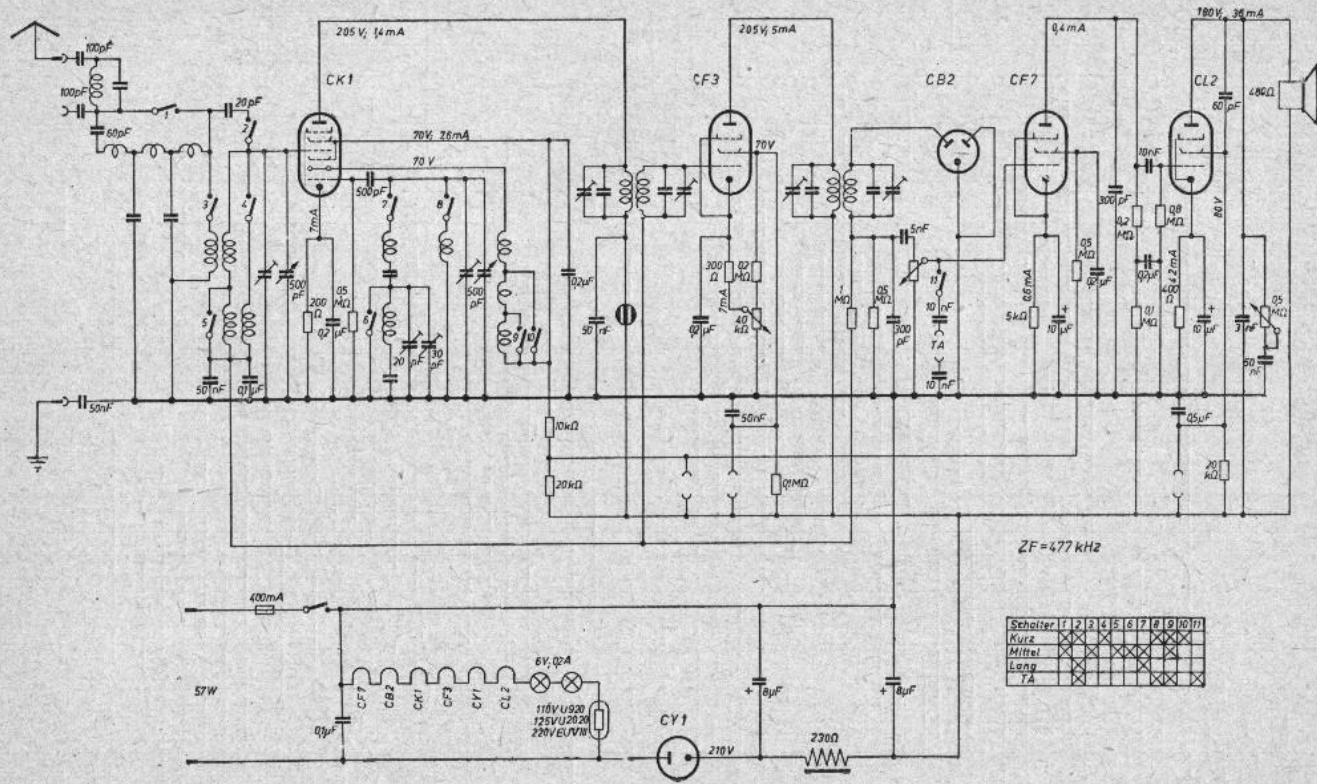


Stufter Imperial 48 W



Staßfurt Imperial 47 W

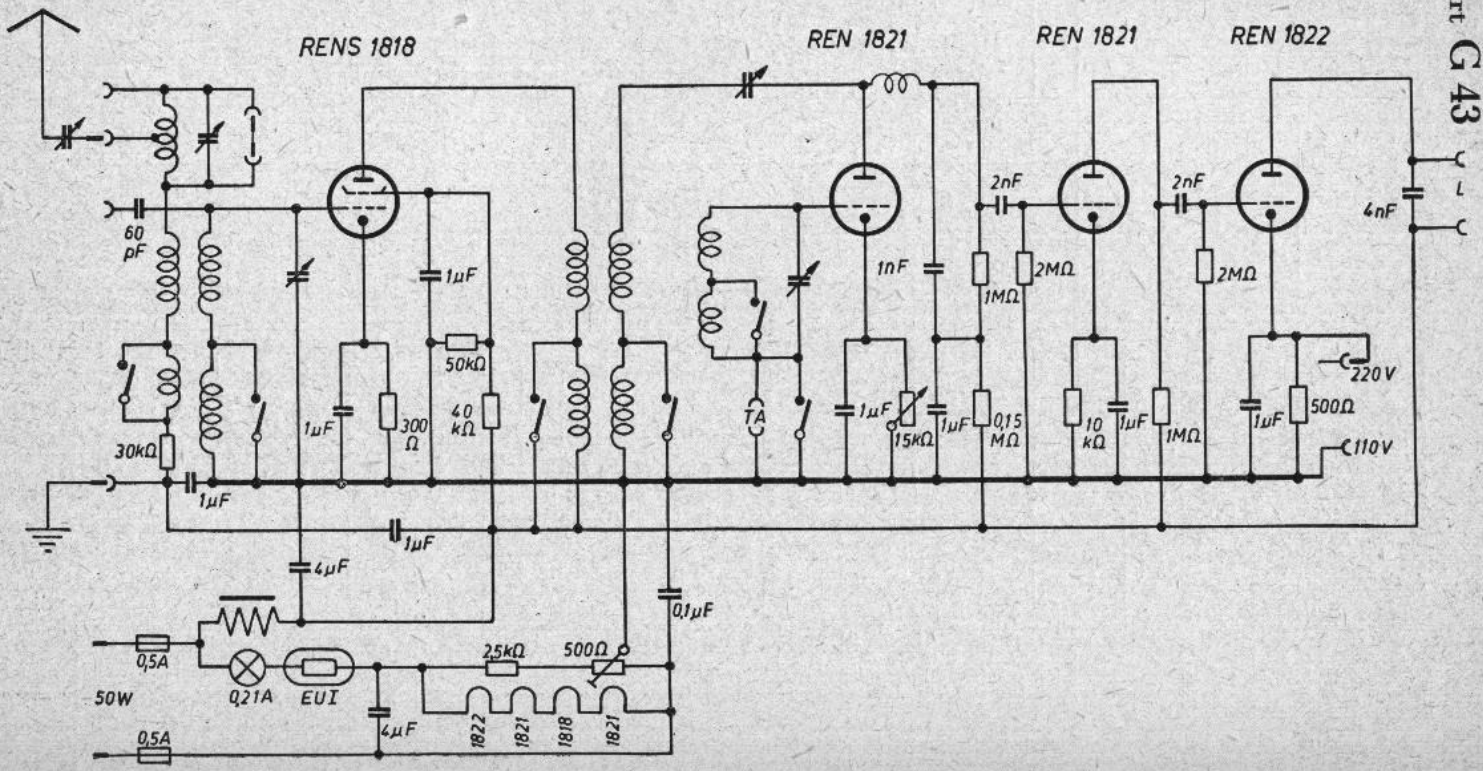
Schalter	1	2	3	4	5	6	7	8	9	10	11
Kurz											
Mittel											
Lang											
TA											



ZF = 477 kHz

Schalter	1	2	3	4	5	6	7	8	9	10	11
Kurz											
Mittel											
Lang											
TA											

Staßfurt Imperial 46 GW

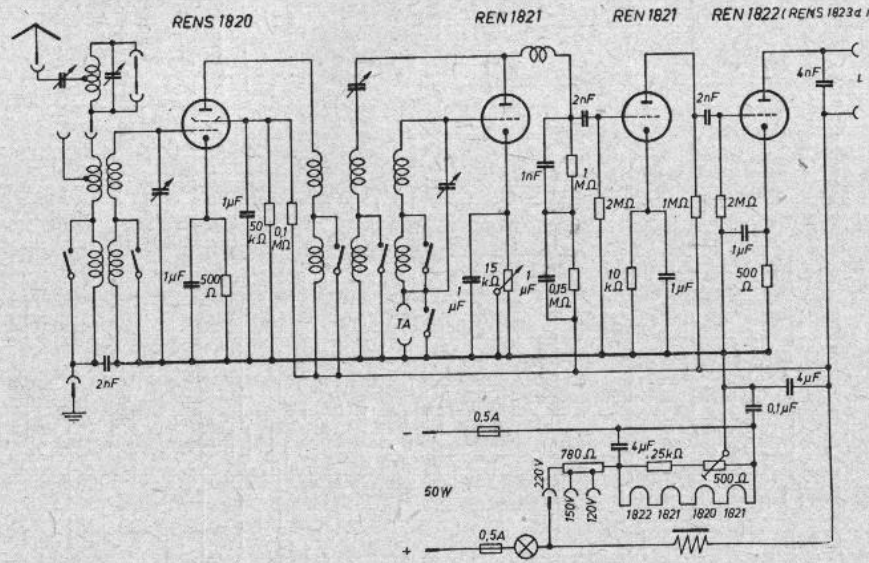


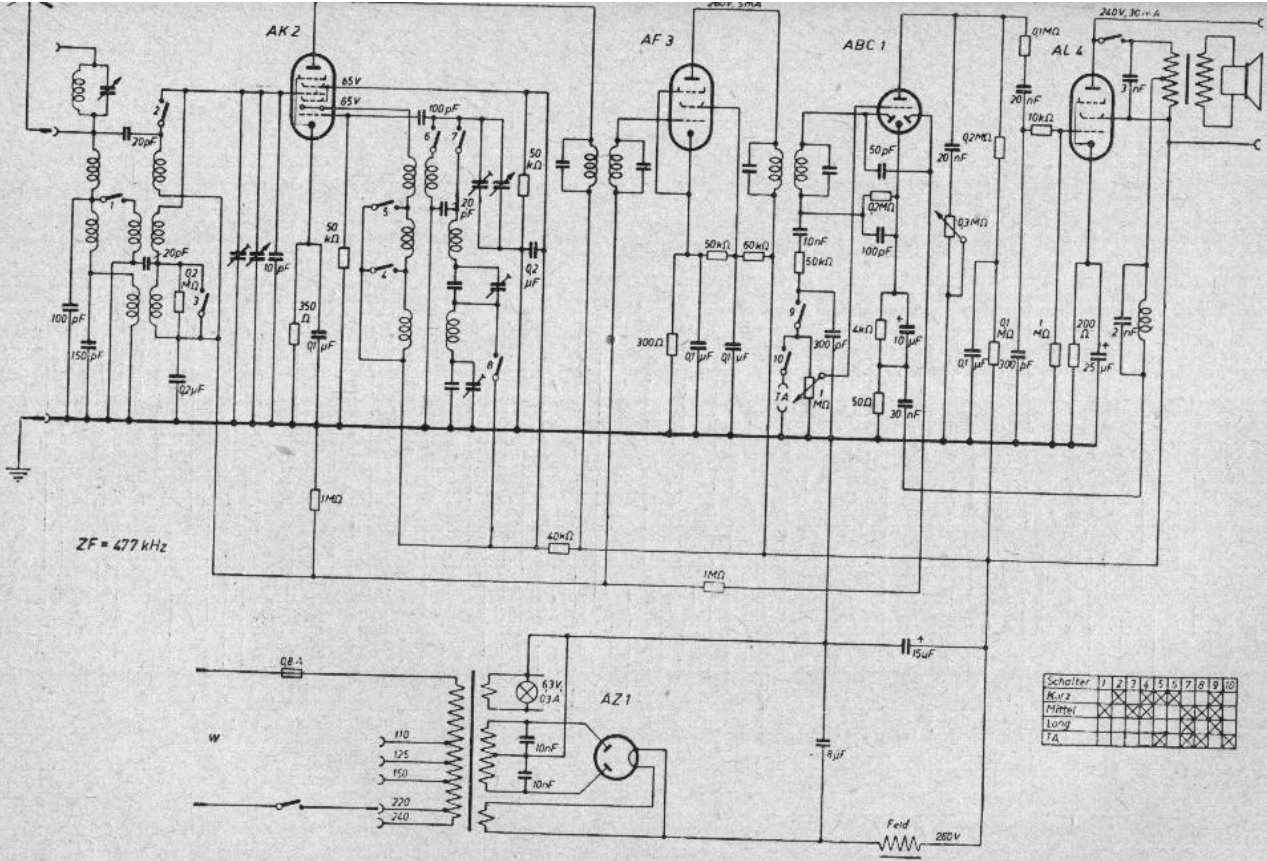
RENS 120/

REN 22/

REN 22/

RE 22/ (22/1)

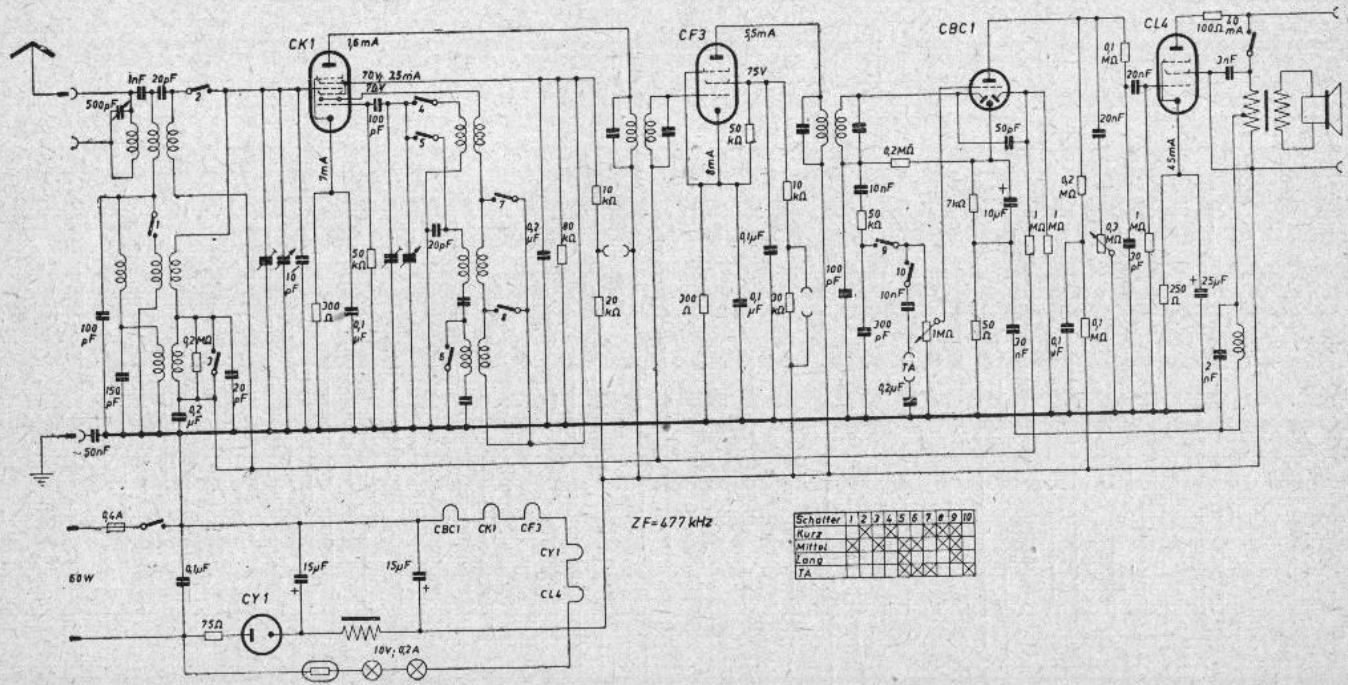




Schalter	1	2	3	4	5	6	7	8	9	10
Kurz										
Mittel										
Lang										
TA										

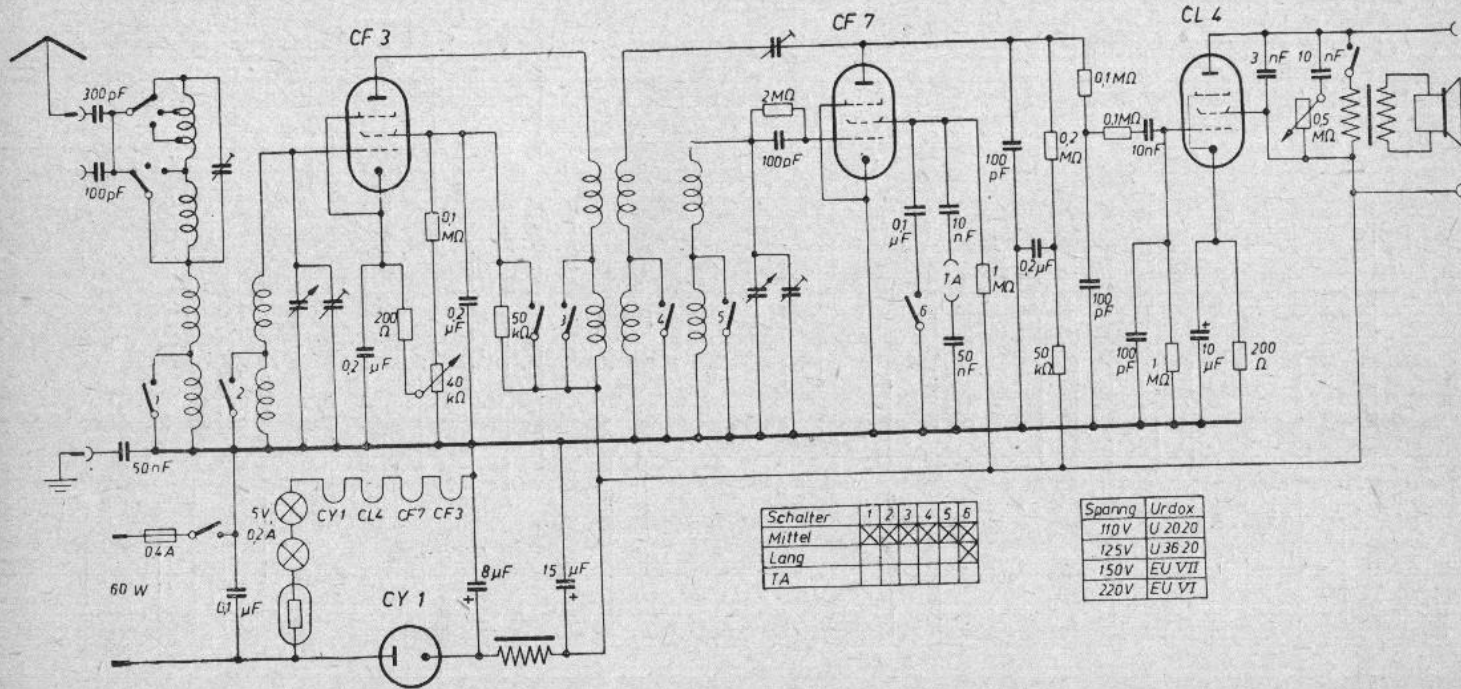
Stuttgart Imperial 40 W und 4 BW

Stadtfurt Imperial 40 GW und 4 BCW



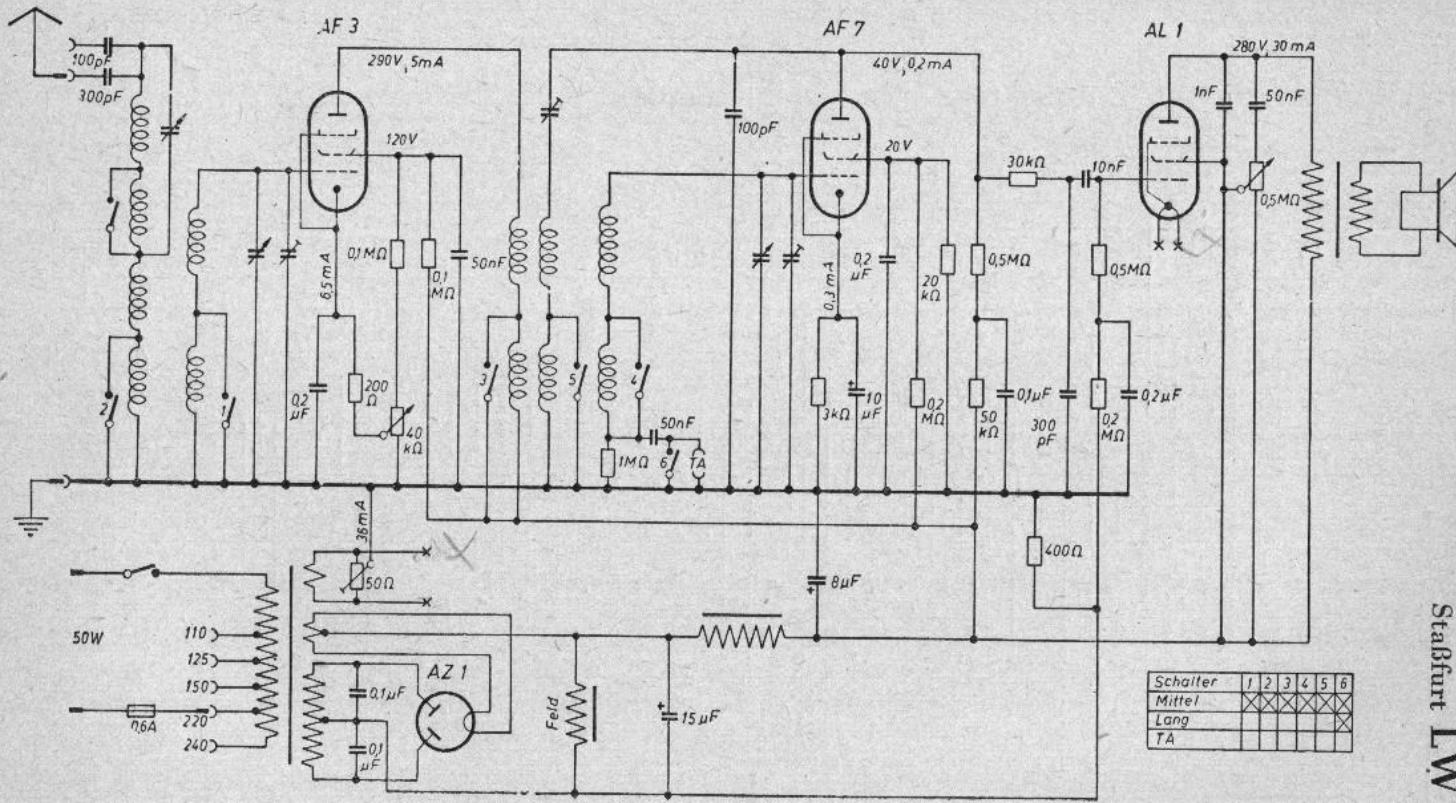
Schalter

	1	2	3	4	5	6	7	8	9	10
Kurz										
Mittel	X									
Lang		X								
TA			X							



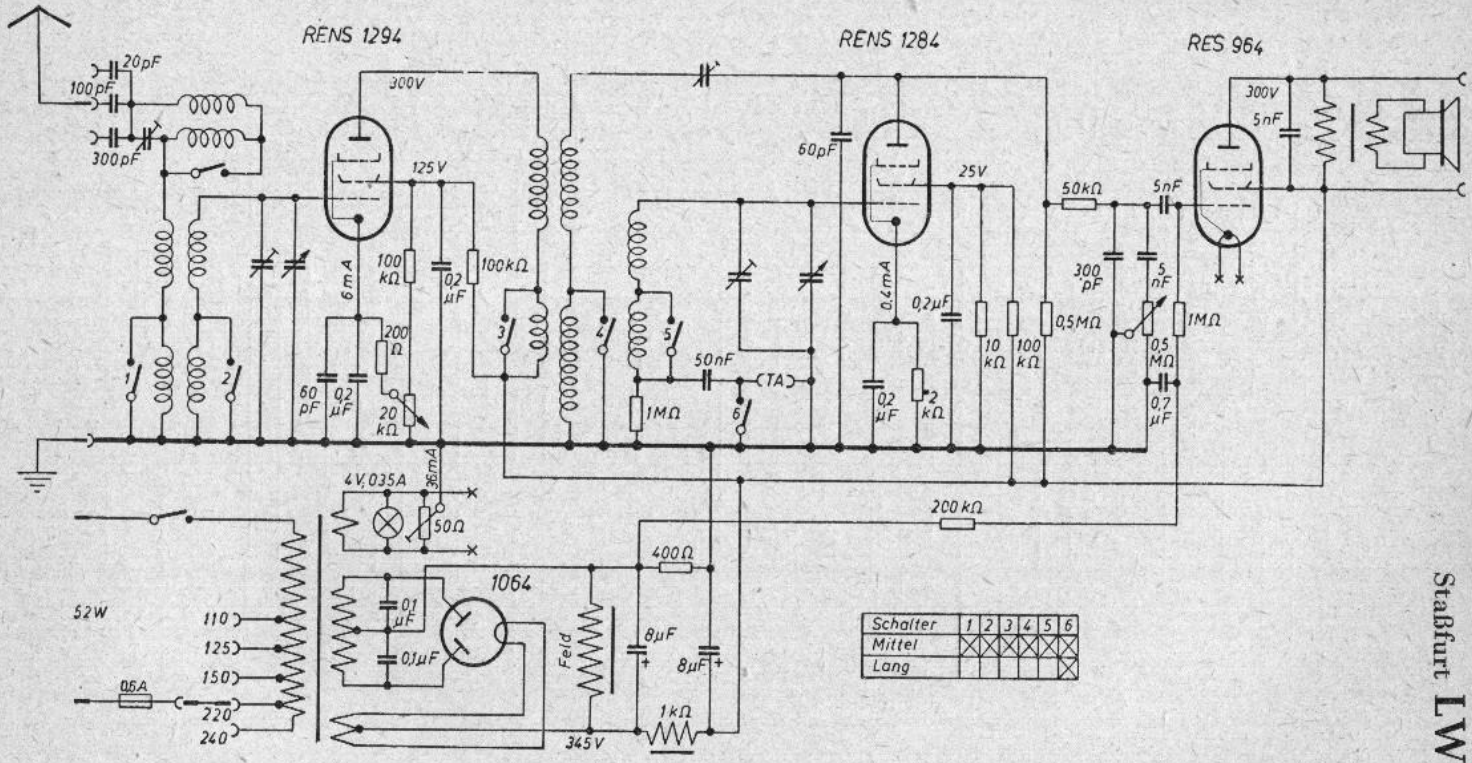
Schalter	1	2	3	4	5	6
Mittel			X	X	X	X
Lang						X
TA						

Spannung	Urdox.
110 V	U 20 20
125 V	U 36 20
150 V	EU VII
220 V	EU VI



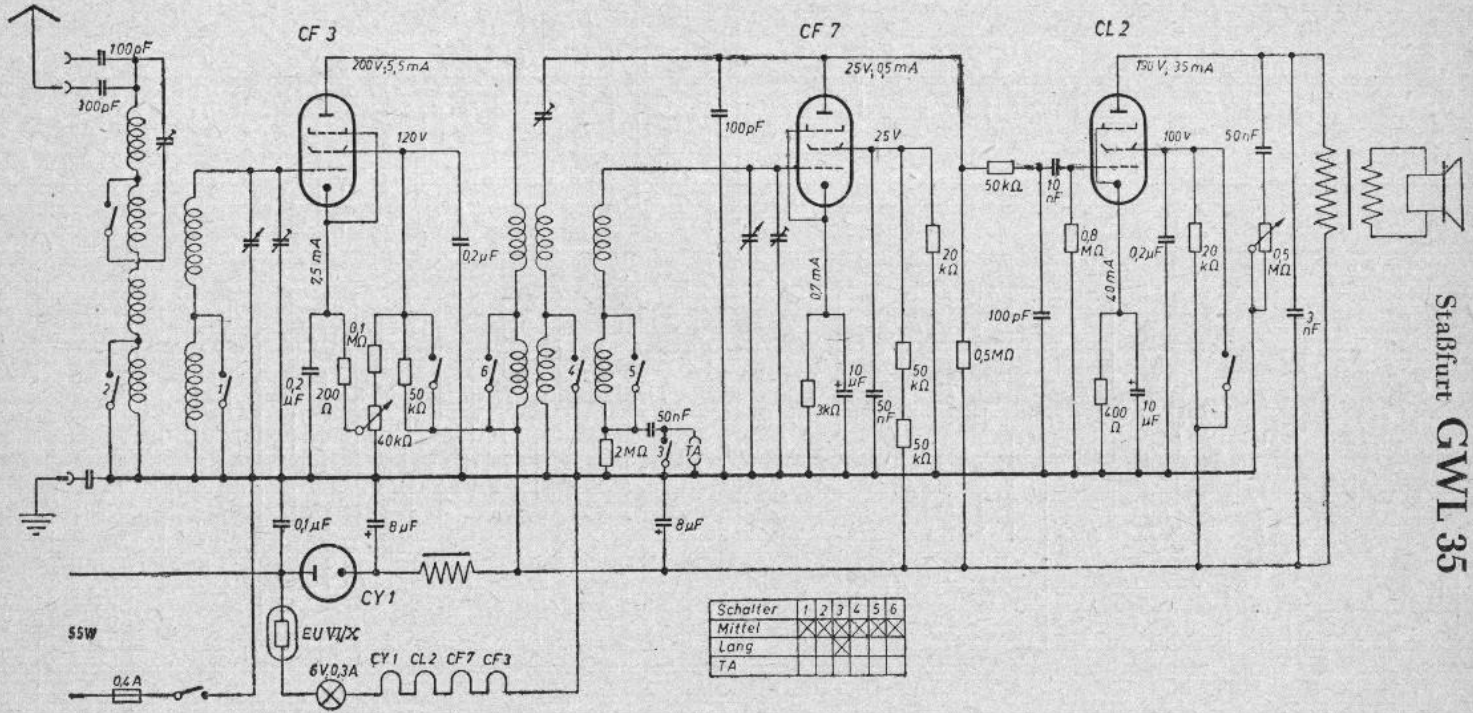
Schalter	1	2	3	4	5	6
Mittel	<input checked="" type="checkbox"/>	<input checked="" type="checkbox"/>	<input checked="" type="checkbox"/>	<input checked="" type="checkbox"/>	<input checked="" type="checkbox"/>	<input checked="" type="checkbox"/>
Lang	<input type="checkbox"/>	<input type="checkbox"/>	<input type="checkbox"/>	<input type="checkbox"/>	<input type="checkbox"/>	<input type="checkbox"/>
TA	<input type="checkbox"/>	<input type="checkbox"/>	<input type="checkbox"/>	<input type="checkbox"/>	<input type="checkbox"/>	<input type="checkbox"/>

Stabfurt LW 36



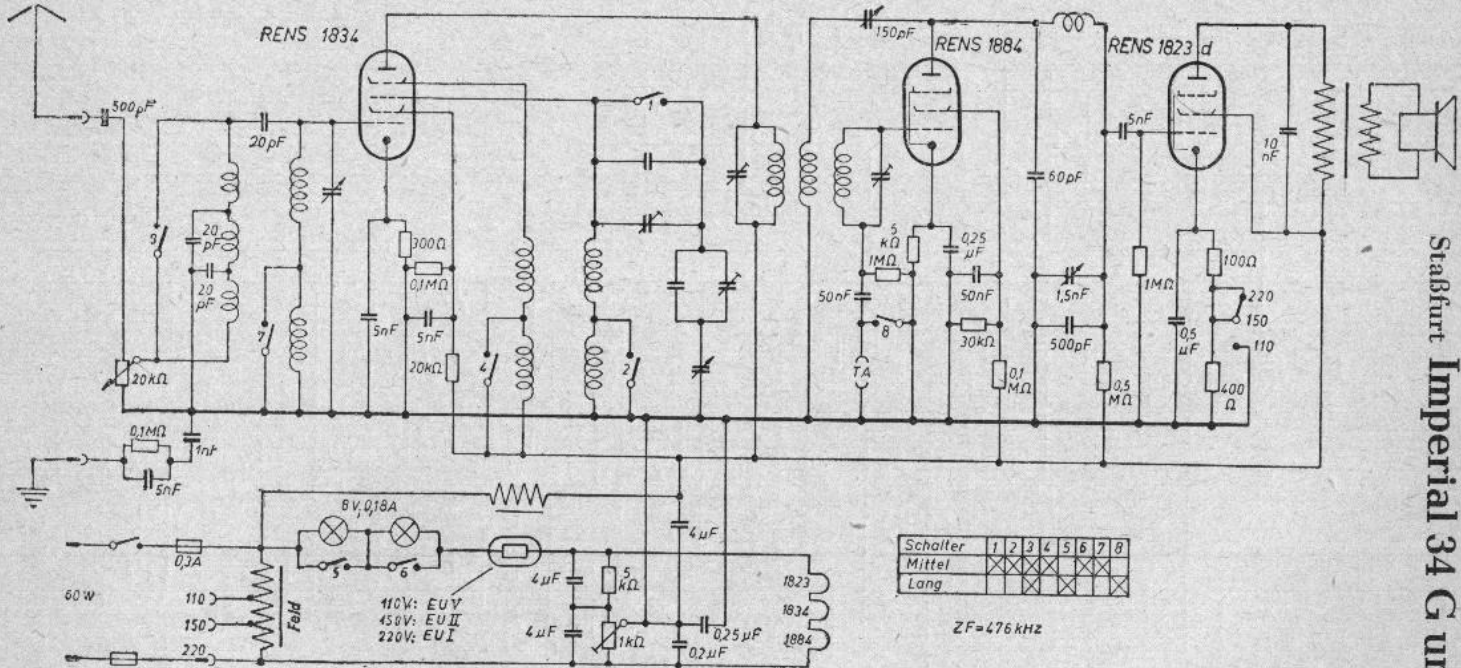
Schalter	1	2	3	4	5	6
Mittel	X	X	X	X	X	X
Lang						

Stabfurt LW 35



Stabflur GWL 35

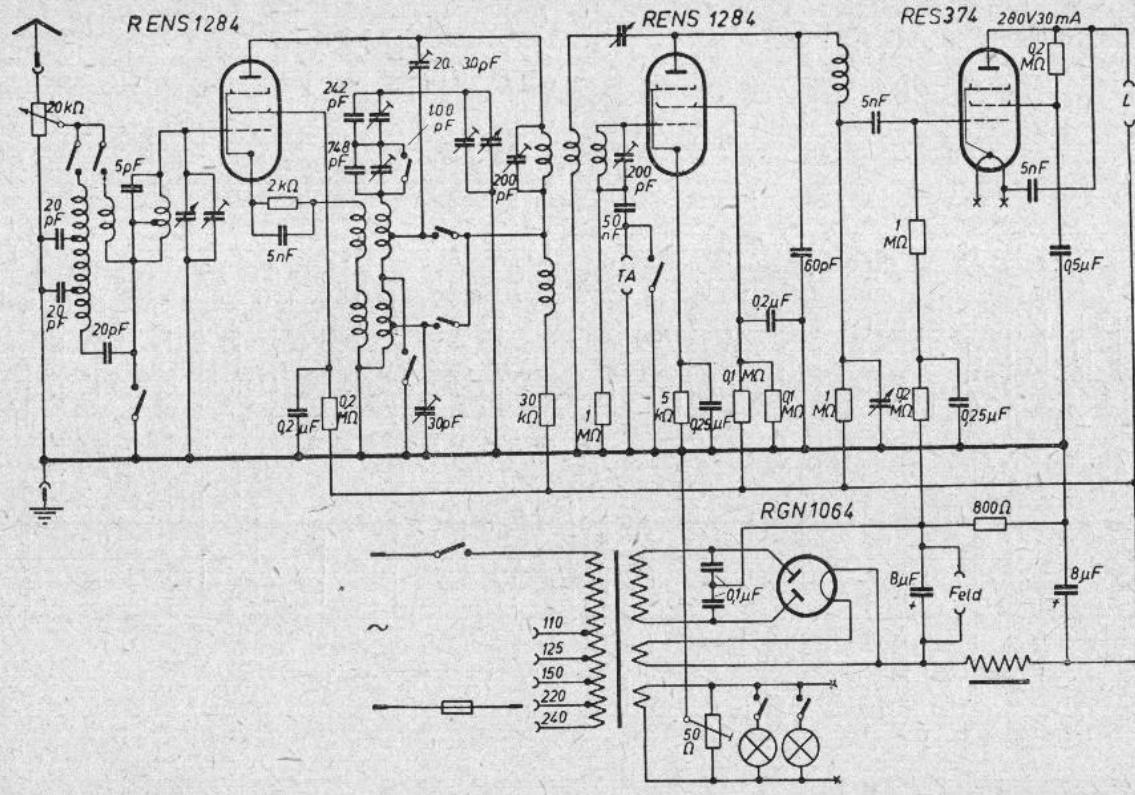
Schalter	1	2	3	4	5	6
Mittel	X	X	X	X	X	X
Lang		X	X	X	X	
TA						



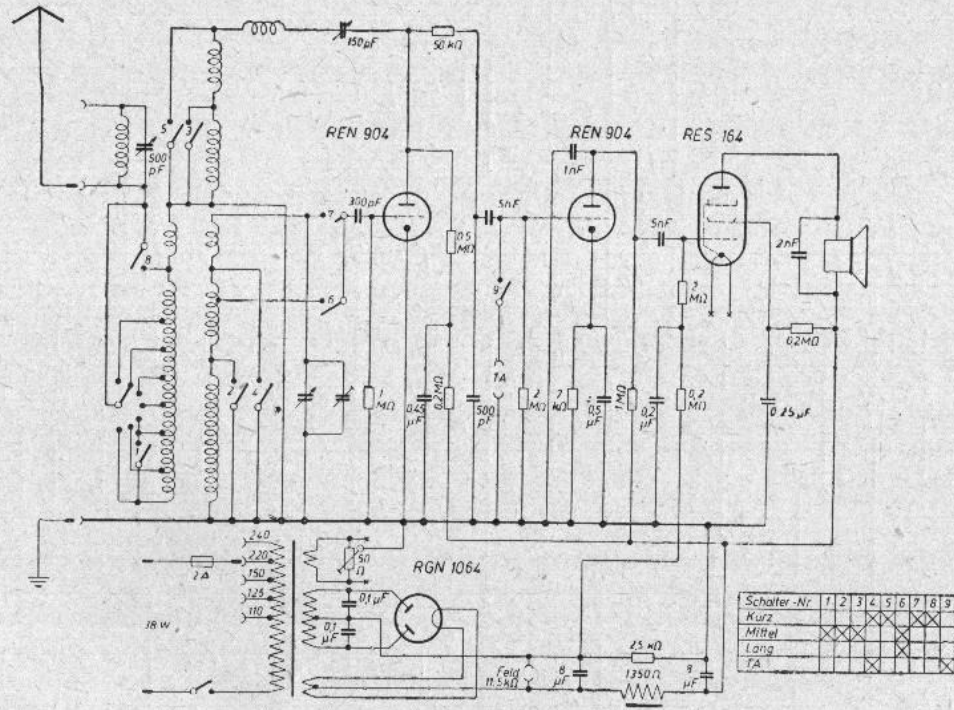
Schalter	1	2	3	4	5	6	7	8
Mittel	X	X	X	X	X	X	X	X
Lang								

ZF=476 kHz

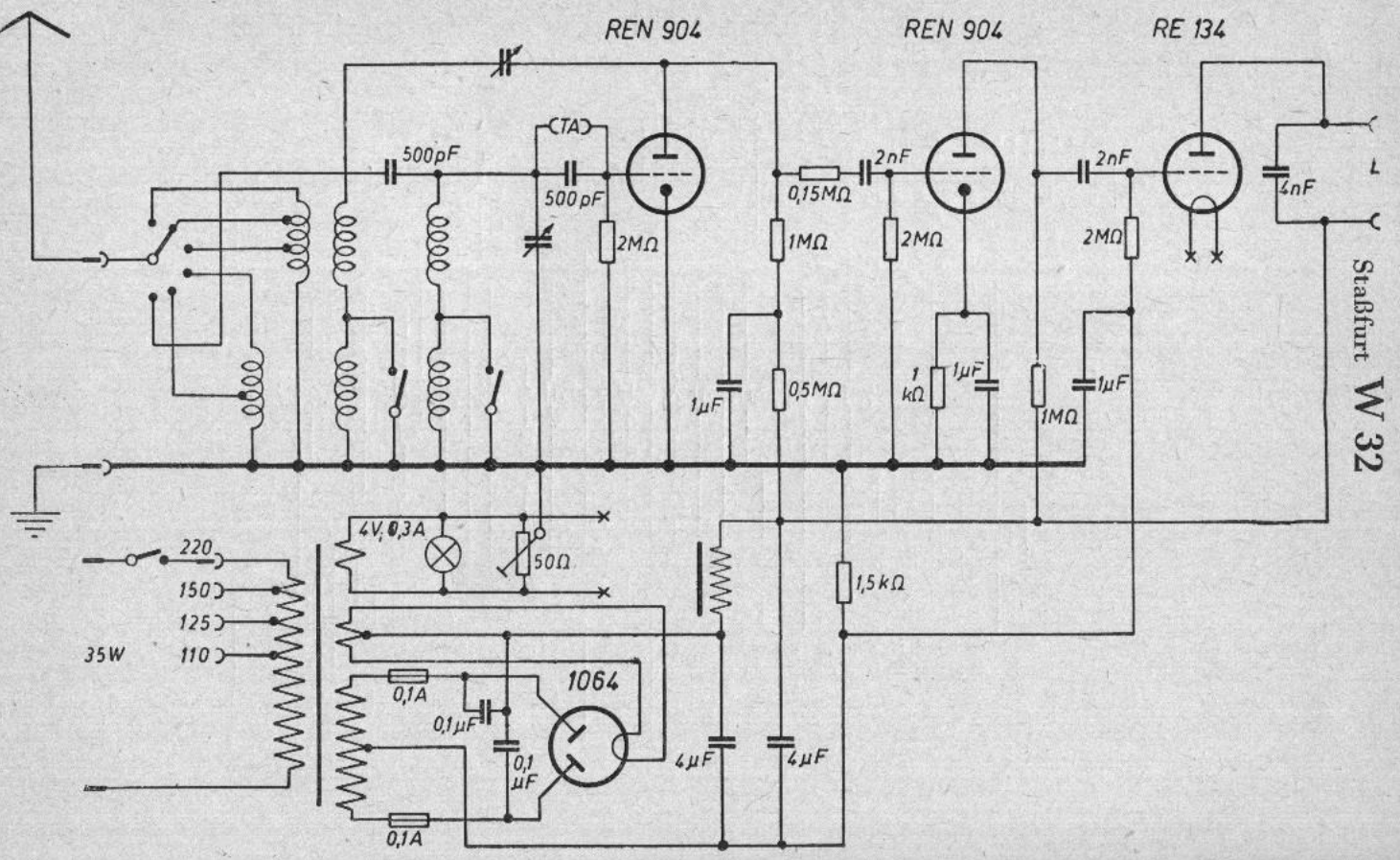
Staßfurt Imperial 34 G und 3 G



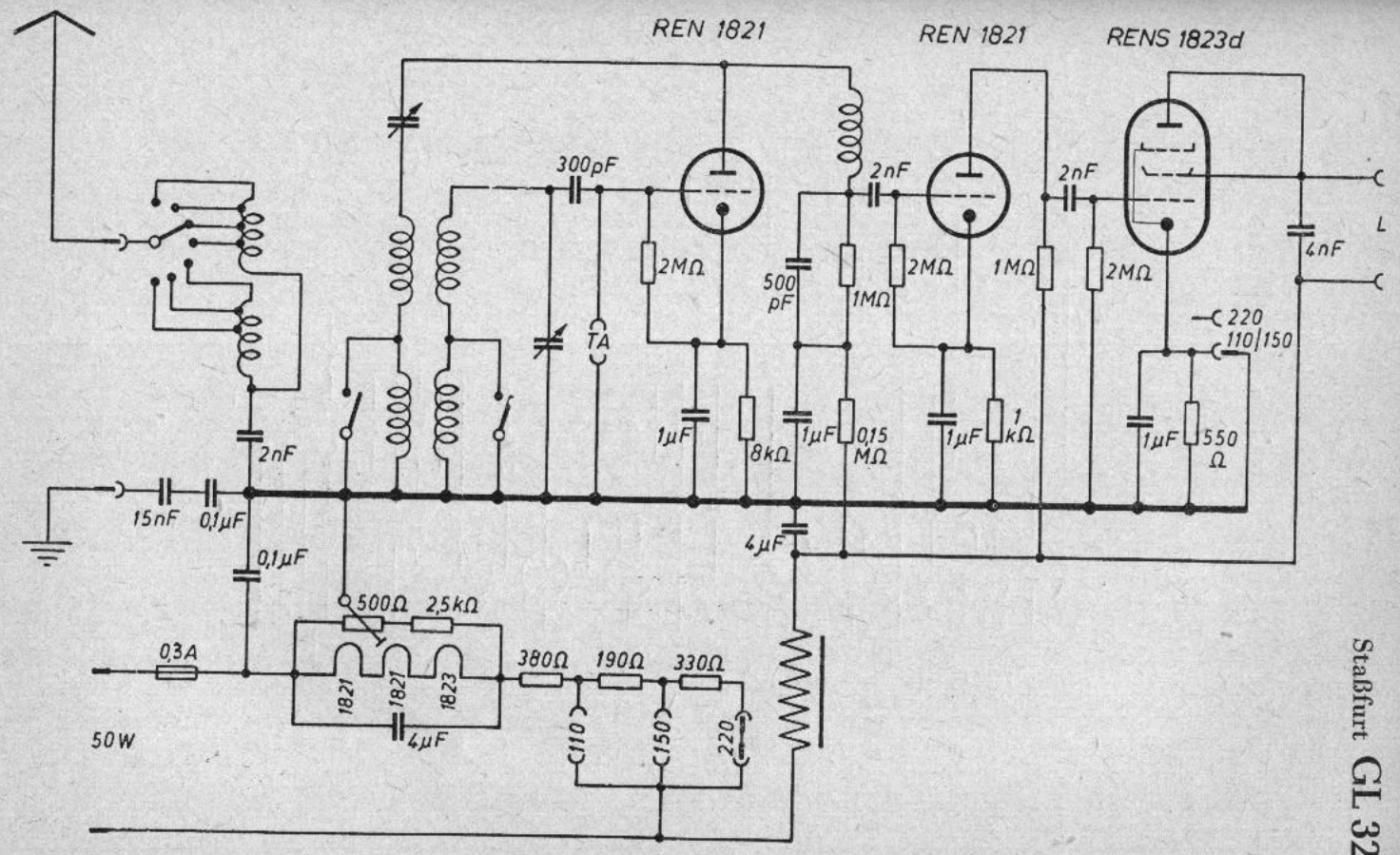
Stabfurt Imperial 34 W und 3 W



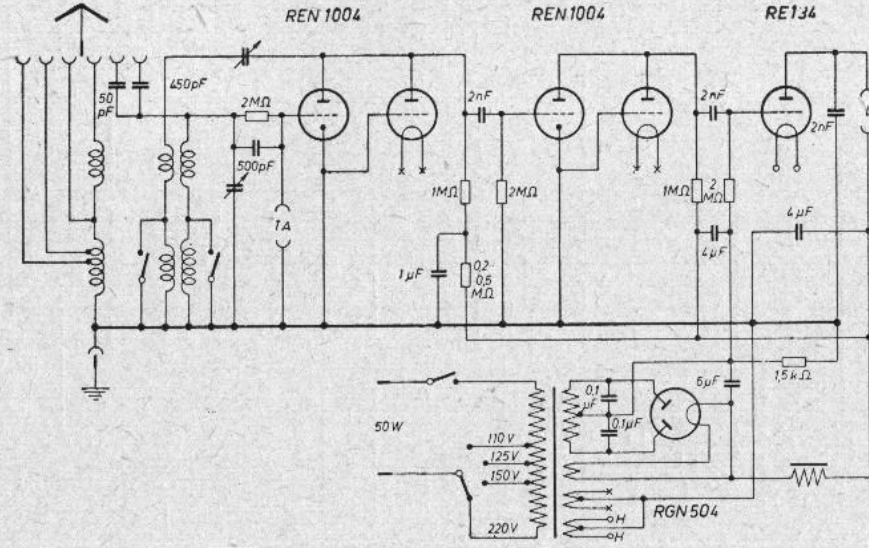
Stabfurt LW 34



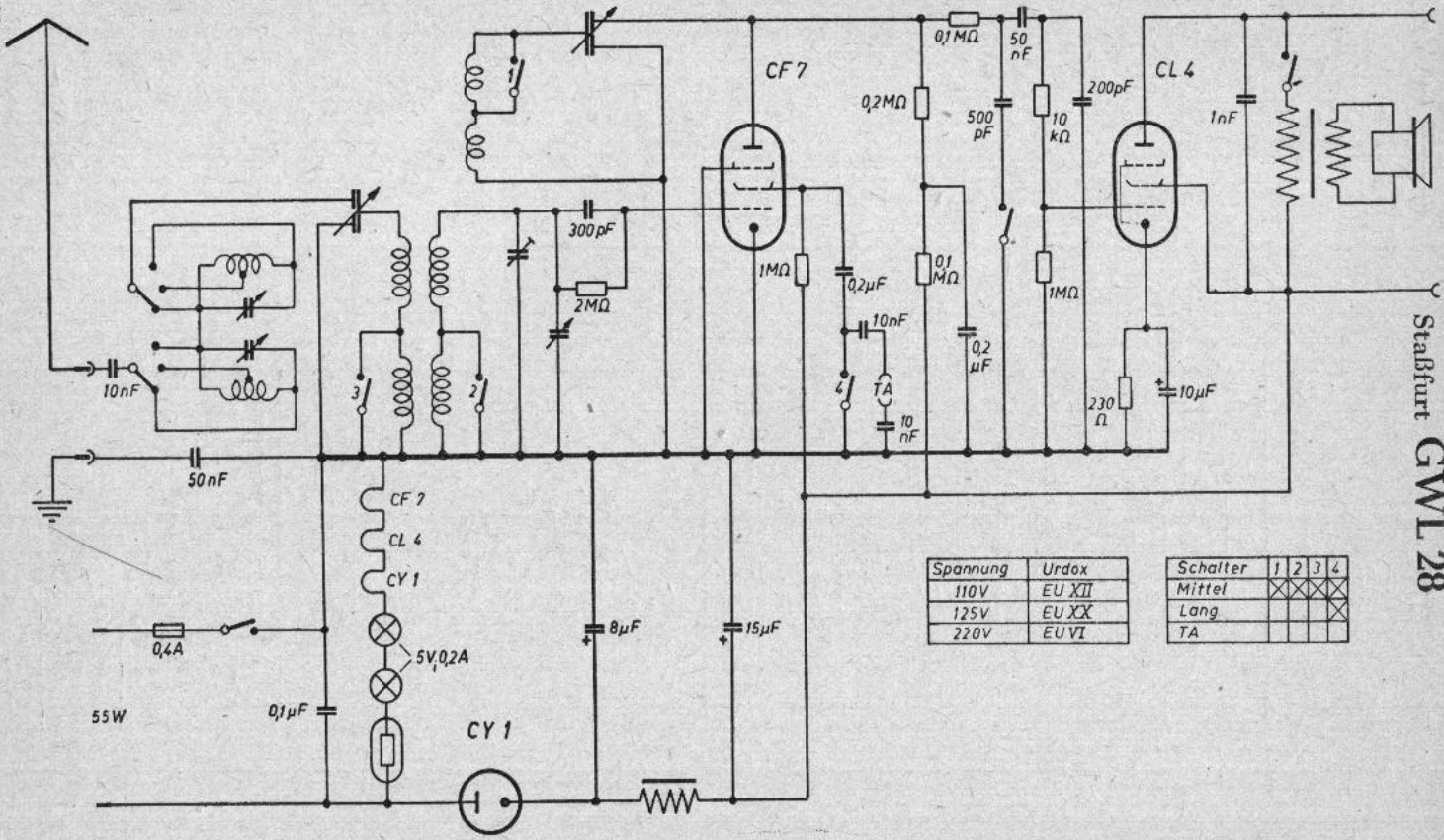
Stabfurt W 32



Staßfurt GL 32



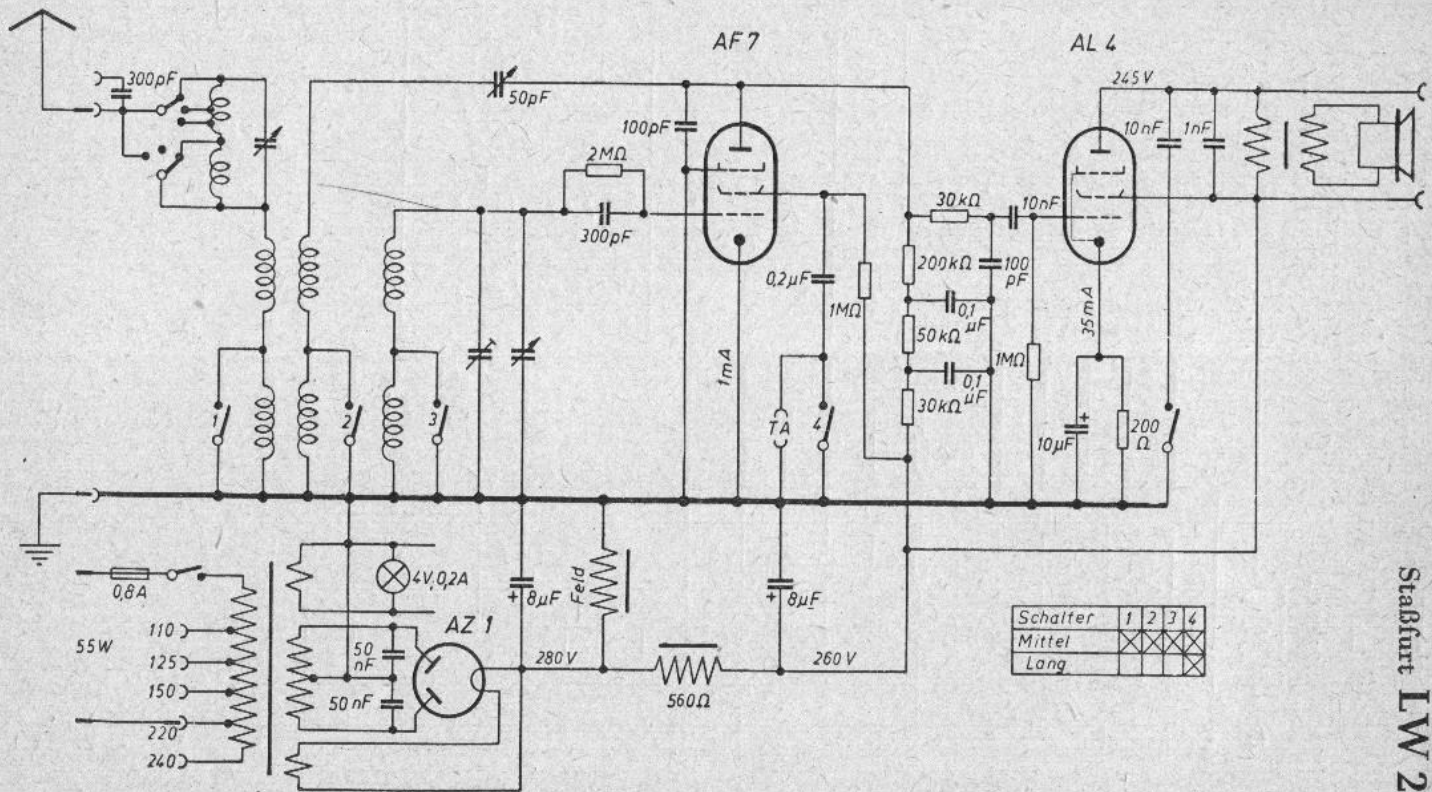
320



Spannung	Urdox
110V	EU XII
125V	EU XX
220V	EU VI

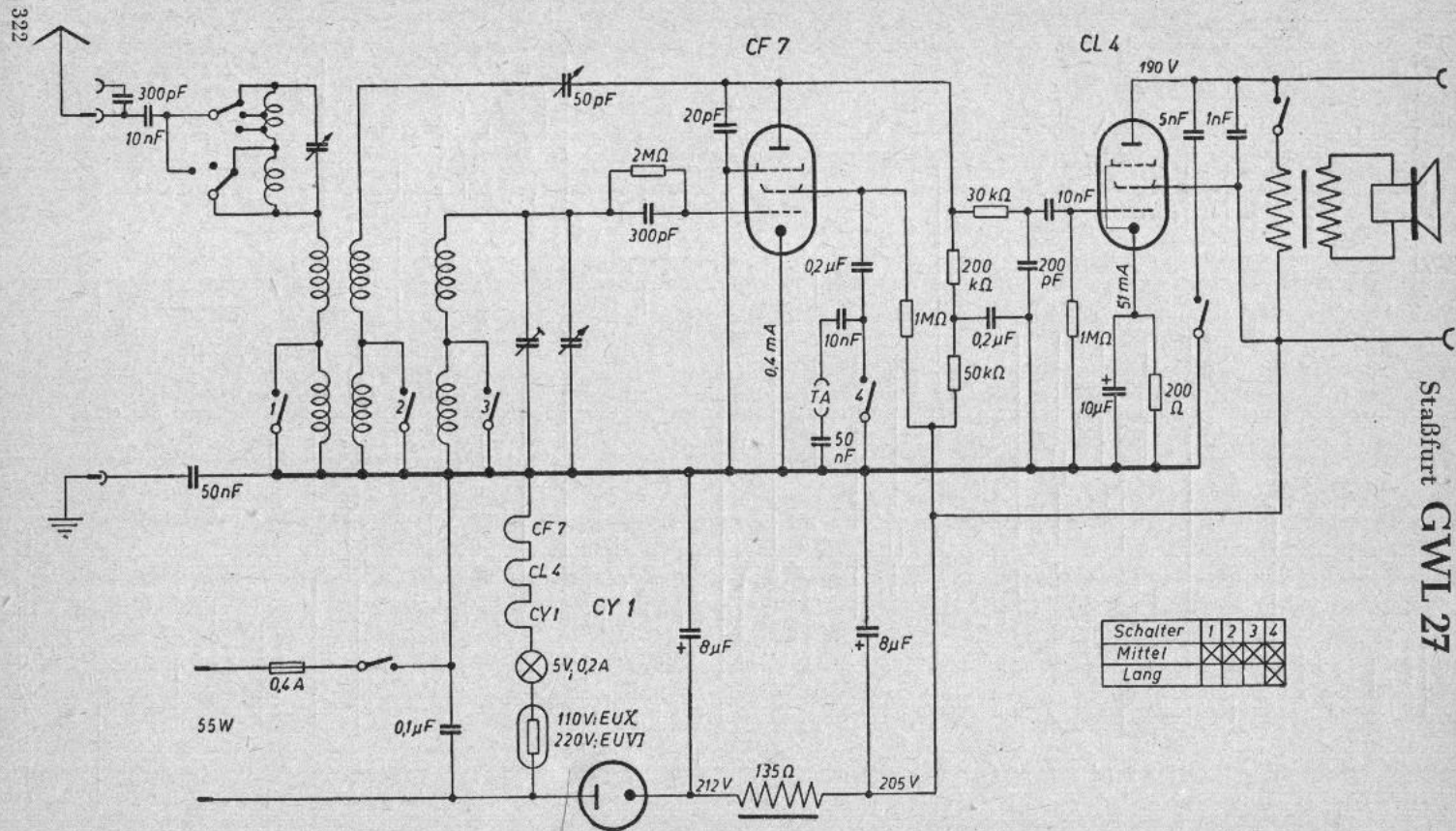
Schalter	1	2	3	4
Mittel	X	X	X	X
Lang				X
TA				

Stabfurt GWL 28



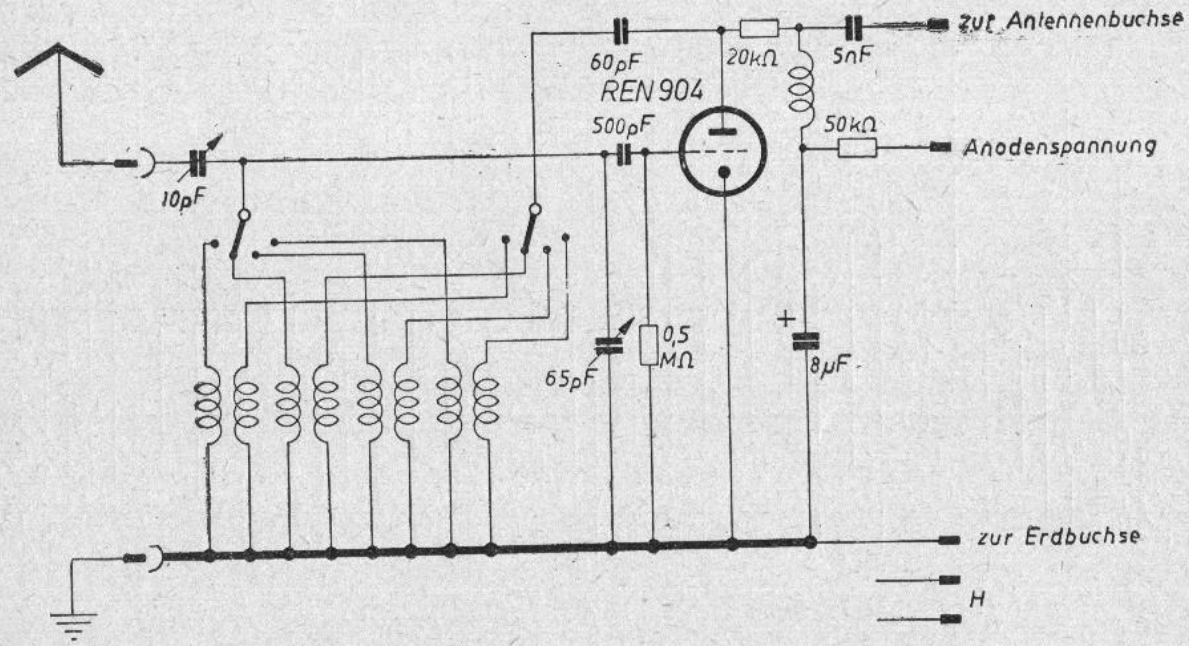
Schalter	1	2	3	4
Mittel	⊗	⊗	⊗	⊗
Lang				

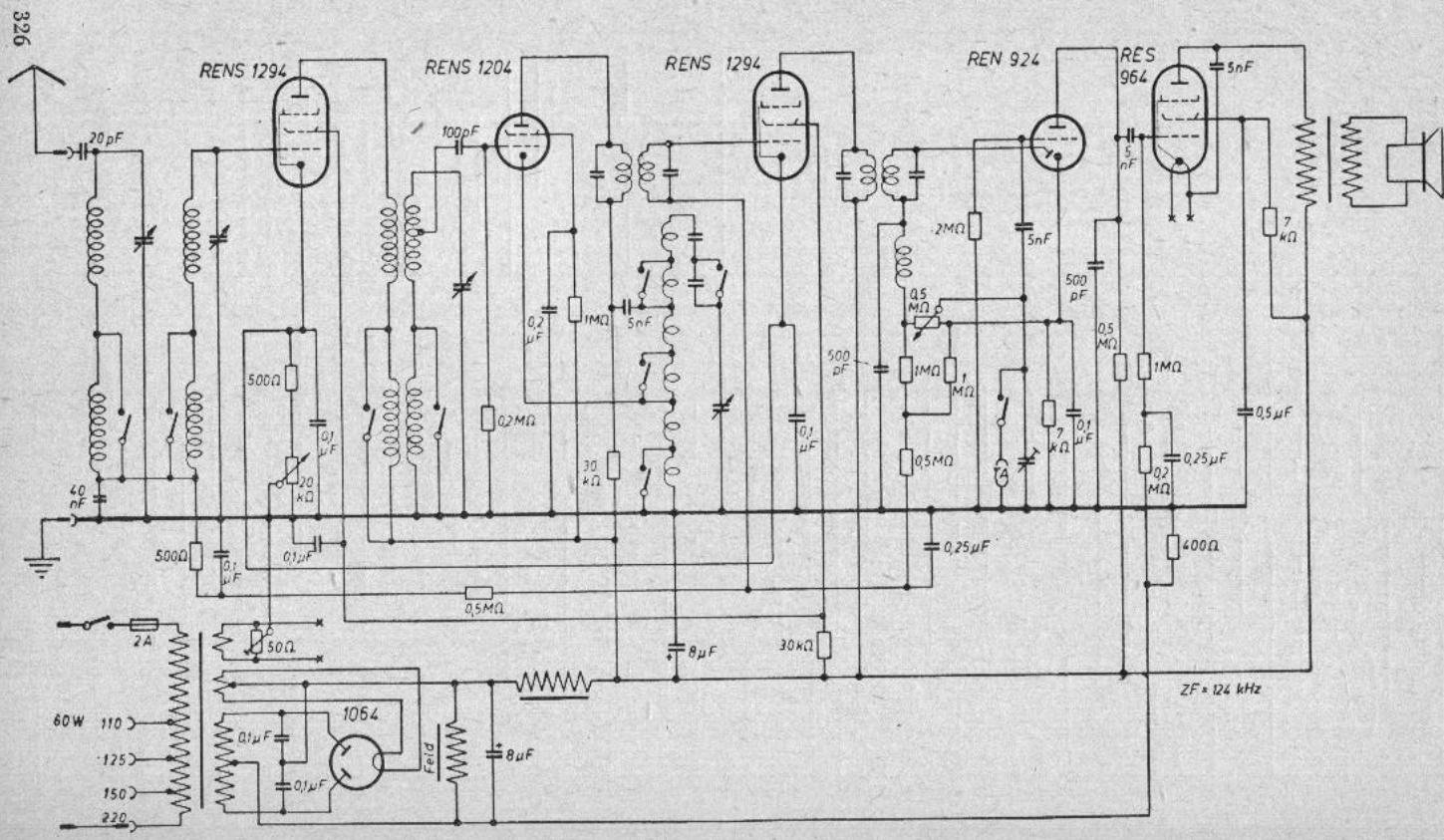
Stagfurt LW 27



Stabfurt GWL 27

Schalter	1	2	3	4
Mittel	⊗	⊗	⊗	⊗
Lang				





Stabfurt Imperial 5 AW

RENS 1264

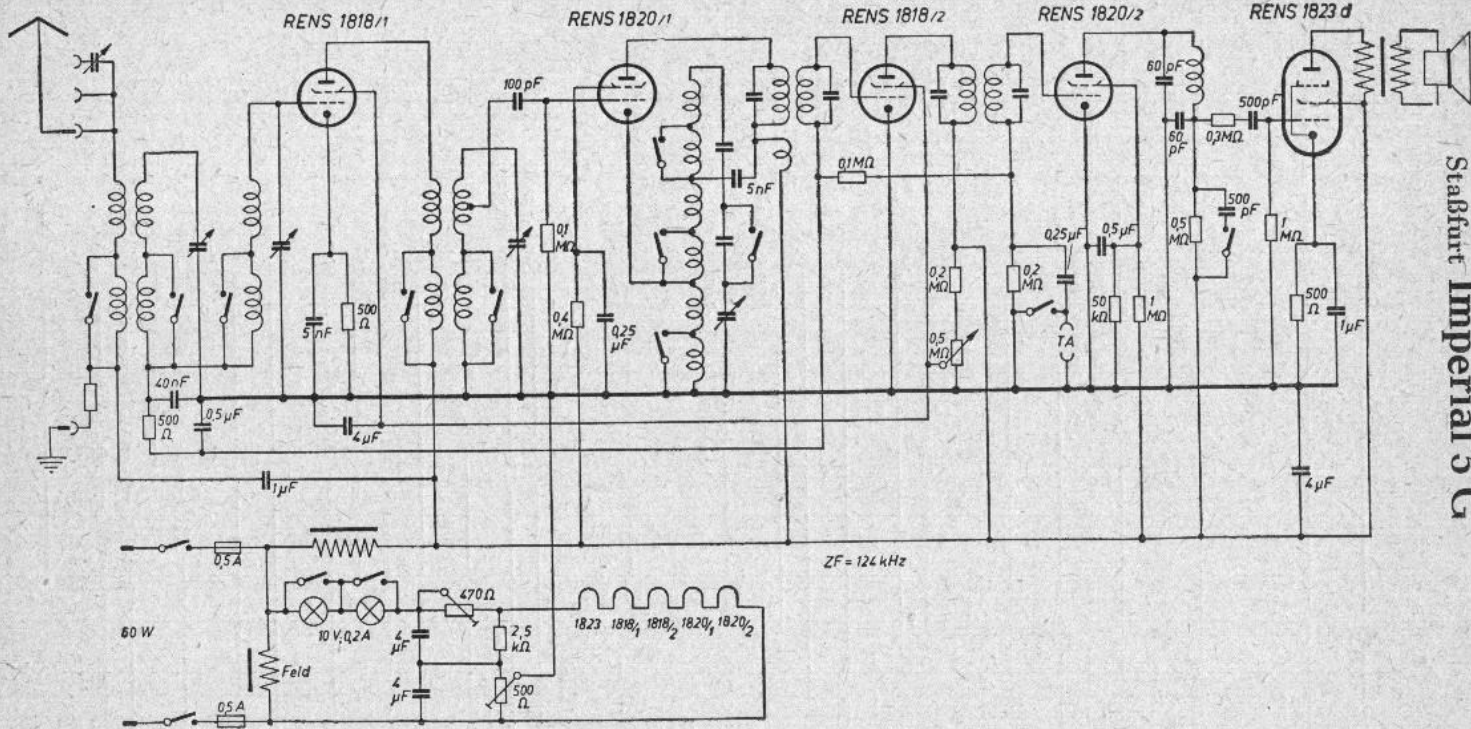
RENS 1204

RENS 1264

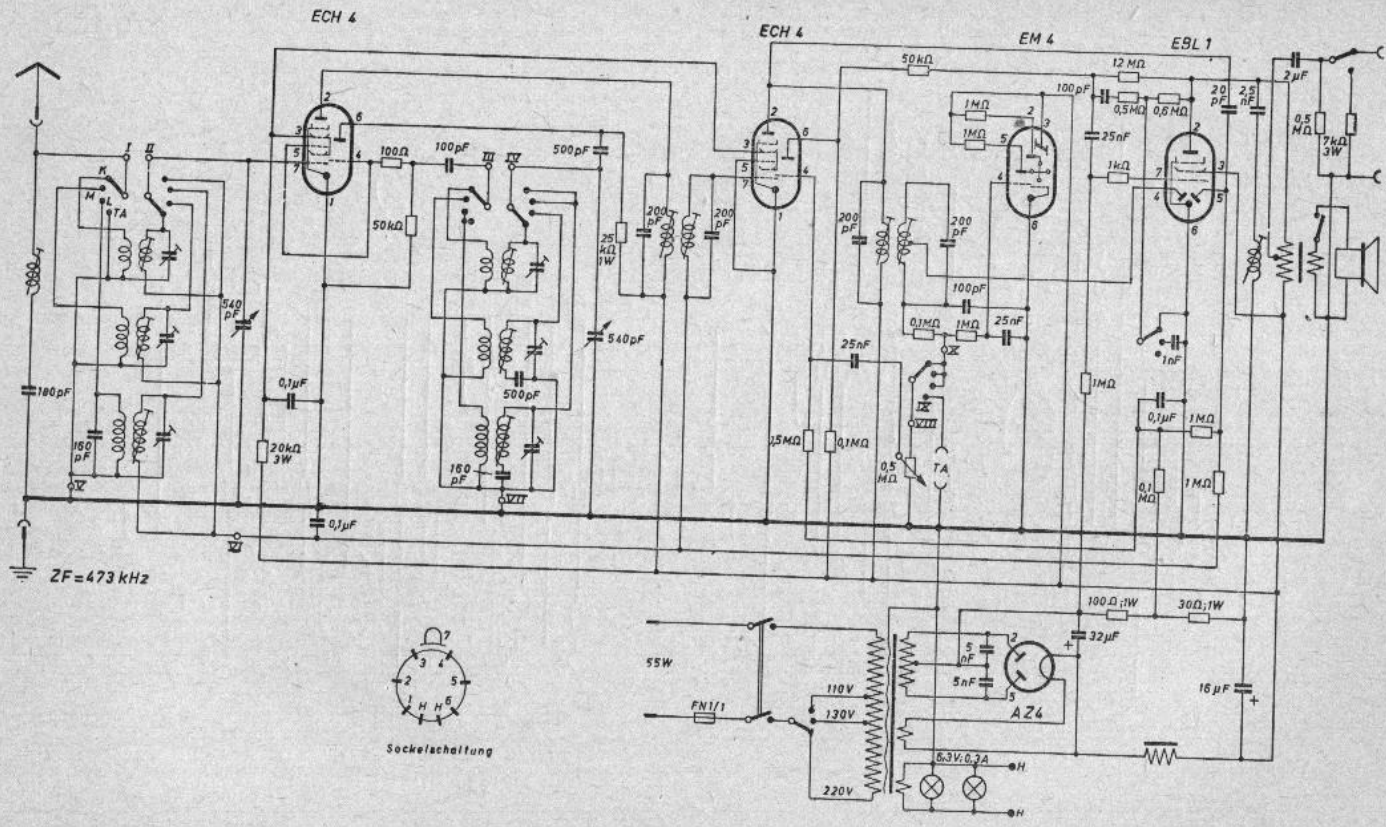
RENS 1204

RENS 1264

RENS 1204

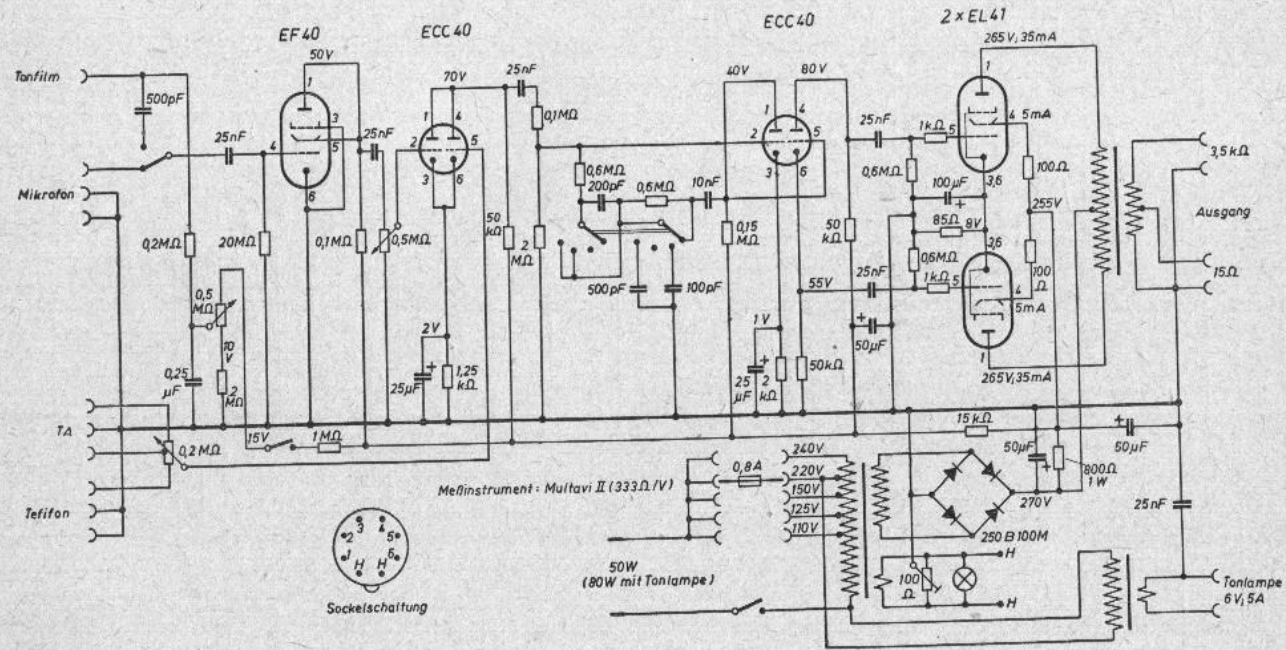


STAUDIGL



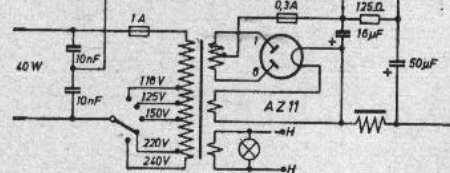
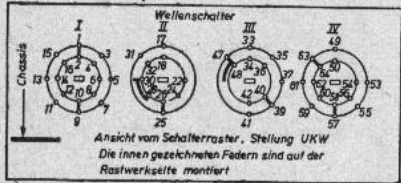
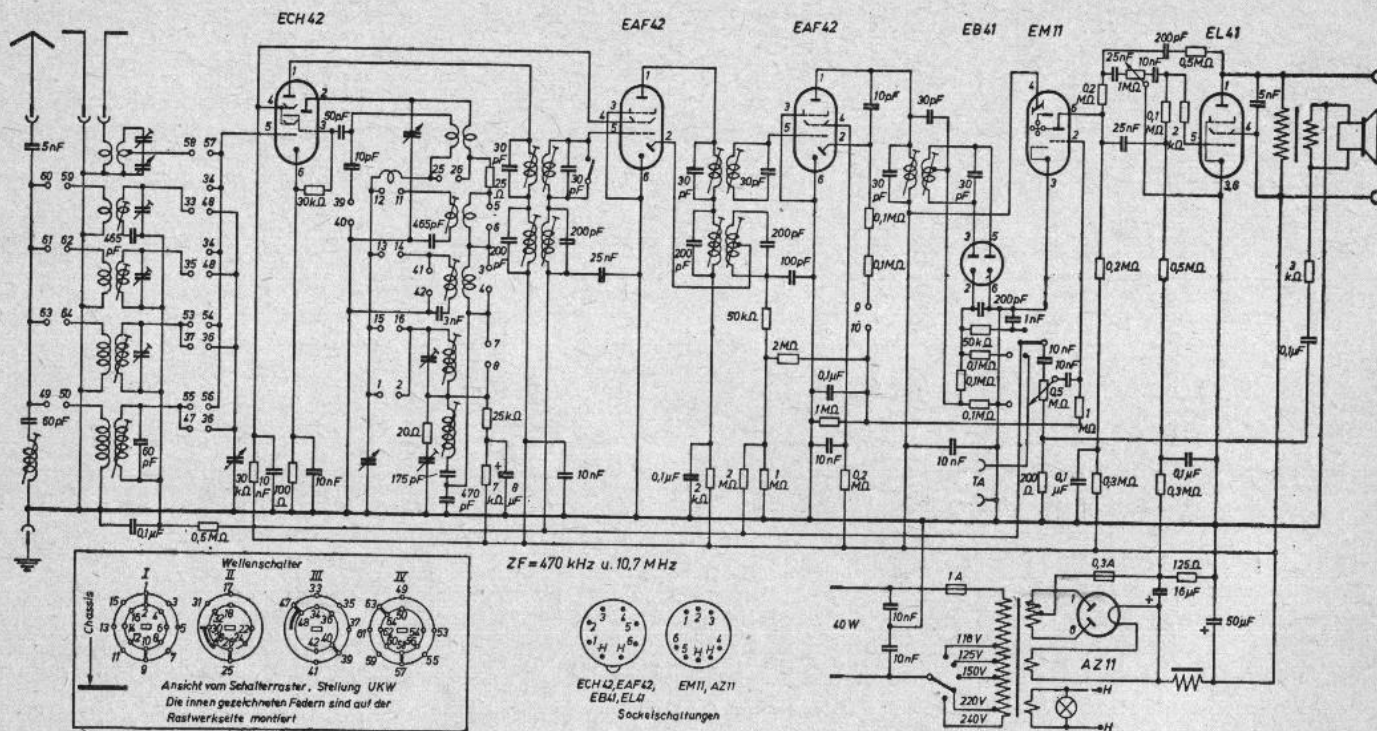
Staudigel Standard

Staudigl Tonfilmanlage K II



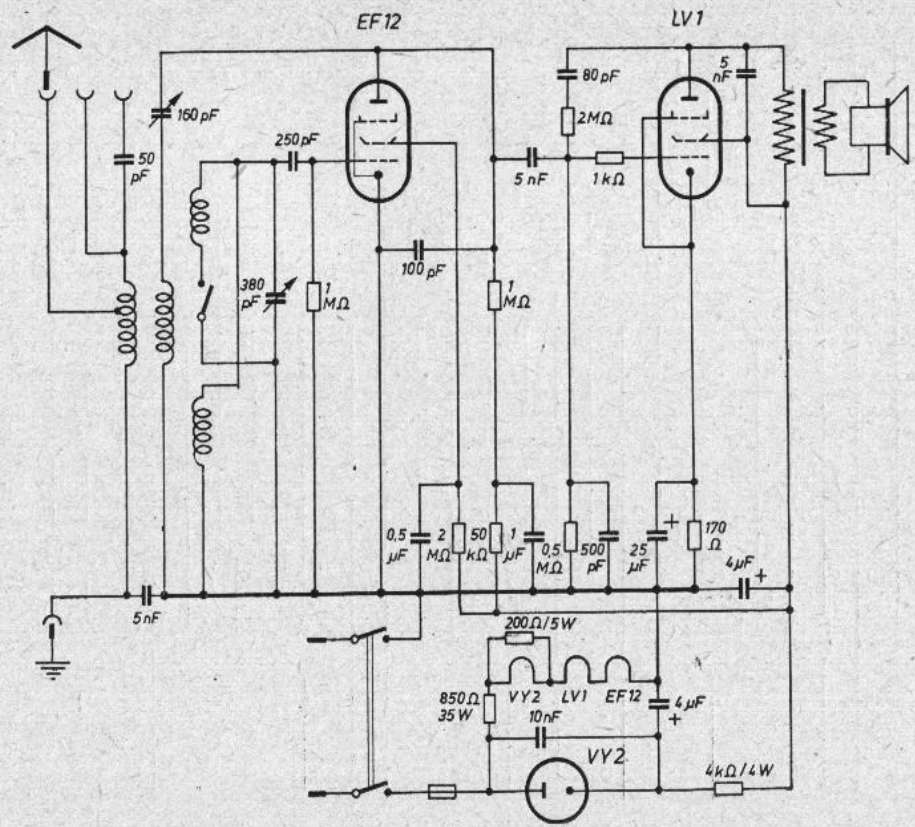
SUDFUNK

22 Empfänger-Schaltungen VIII



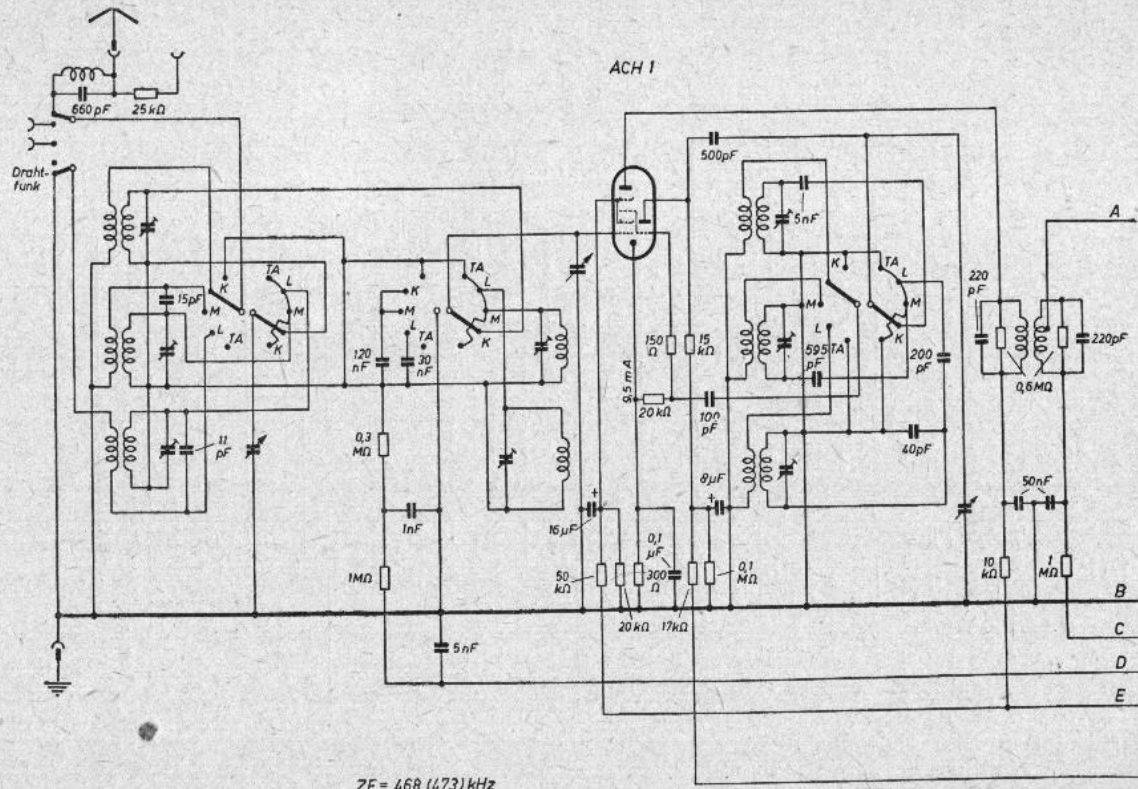
Südfunk Ultra

TAK



TAK 147 GW

TEFAG



ZF = 468 (473) kHz

AF 3

AF 3

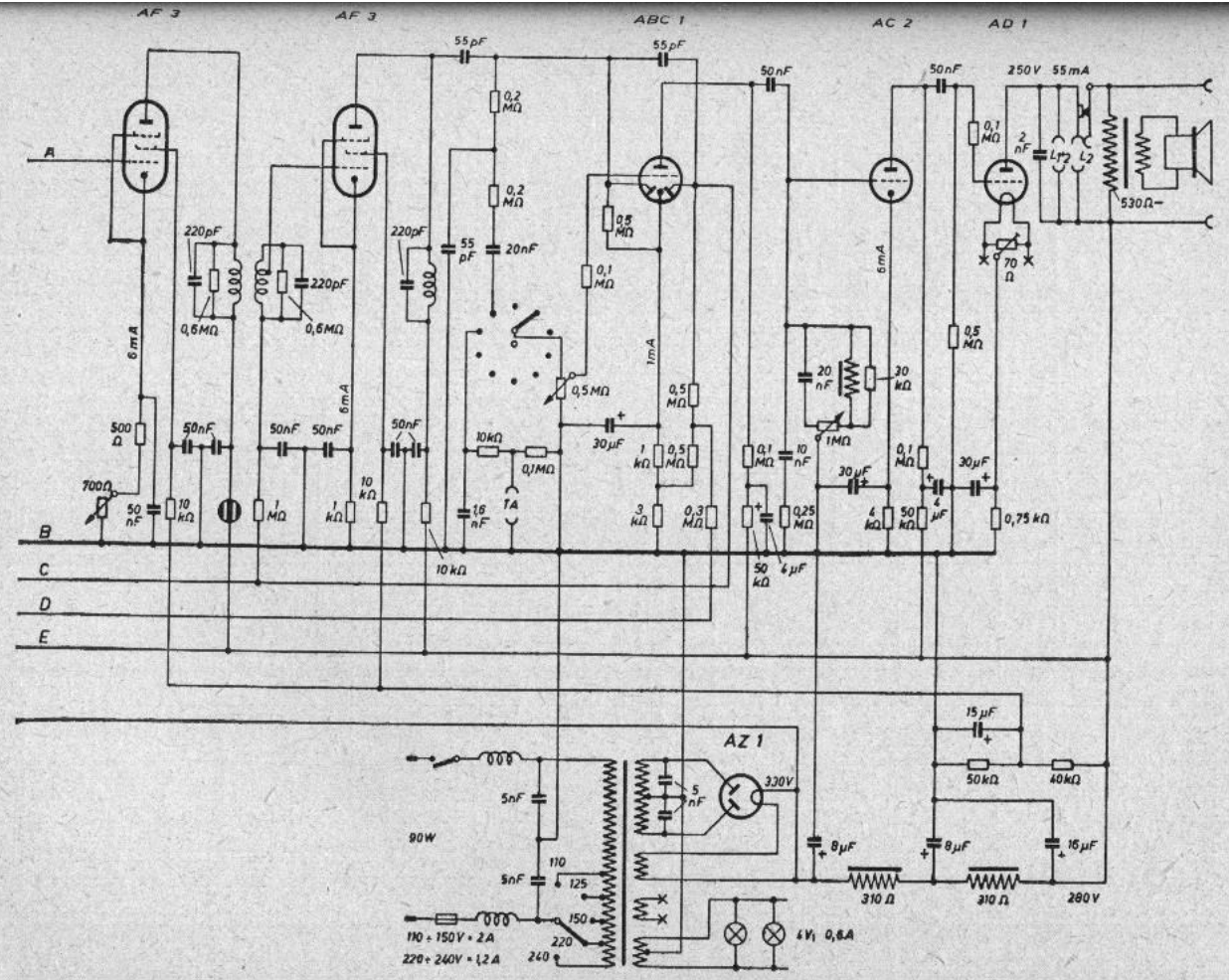
ABC 1

AC 2

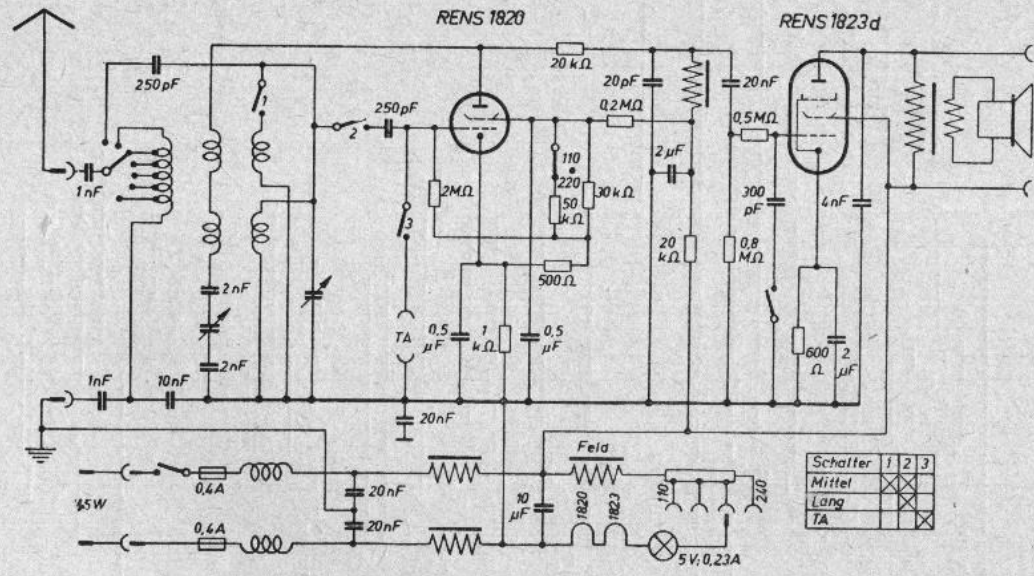
AD 1

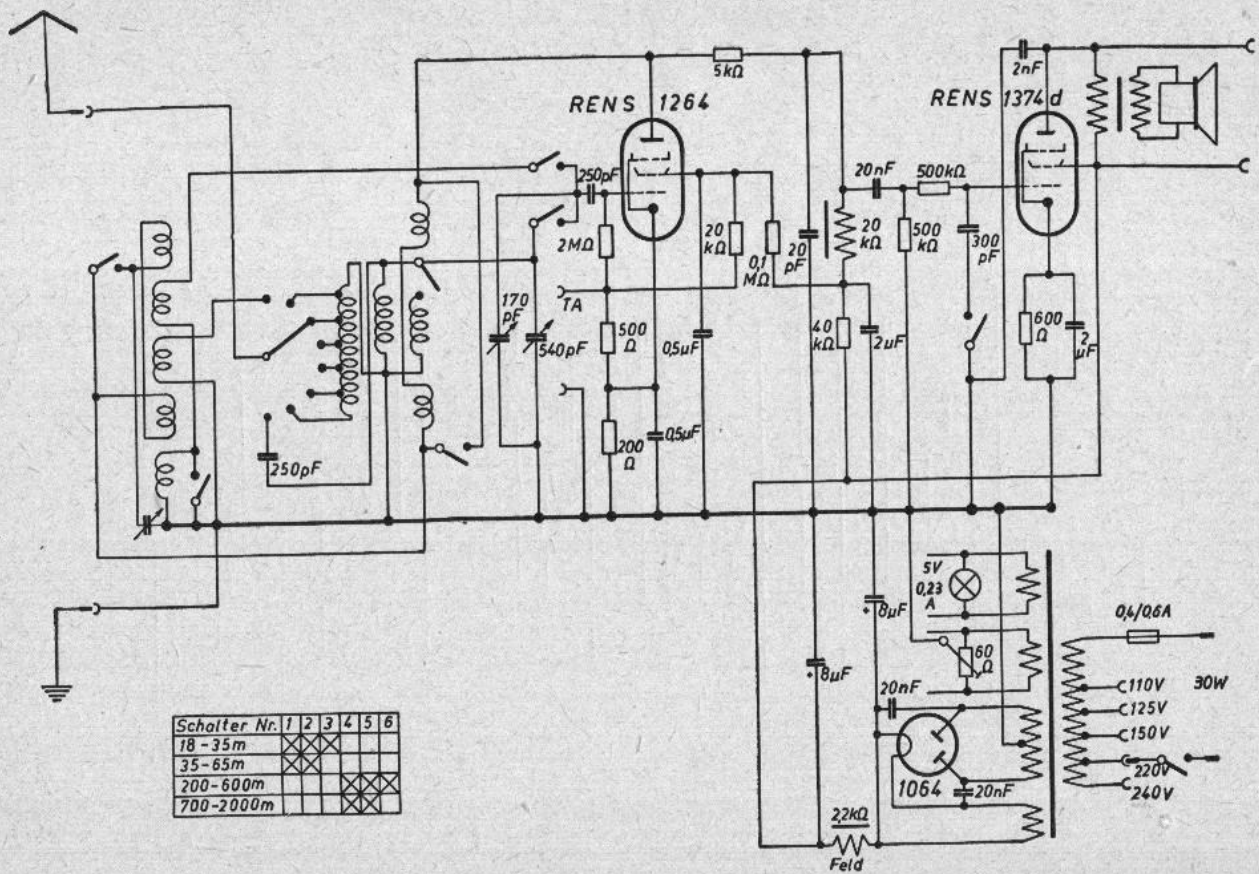
55 pF

55 pF



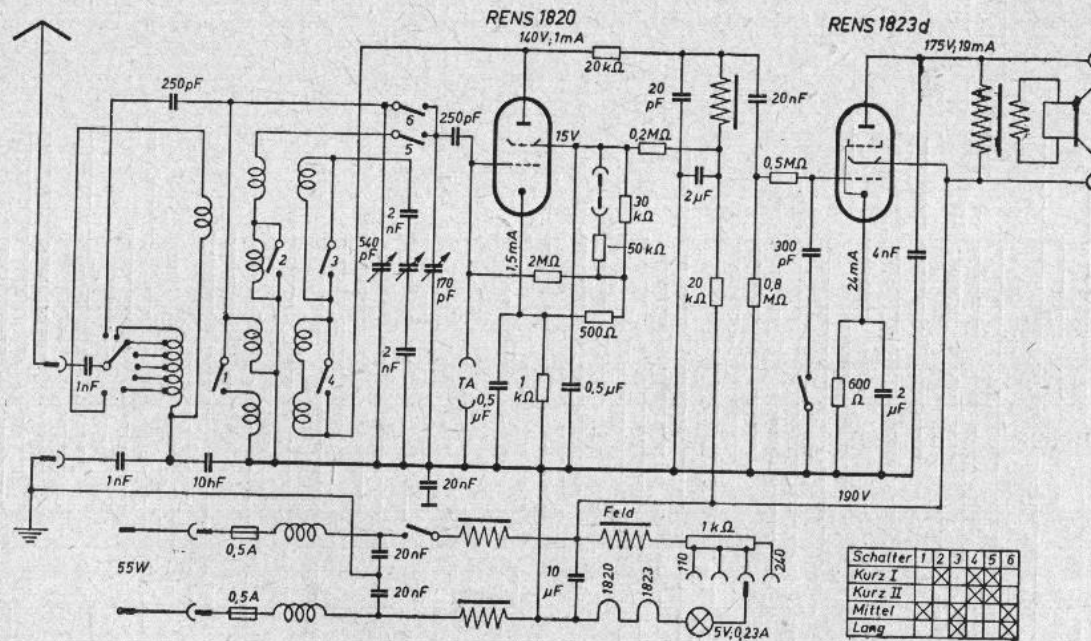
Tefag 300 W





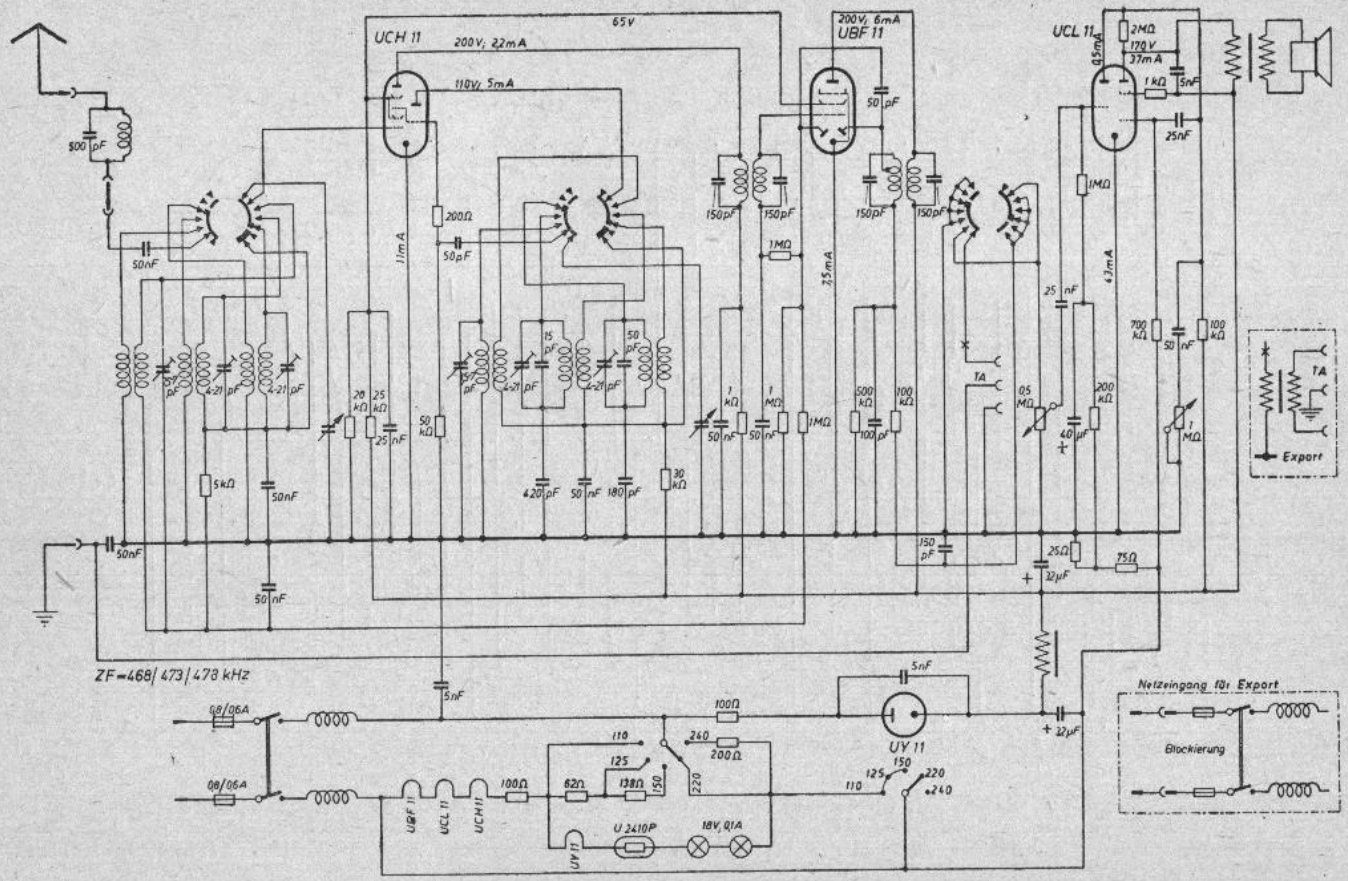
Schalter Nr.	1	2	3	4	5	6
18-35m		X	X	X	X	X
35-65m		X	X	X	X	X
200-600m				X	X	X
700-2000m					X	X

Teilag K 133 W

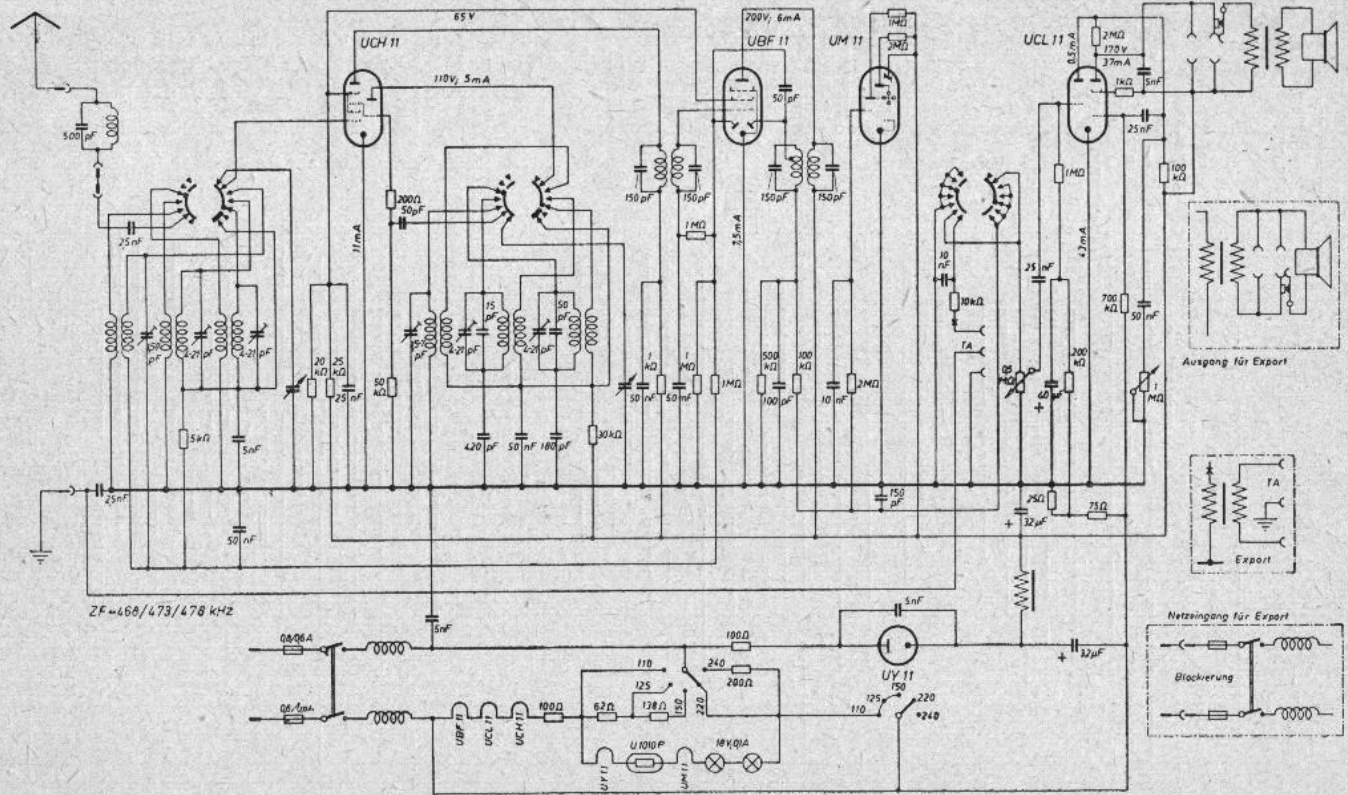


Schalter	1	2	3	4	5	6
Kurz I						
Kurz II						
Mittel						
Lang						

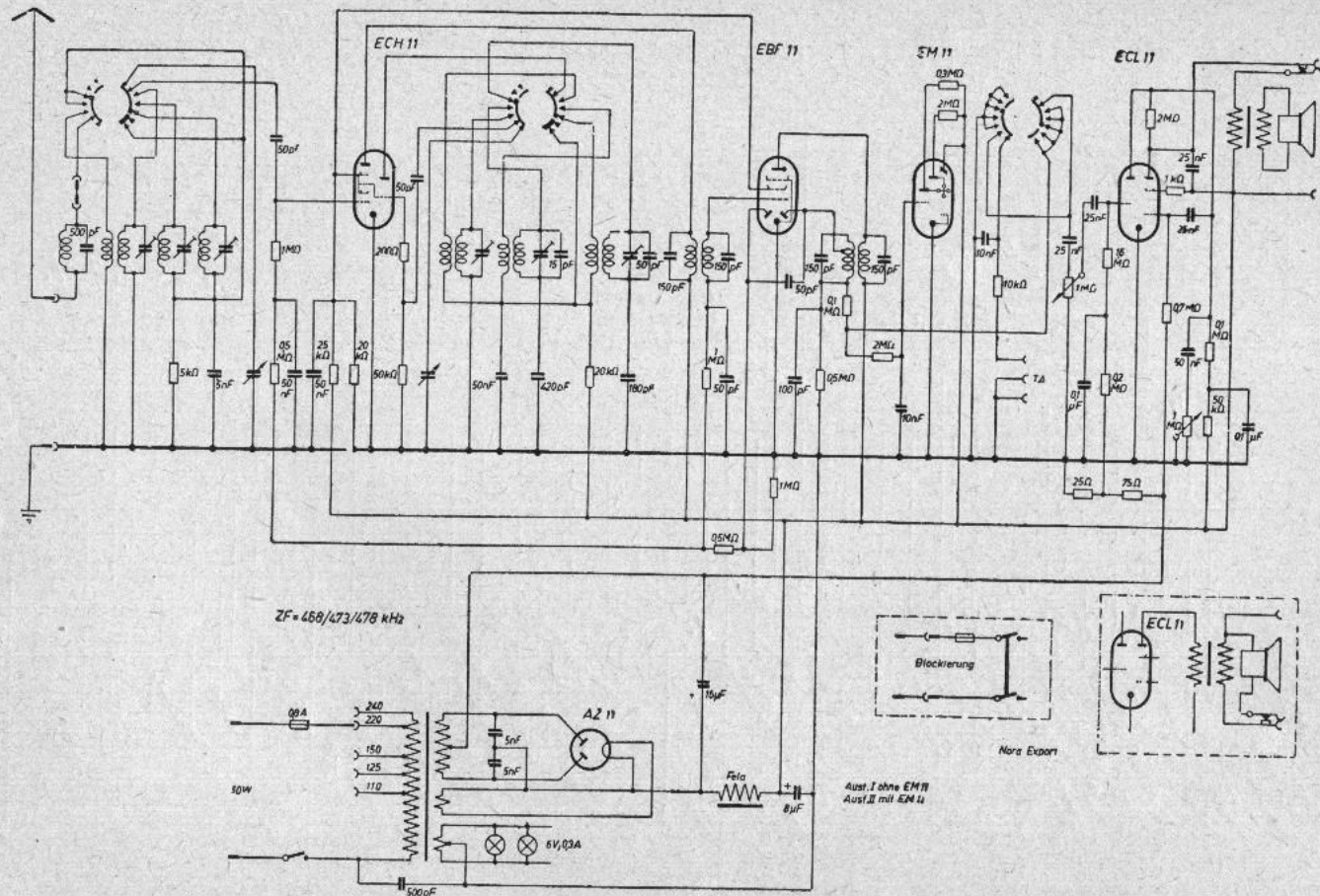
Teilag K 133 G



Tefag 40 A

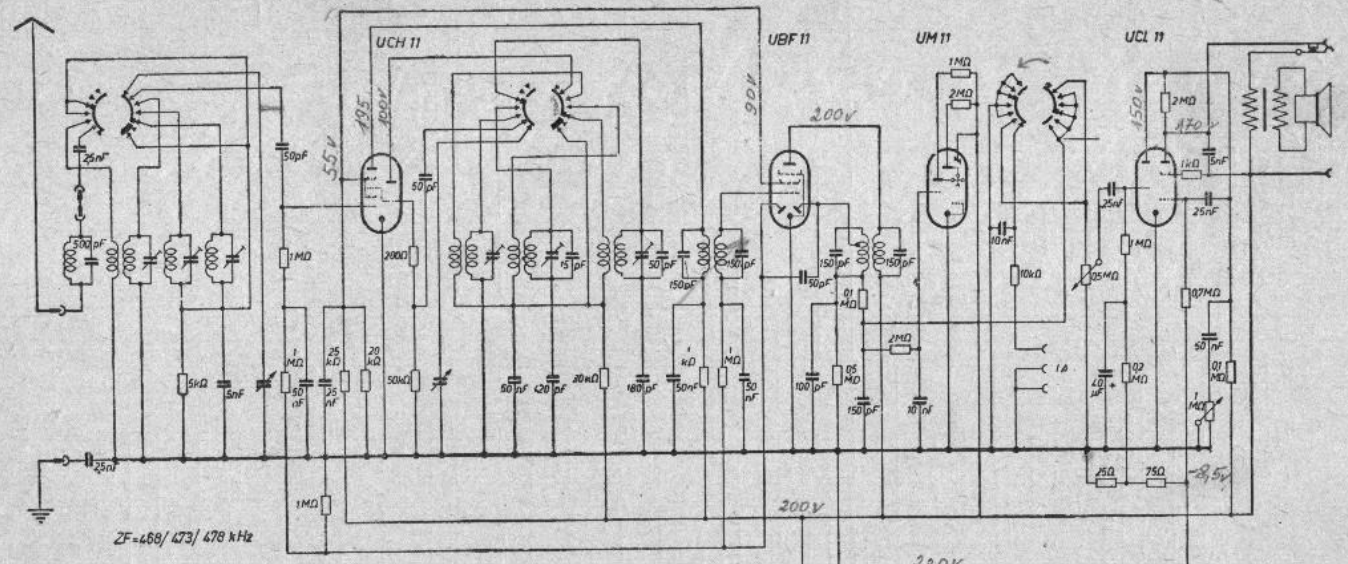


Tefag 30 A und 30/II A

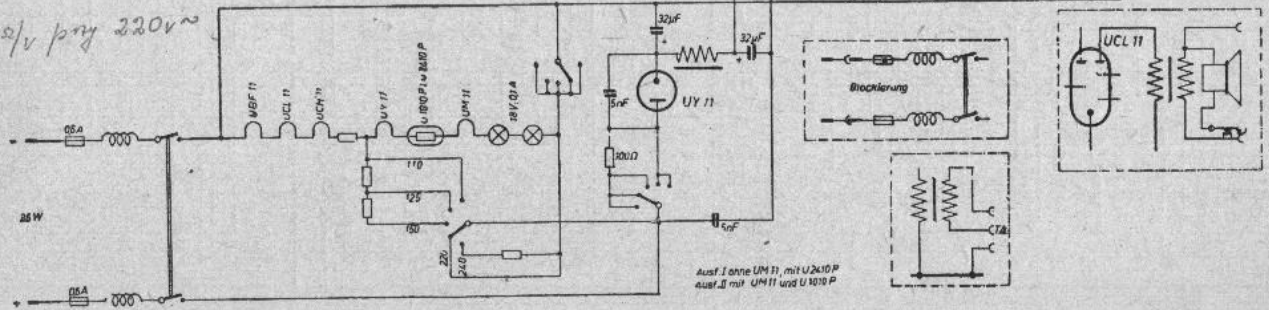


Tefag 6 W 16 (Ausführung I und II)

Ausst. I ohne EM 11
Ausst. II mit EM 11

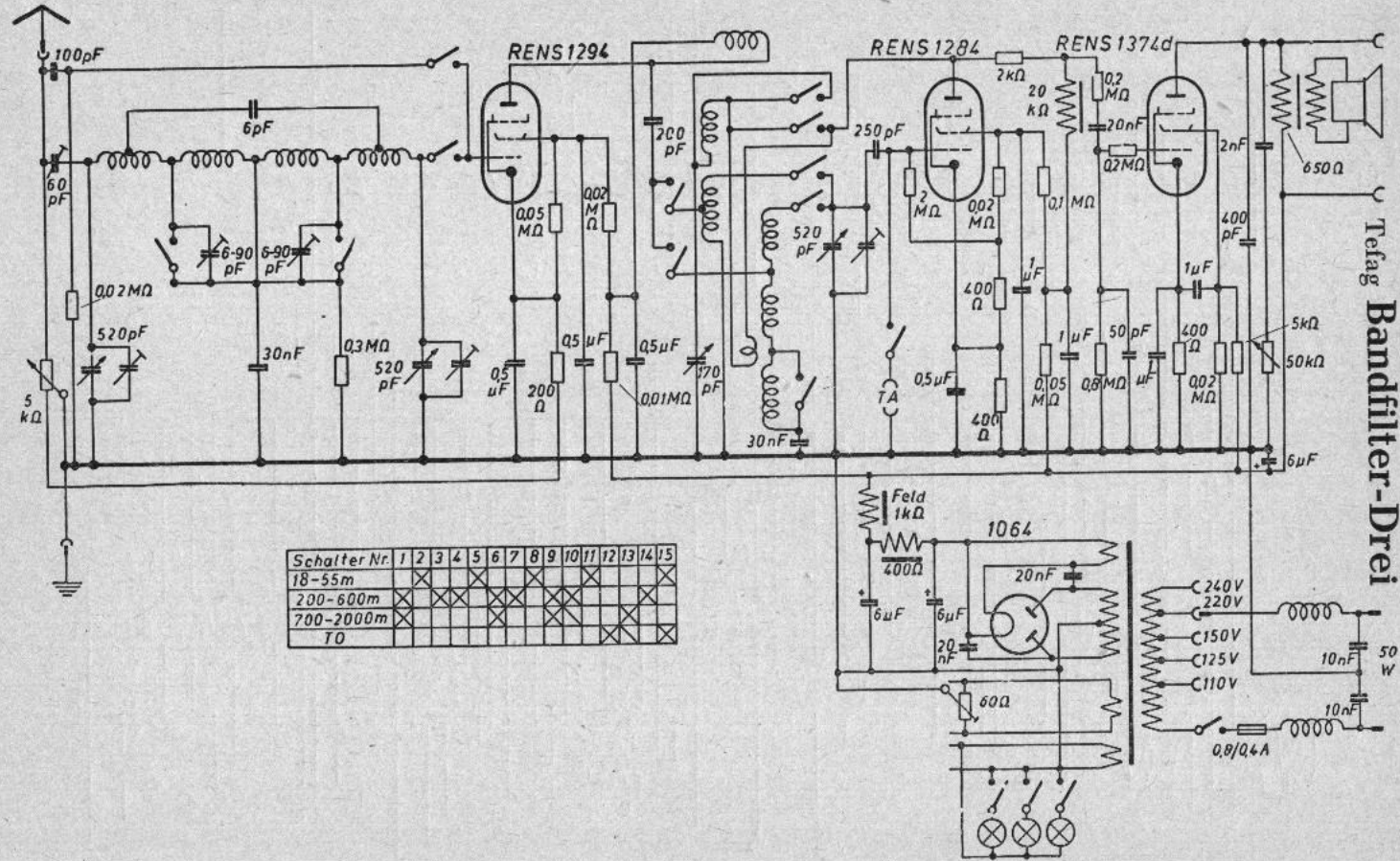


V. 20.000 S / pny 220V



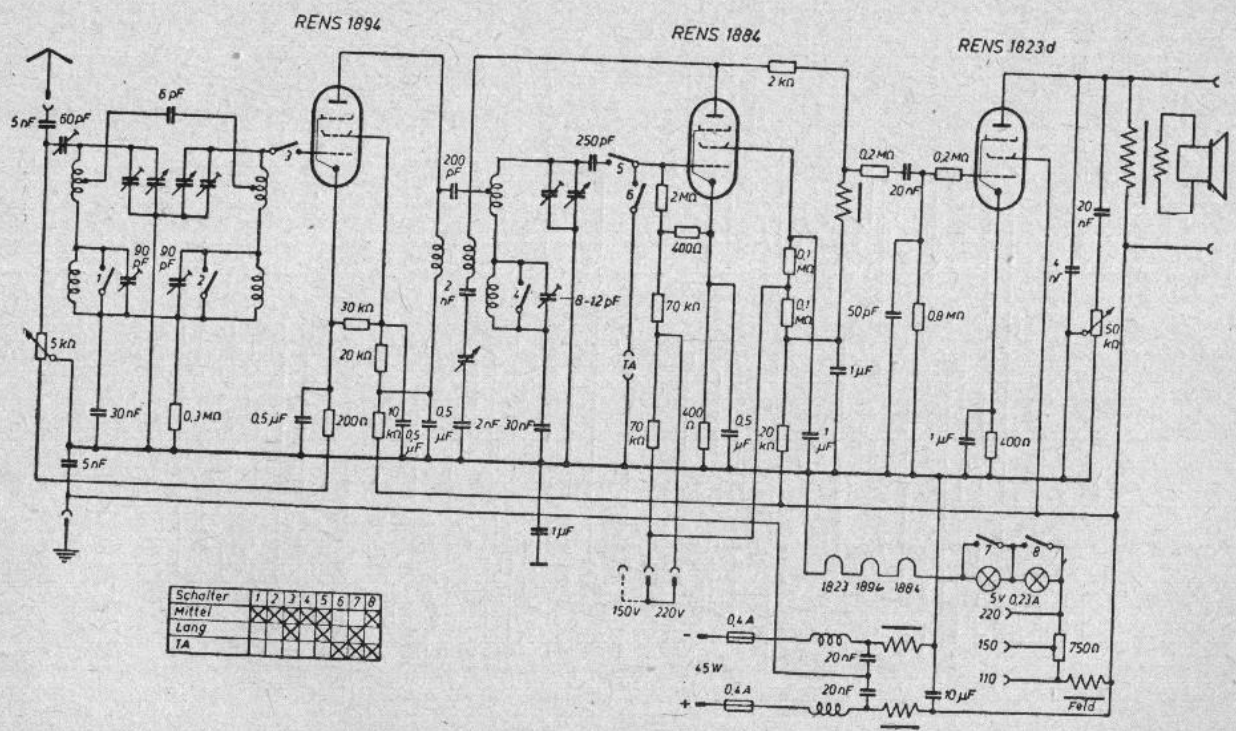
*Ausf. I ohne UM 11, mit U 2x10 P
ausf. II mit UM 11 und U 910 P*

Teilg 6 A 16 (Ausführung I und II)



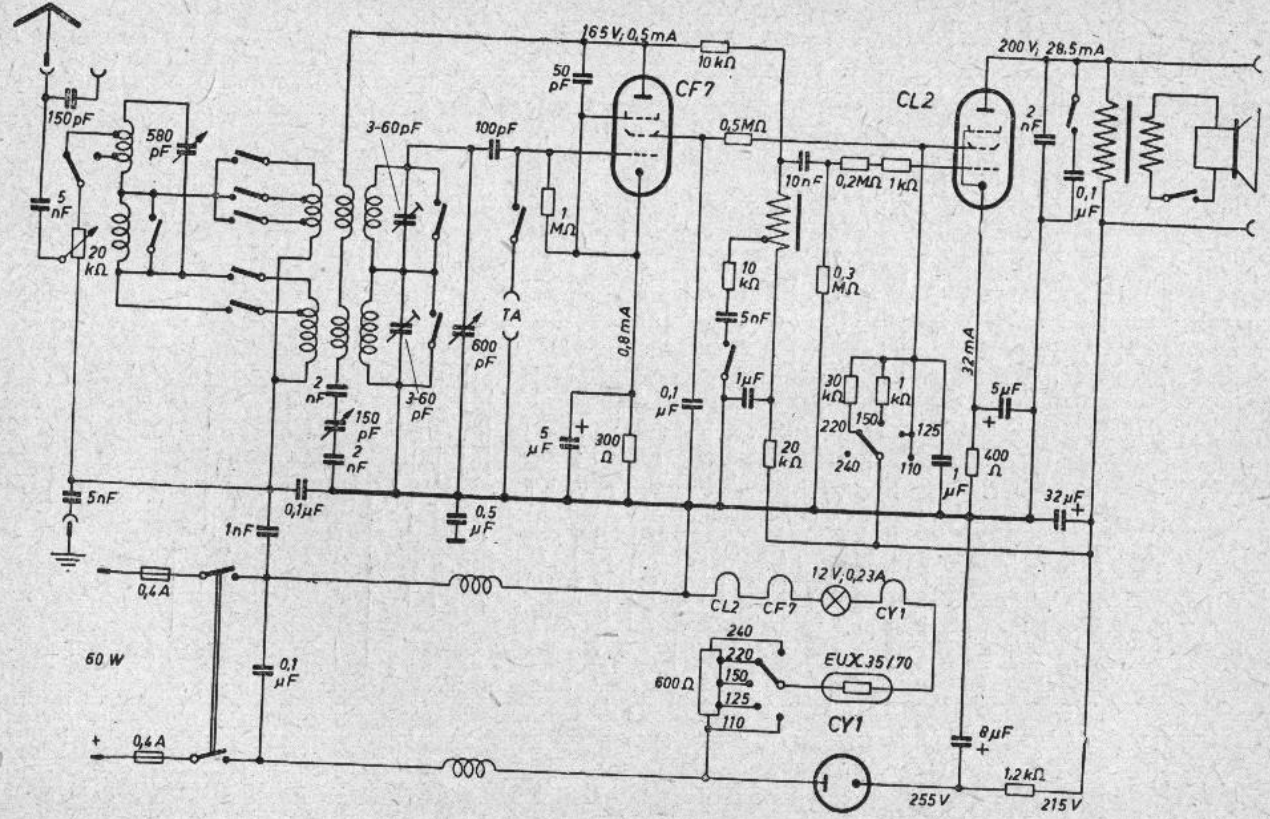
Schalter Nr.	1	2	3	4	5	6	7	8	9	10	11	12	13	14	15
18-55m															
200-600m															
700-2000m															
T0															

Tefag Bandfilter-Drei



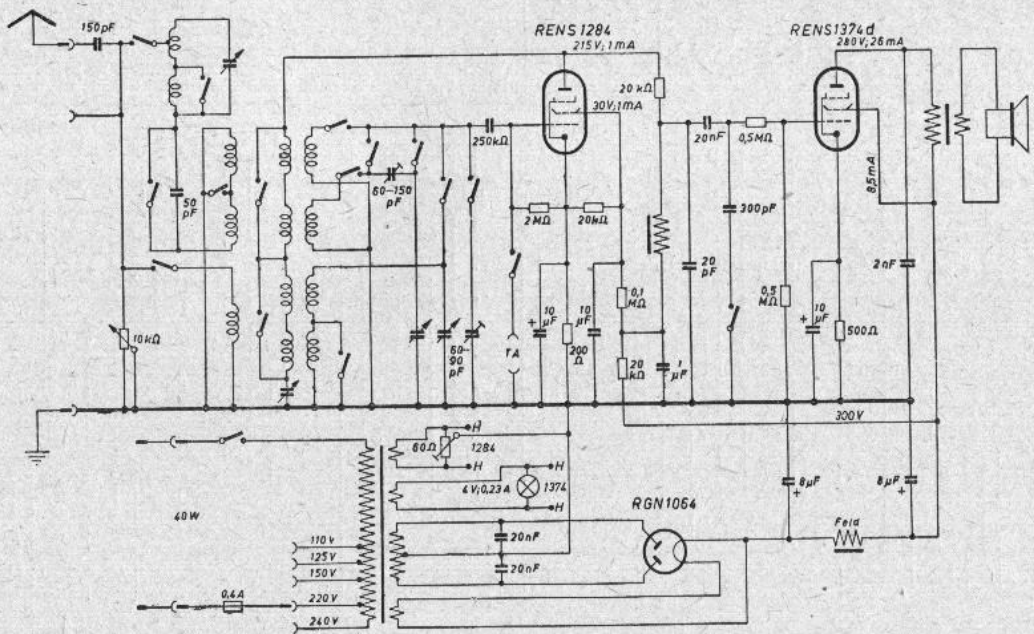
Schalter	1	2	3	4	5	6	7	8
Mittel								
Lang								
TA								

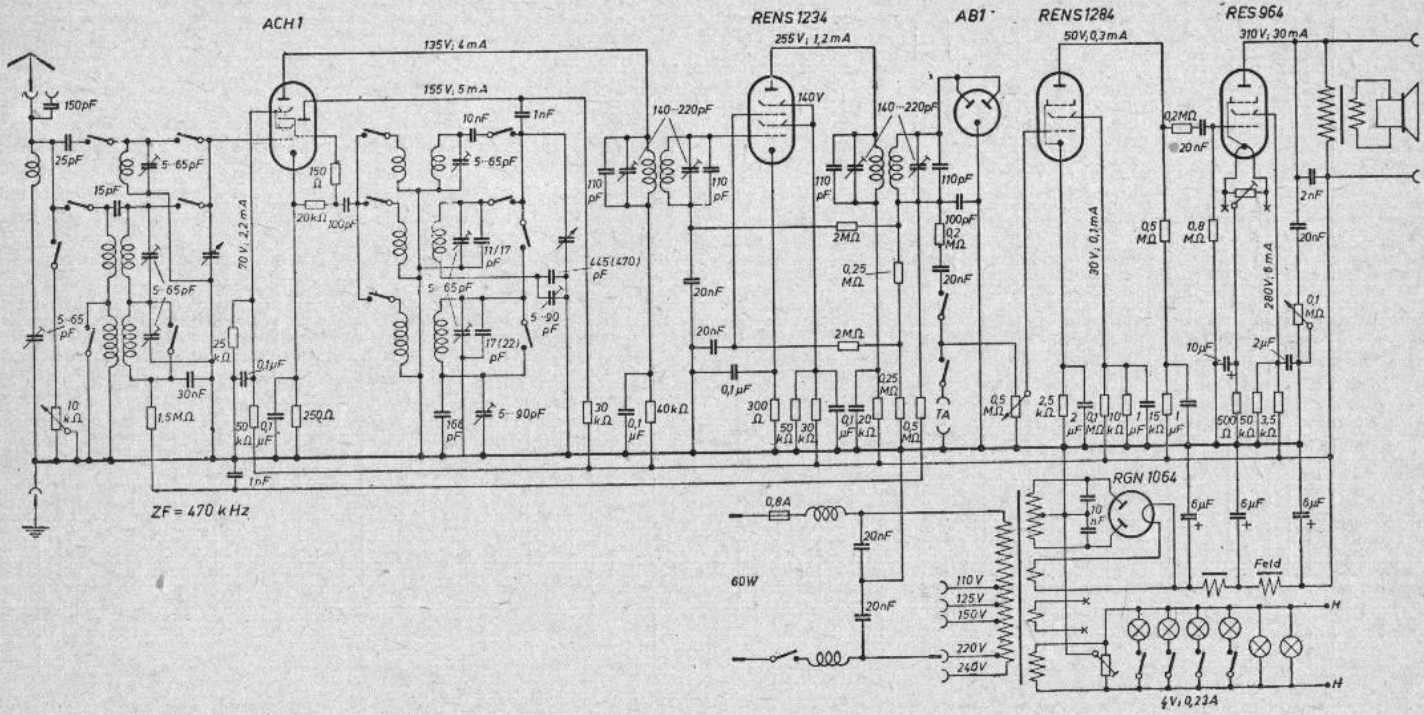
Relag Bandfilter 3 G



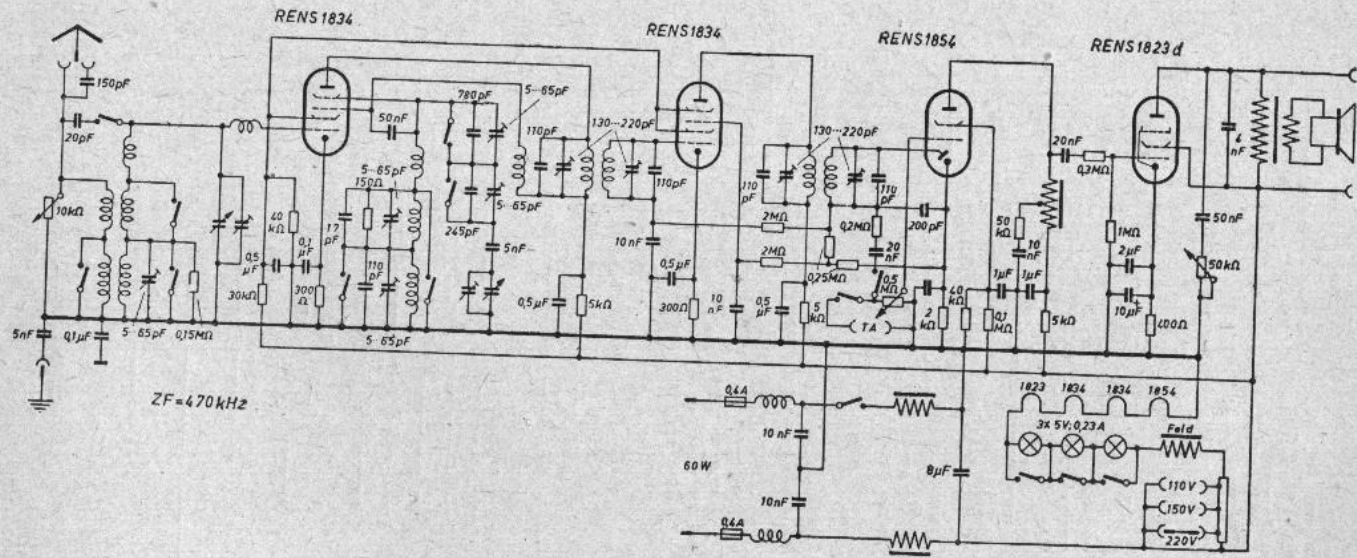
Refag Lotse GW

Telefunken Lotse KW und K 134 W

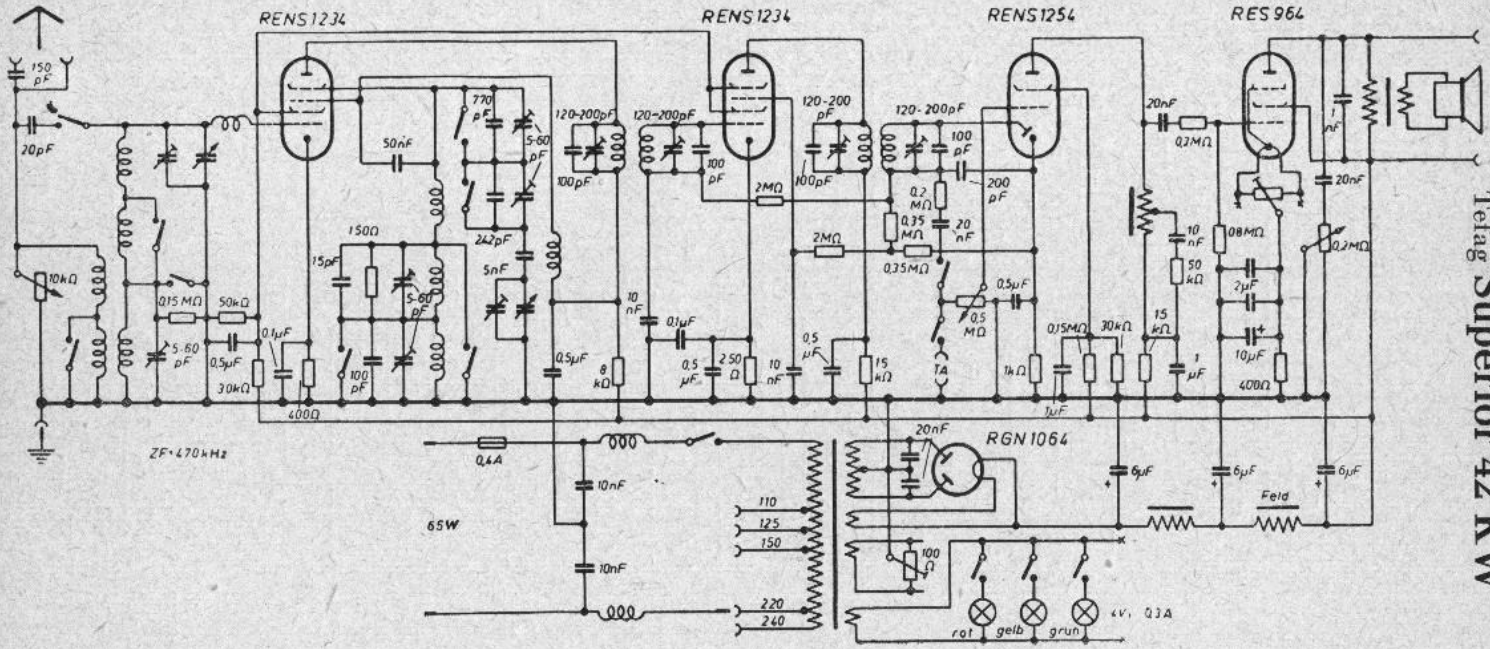




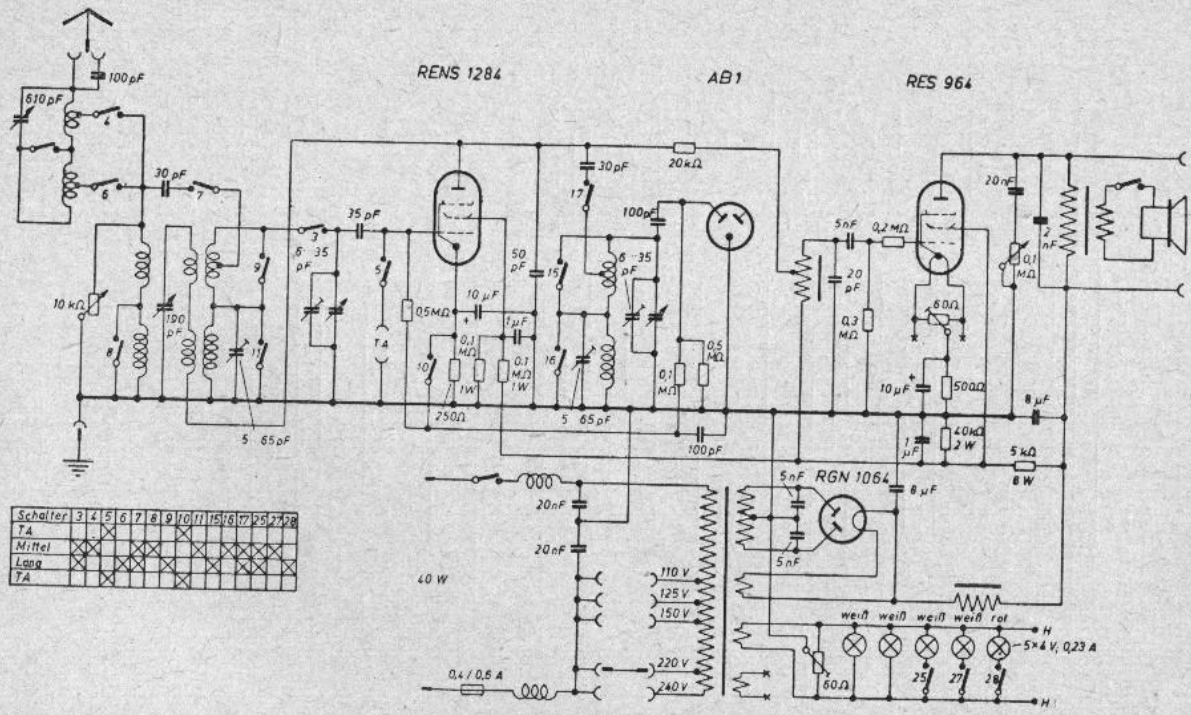
Tefag Superior 35 KW



Tefag Superior 42 KG

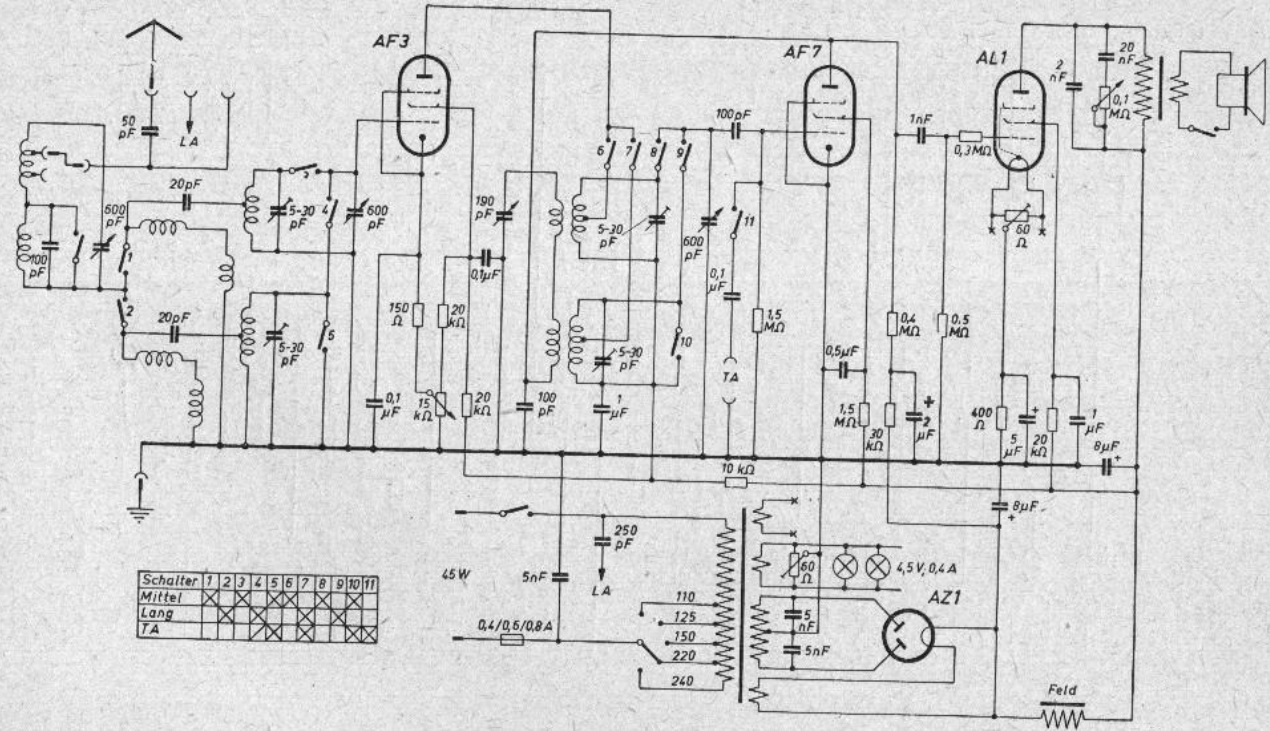


Tefag Superior 42 KW



Schalter	3	4	5	6	7	8	9	10	11	15	16	17	25	27	28
T.A															
Mittel															
Lang															
T.A															

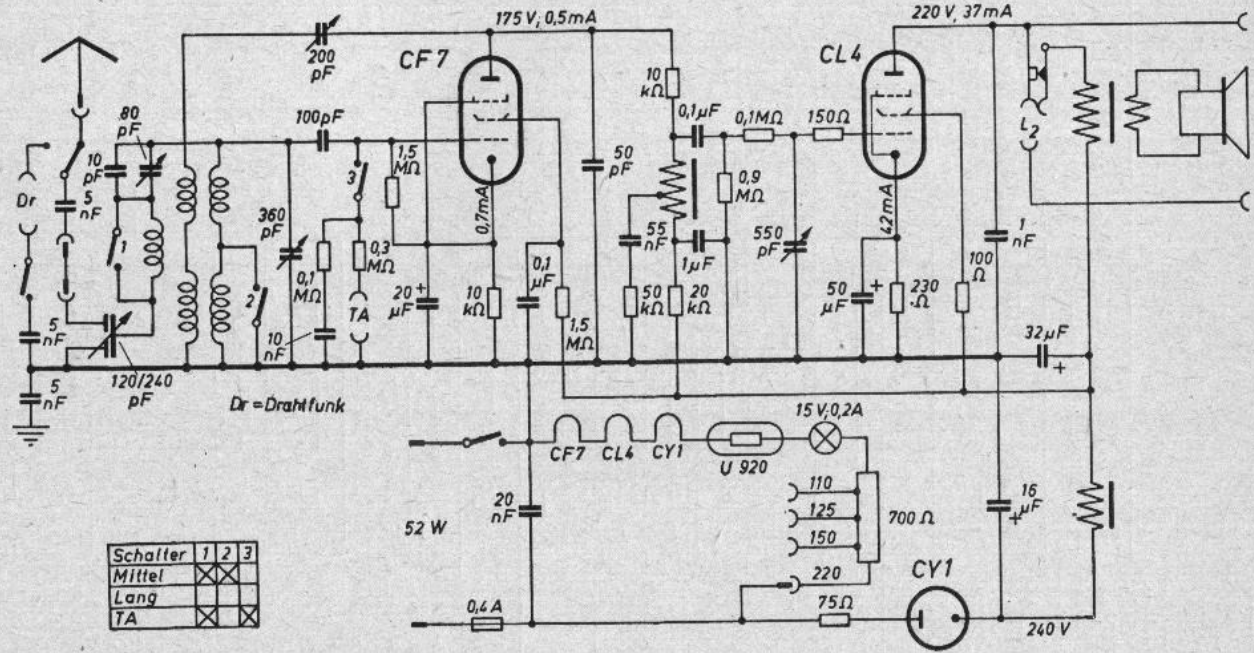
Tefag Tefadyn 22 W



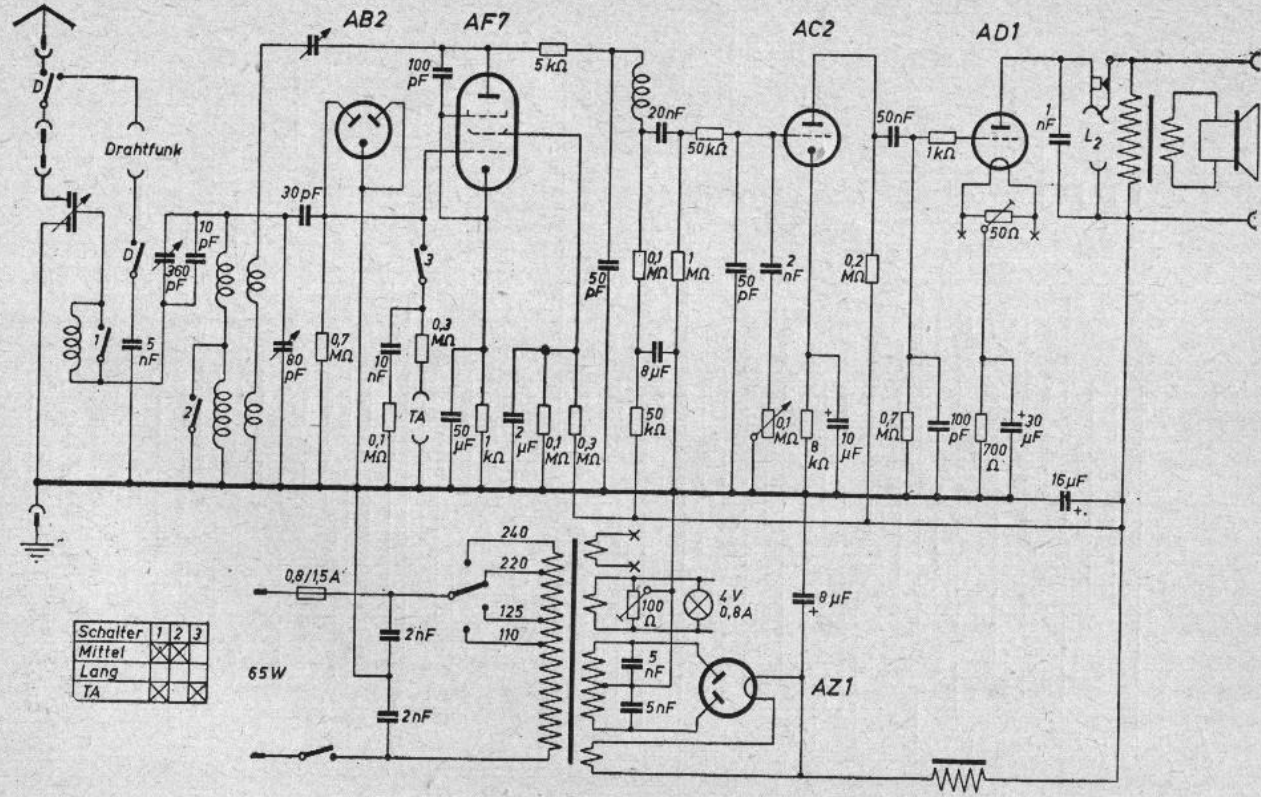
Schalter	1	2	3	4	5	6	7	8	9	10	11
Mittel											
Lang											
TA											

Tefag Tefadyn 32 W

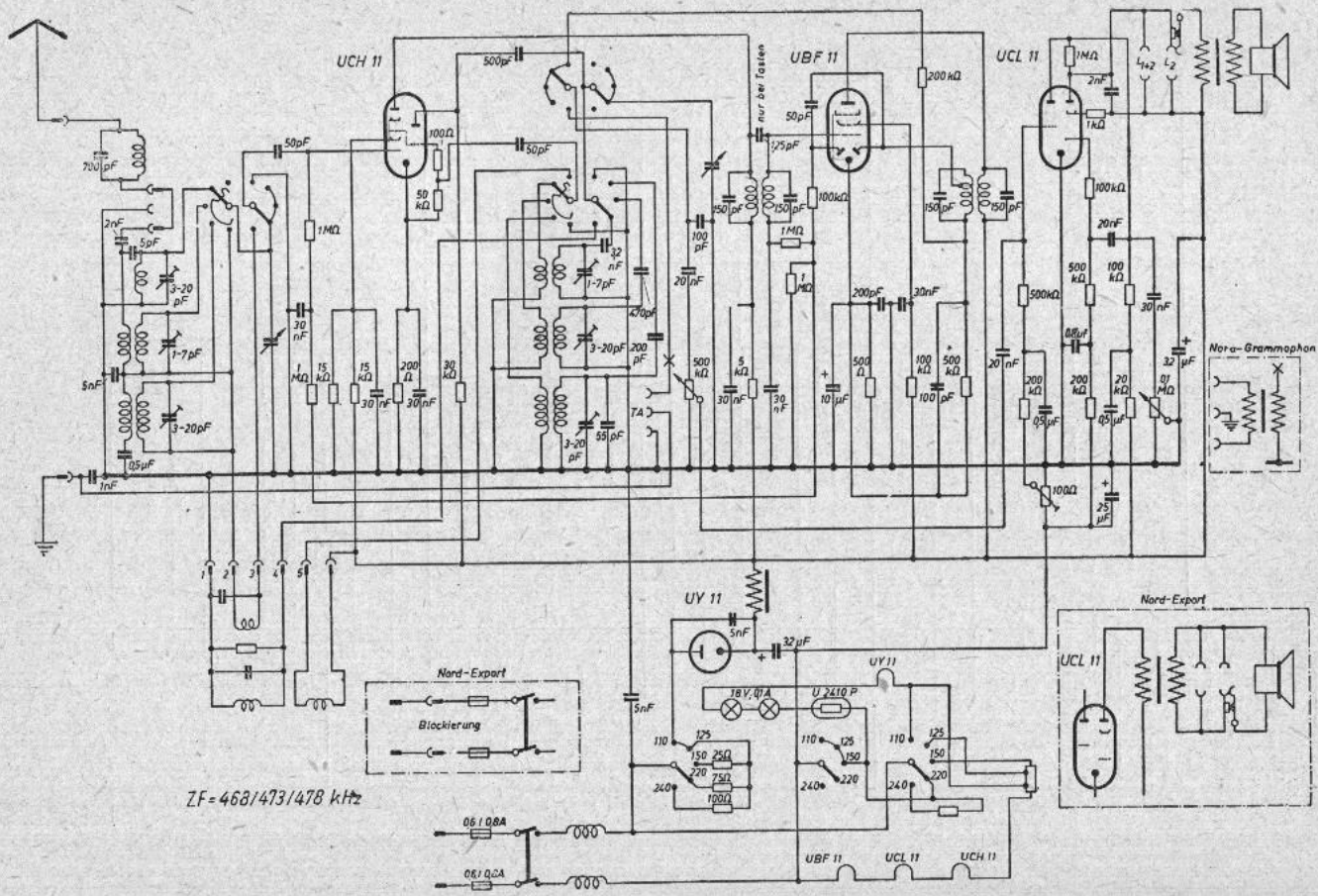
Tefag Tefadyn 100 GW



Schalter	1	2	3
Mittel	×	×	
Lang	×	×	
TA	×	×	×



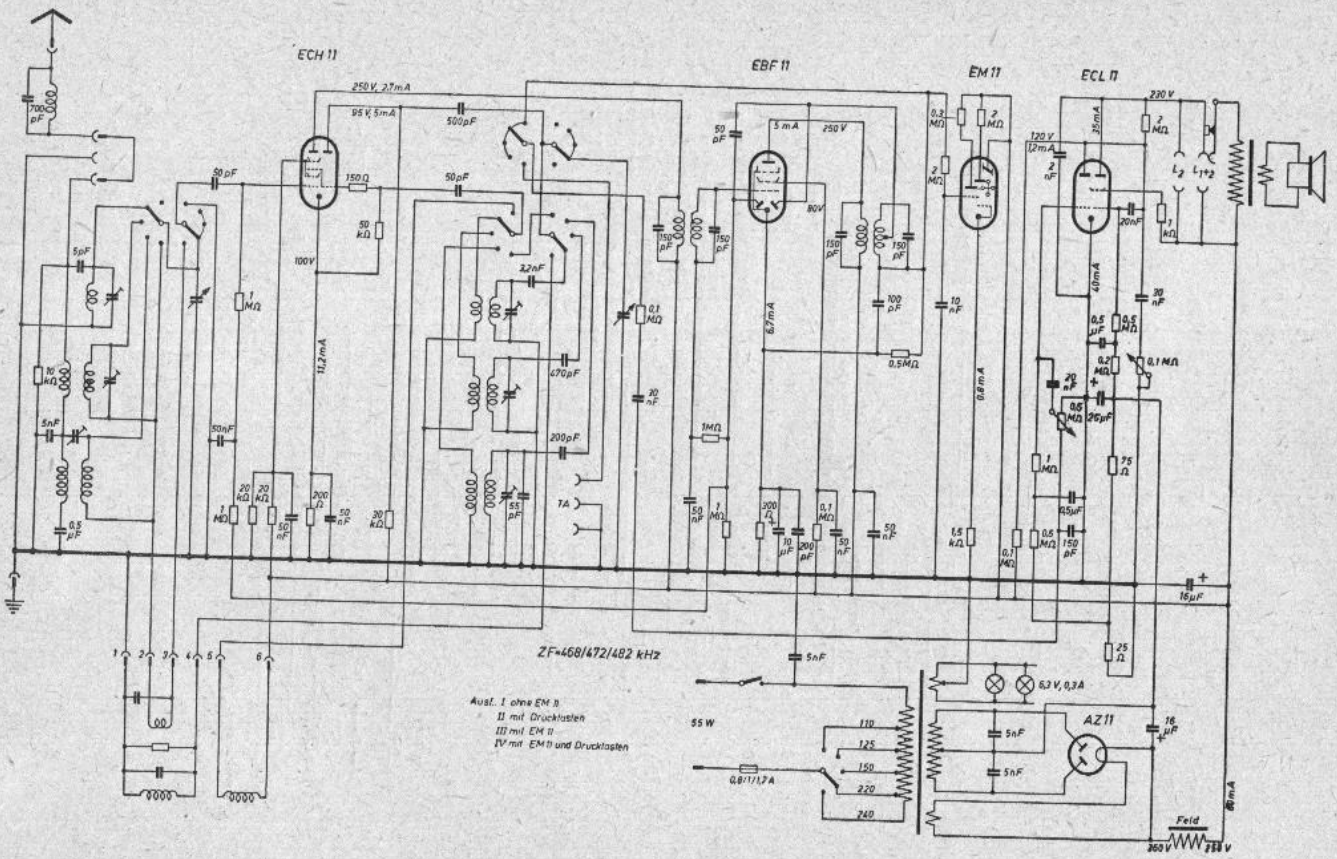
Tefag Tefadyn 100 W



ZF = 468/473/478 kHz

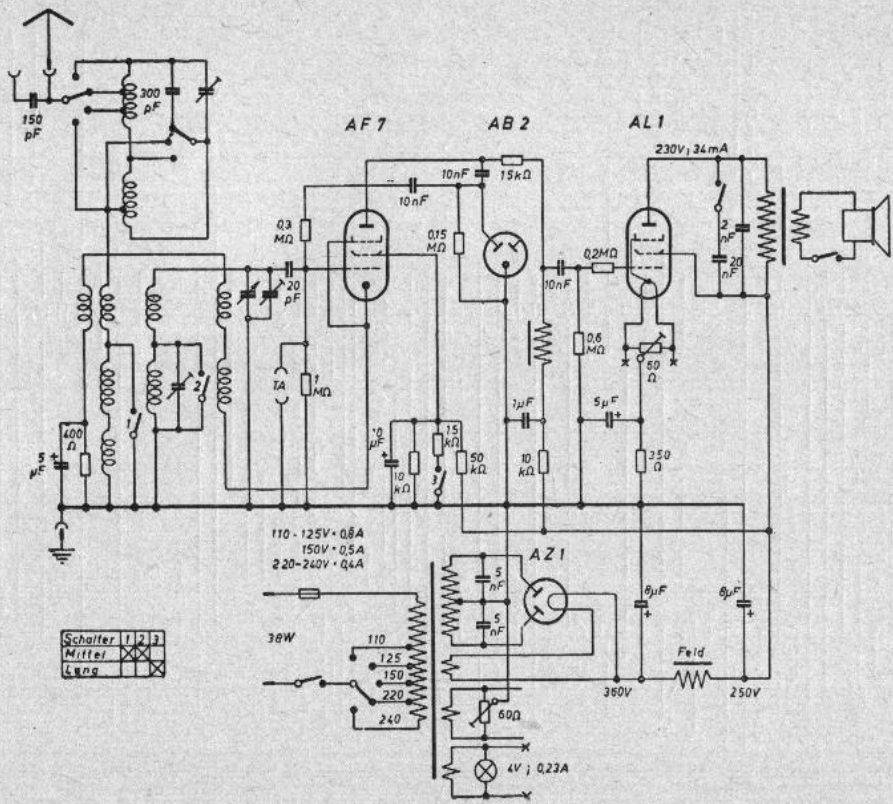
Tefag Tefadyn 150 A (Ausführung I und II)

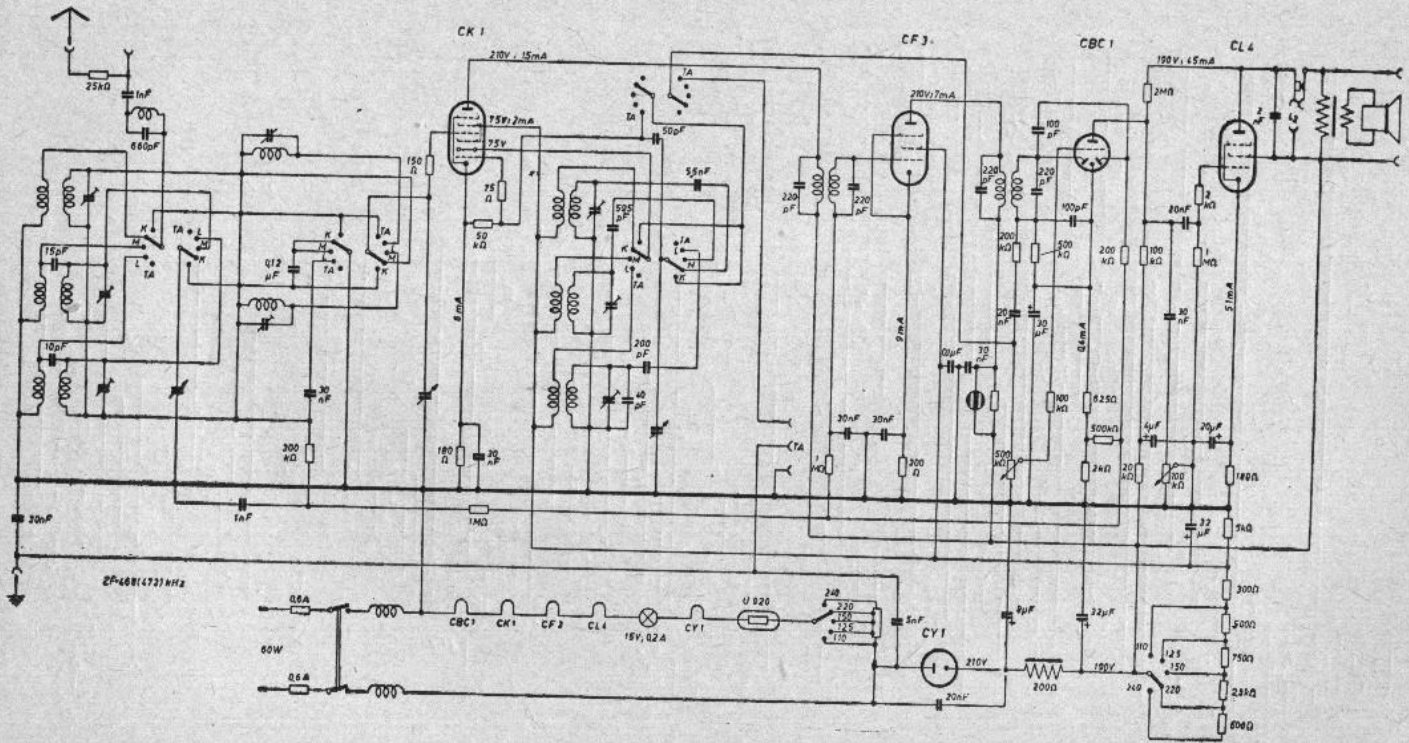
Tefag Tefadyn 150 W (Ausführung I-IV)



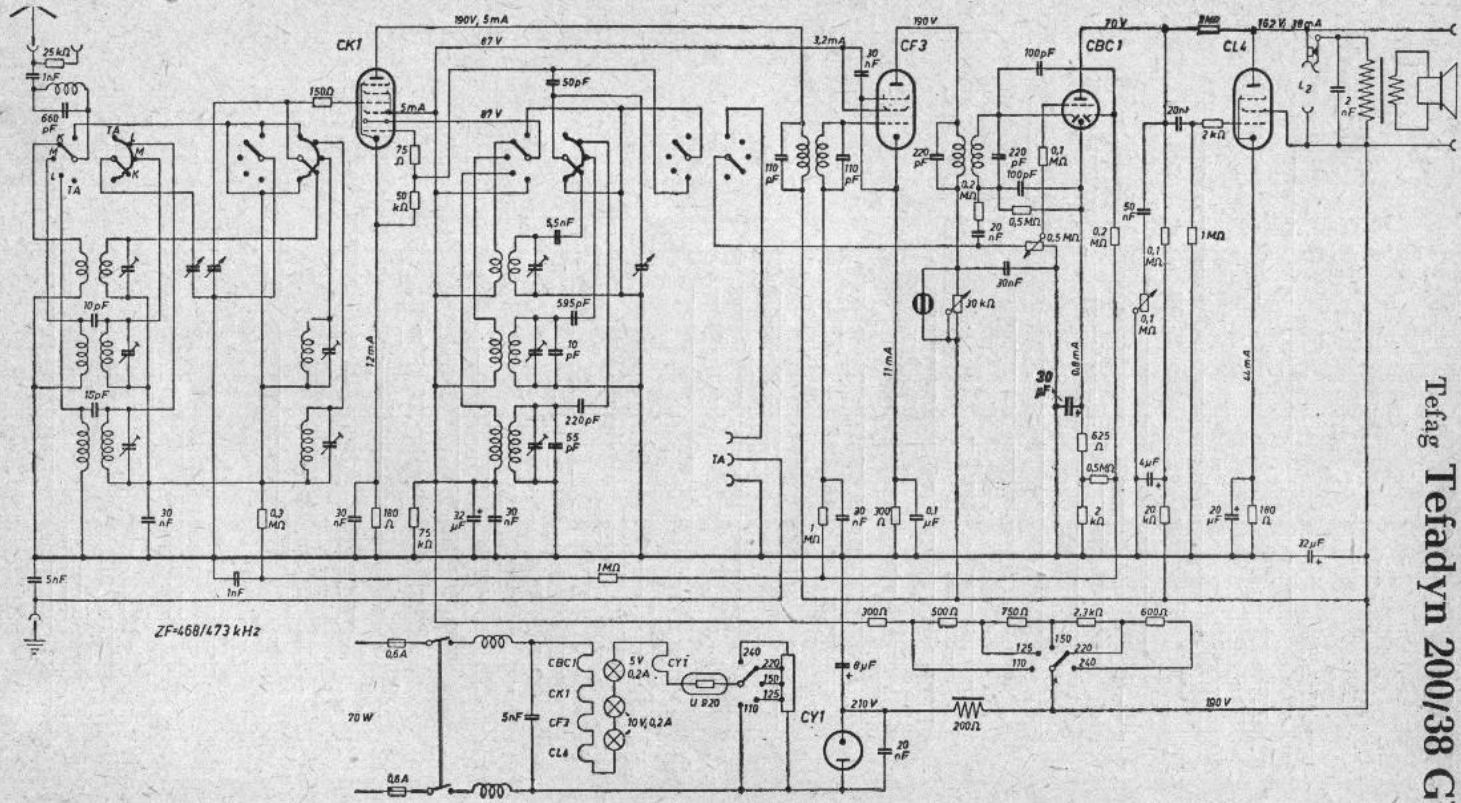
ZF=458/472/482 kHz
 Ausf. I ohne EM II
 II mit Drucktasten
 III mit EM II
 IV mit EM II und Drucktasten

Tefag Tefadyn 162 W



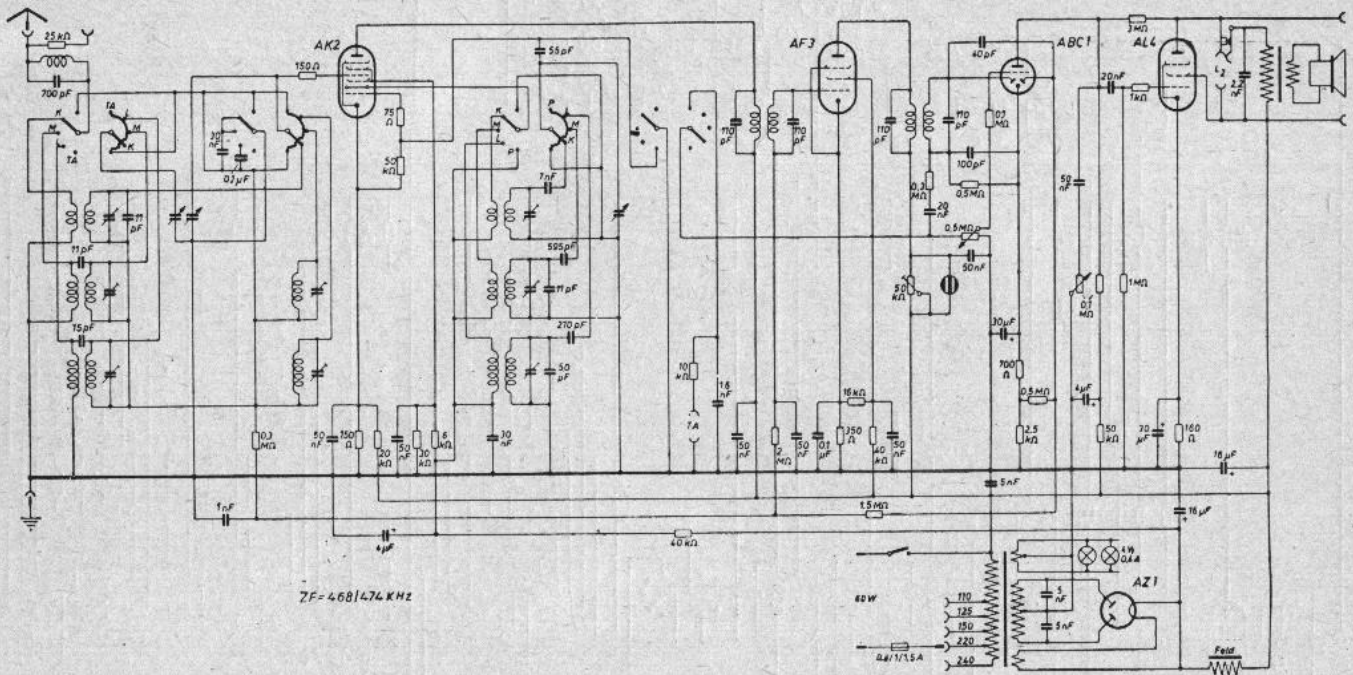


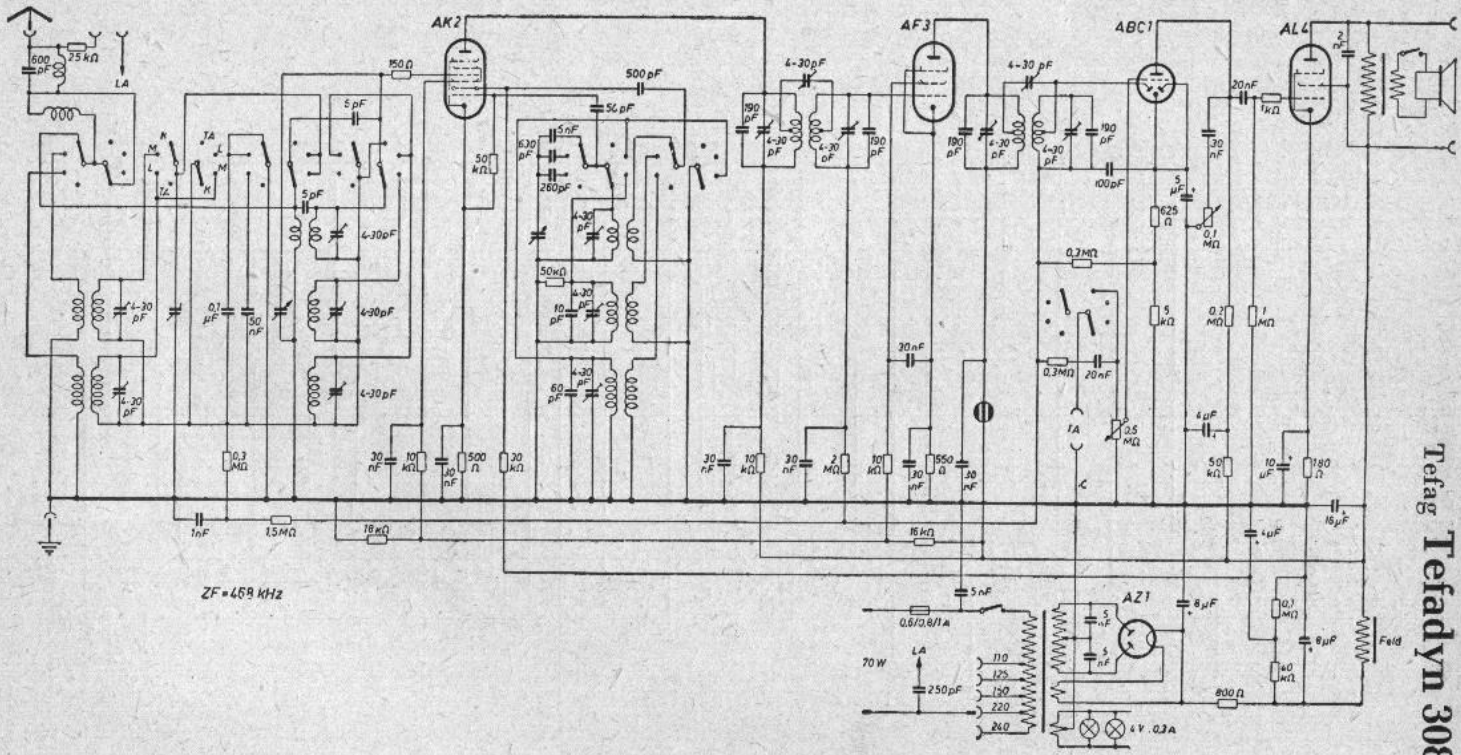
Tefag Tefadyn 200 GW

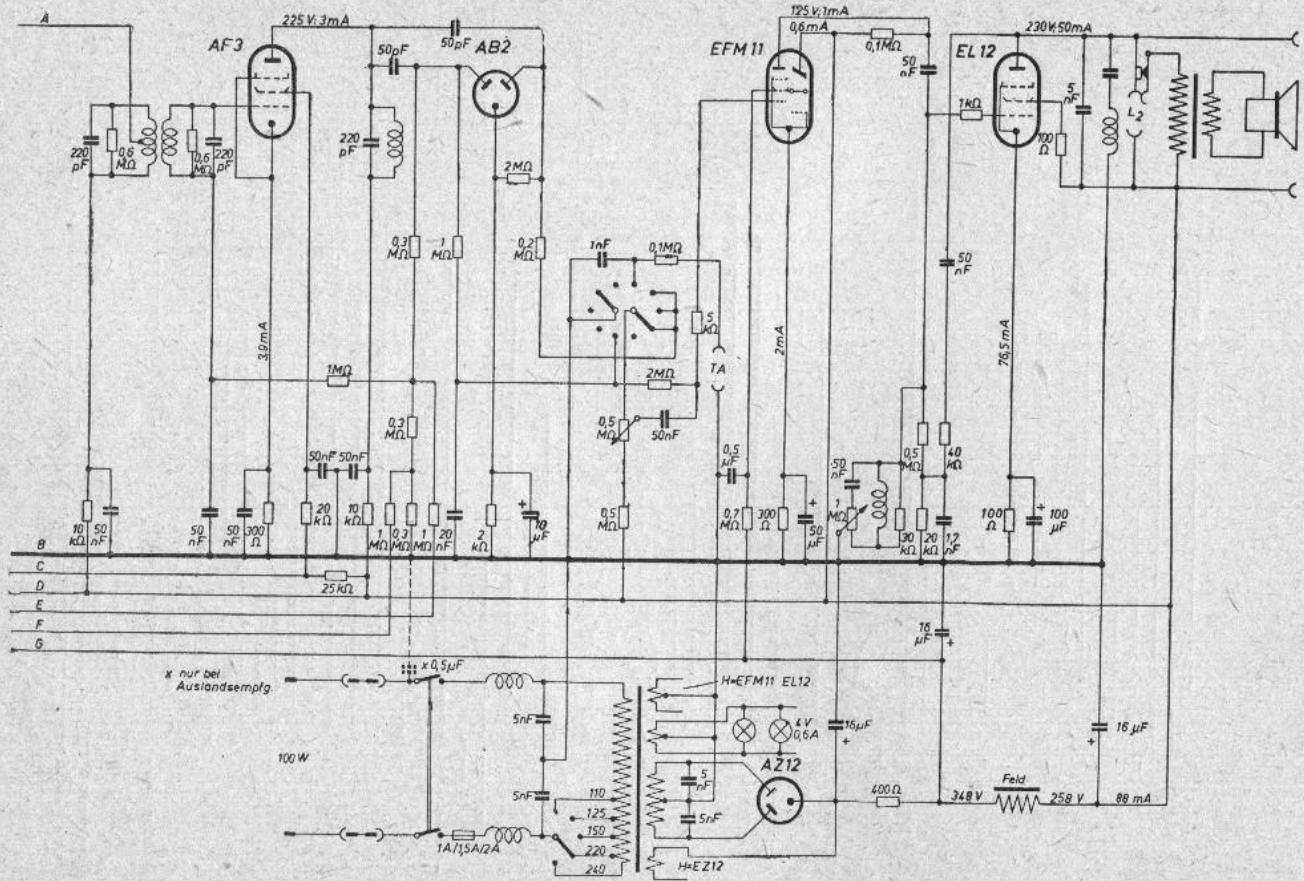


Tefag Tefadyn 200/38 CW

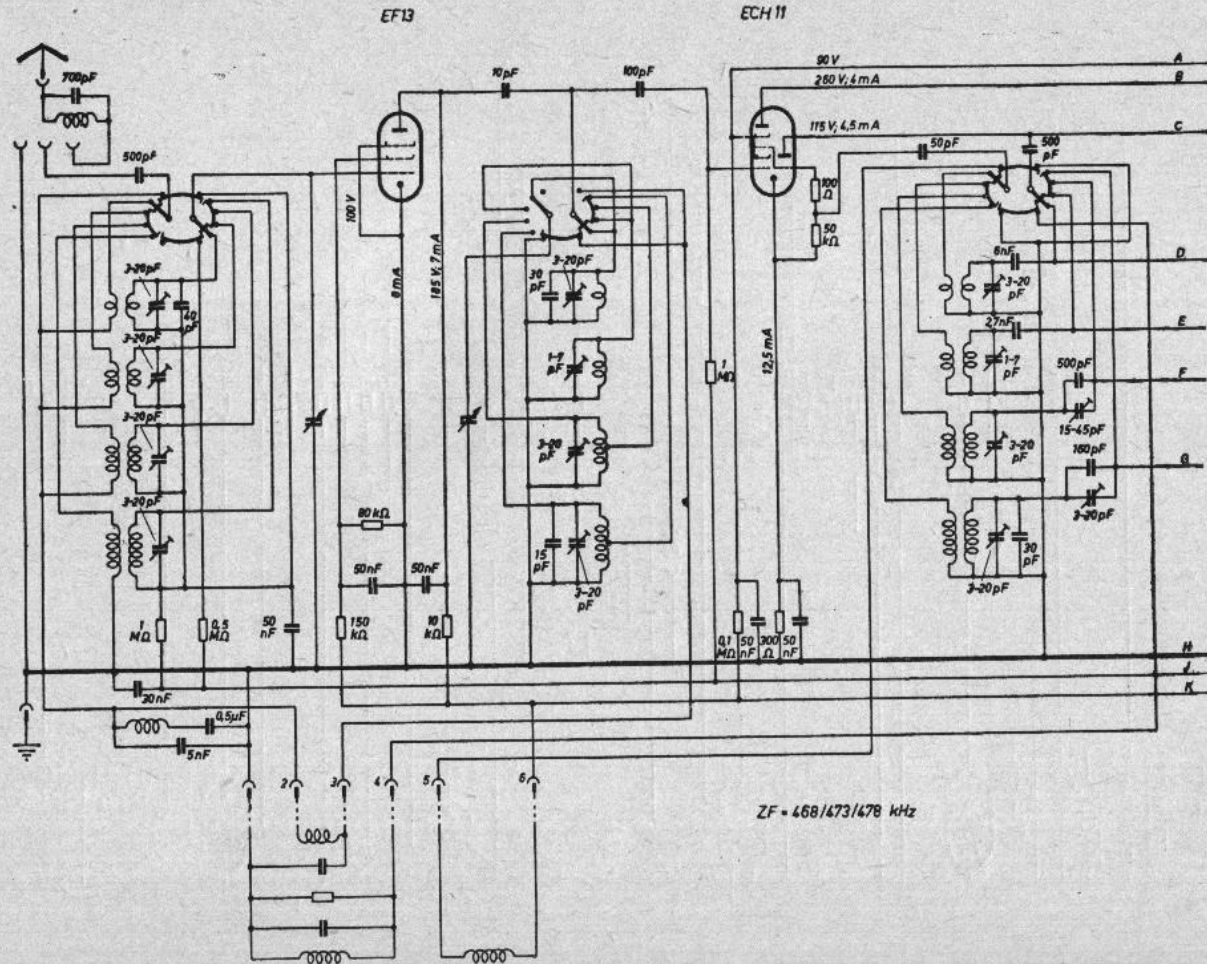
Tefag Tefadyn 200/38 W



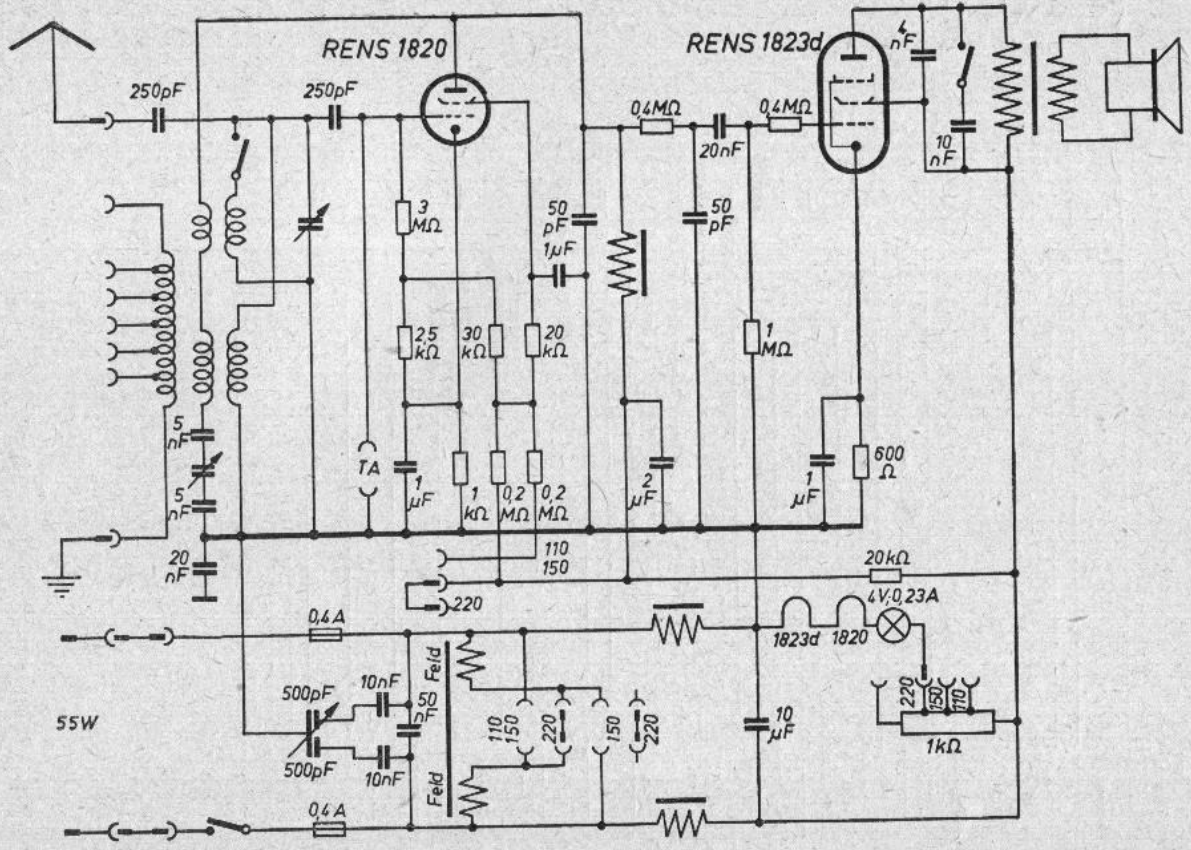




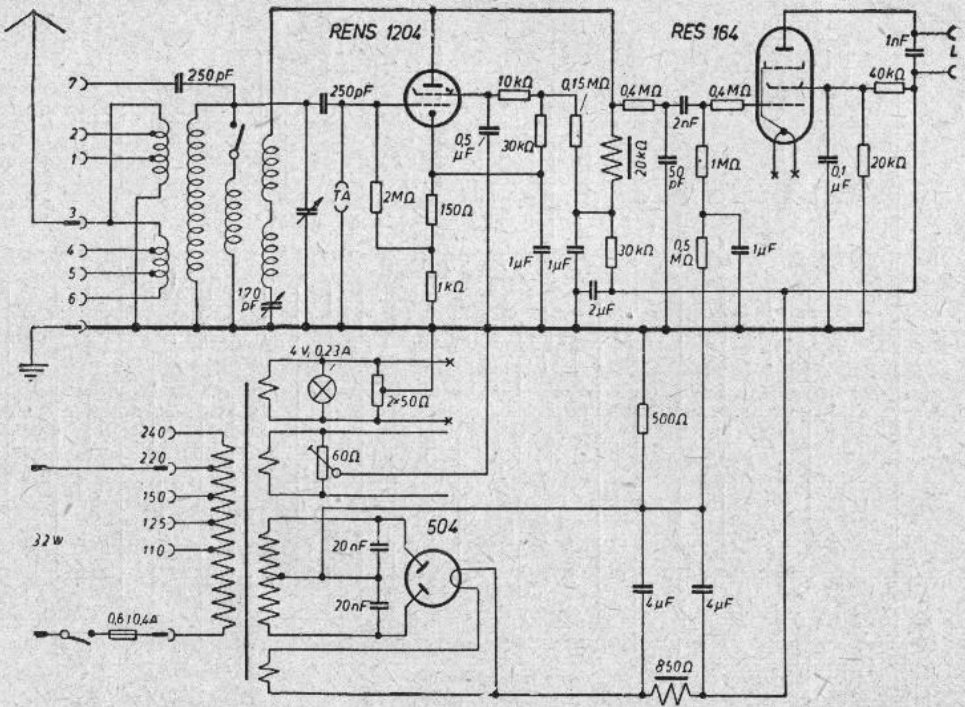
Tefag Tefadyn 338 W



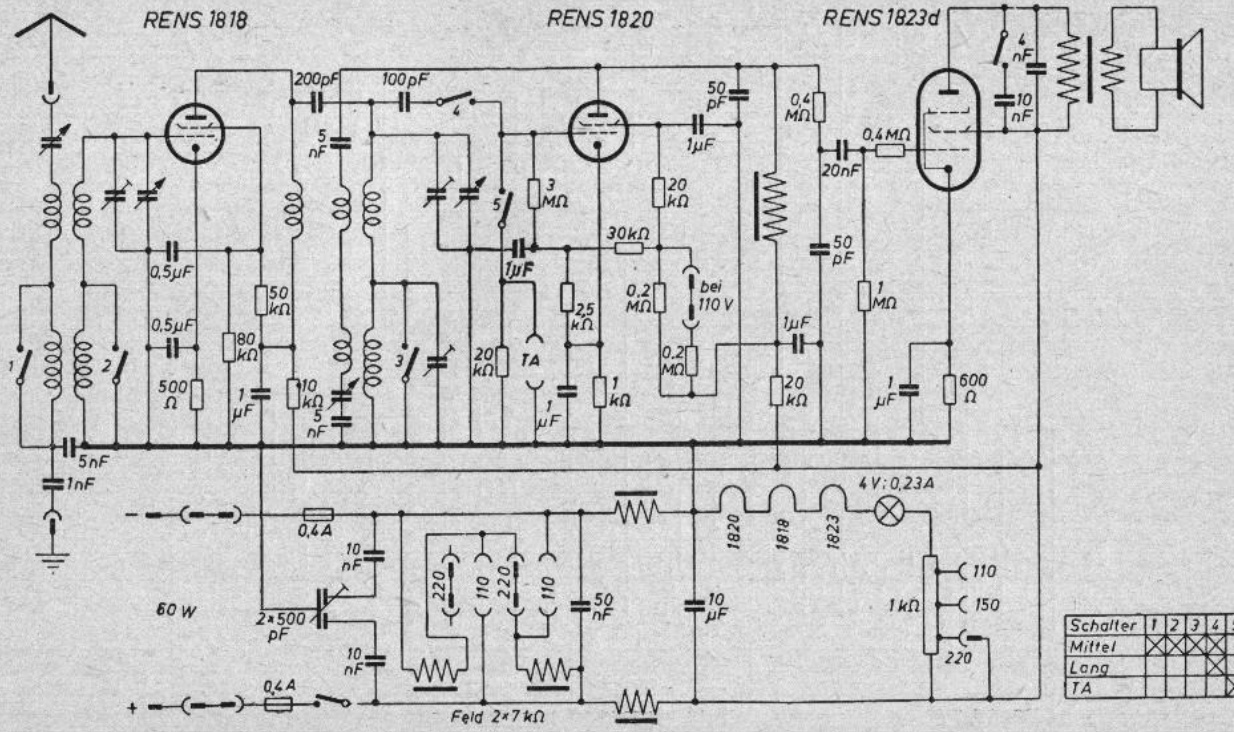
Tefag Tefadyn 340 W und 8 W 35



Tefag Zielsicher I G

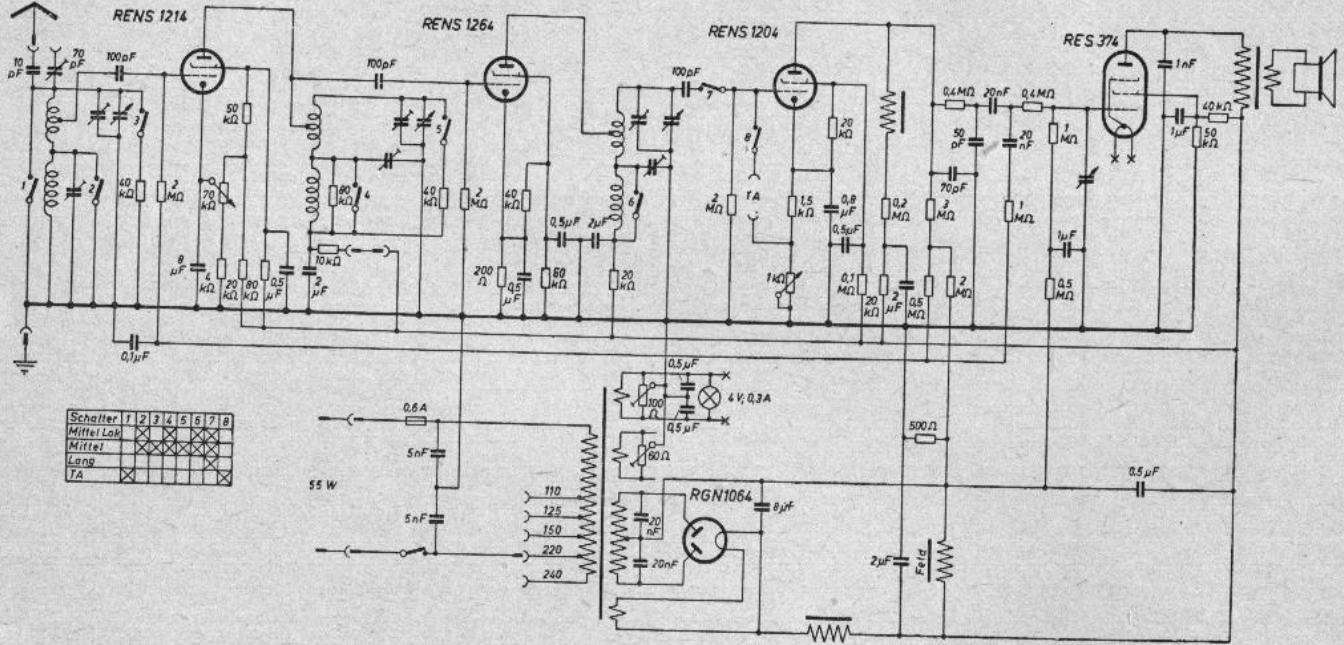


Tefag Zielsicher I W



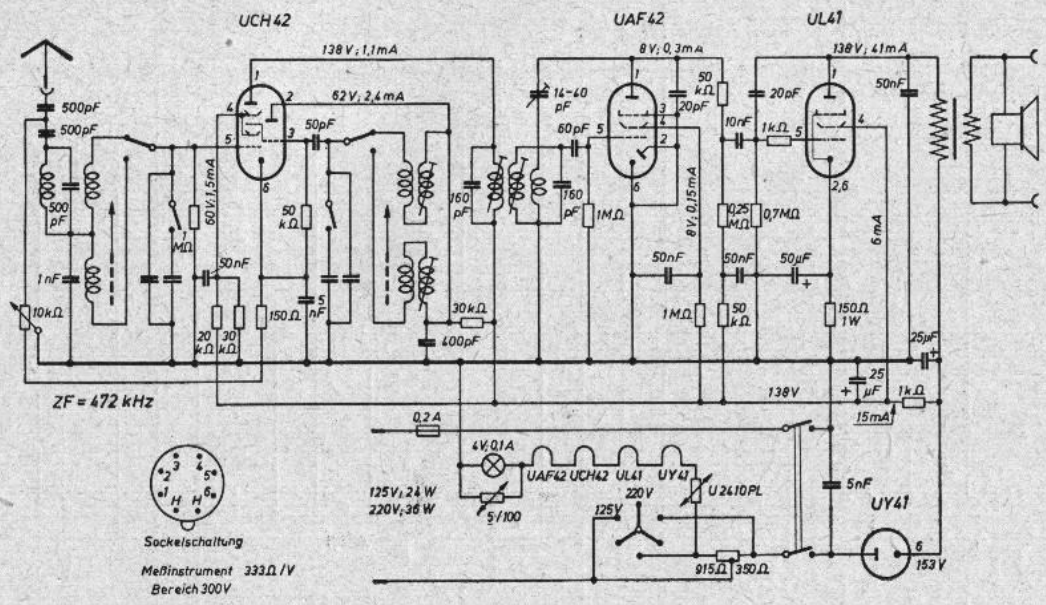
Schalter	1	2	3	4	5
Mittel	X	X	X	X	X
Lang					
TA					

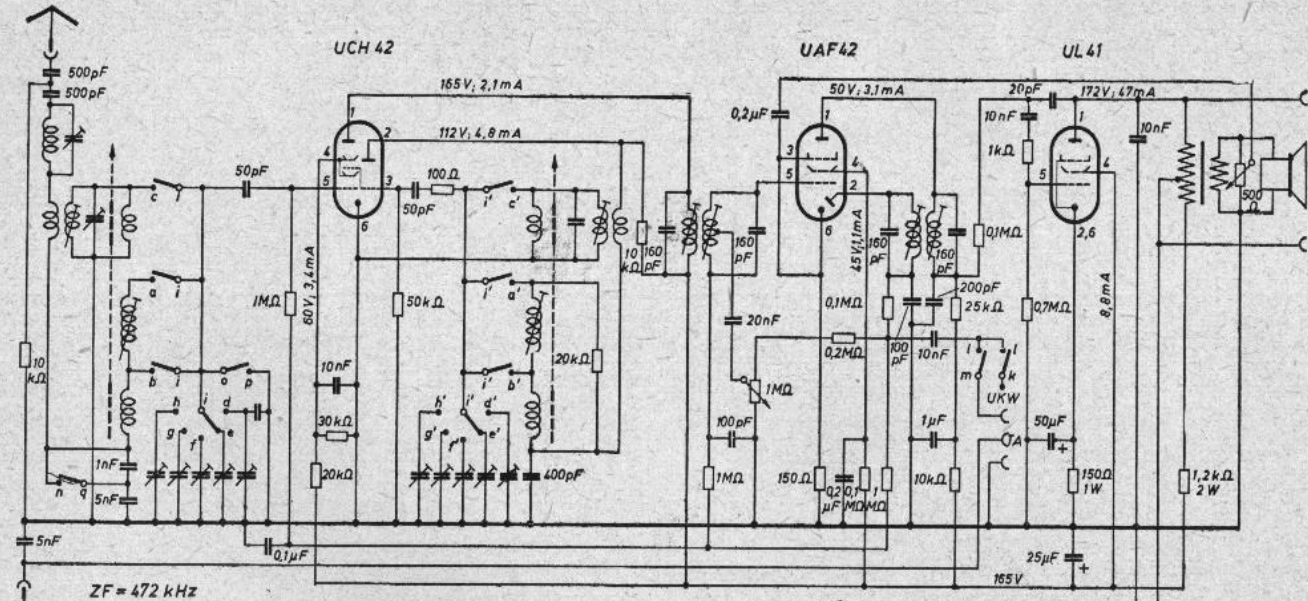
Tefag Zielsicher II LG



Tefag Zielsicher III LW

TEFI



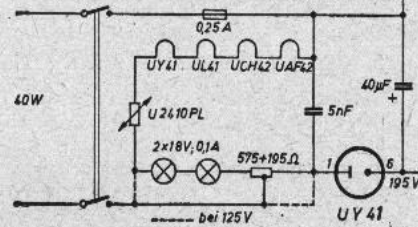


ZF = 472 kHz

Kontakt	a	b	c	d	e	f	g	h	i	k	l	m	n	o	p	q	a'	b'	c'	d'	e'	f'	g'	h'	i'		
UKW																											
Kurz 4																											
Kurz 3																											
Kurz 2																											
Kurz 1																											
Mittel																											
Lana																											
Ebene	1																										

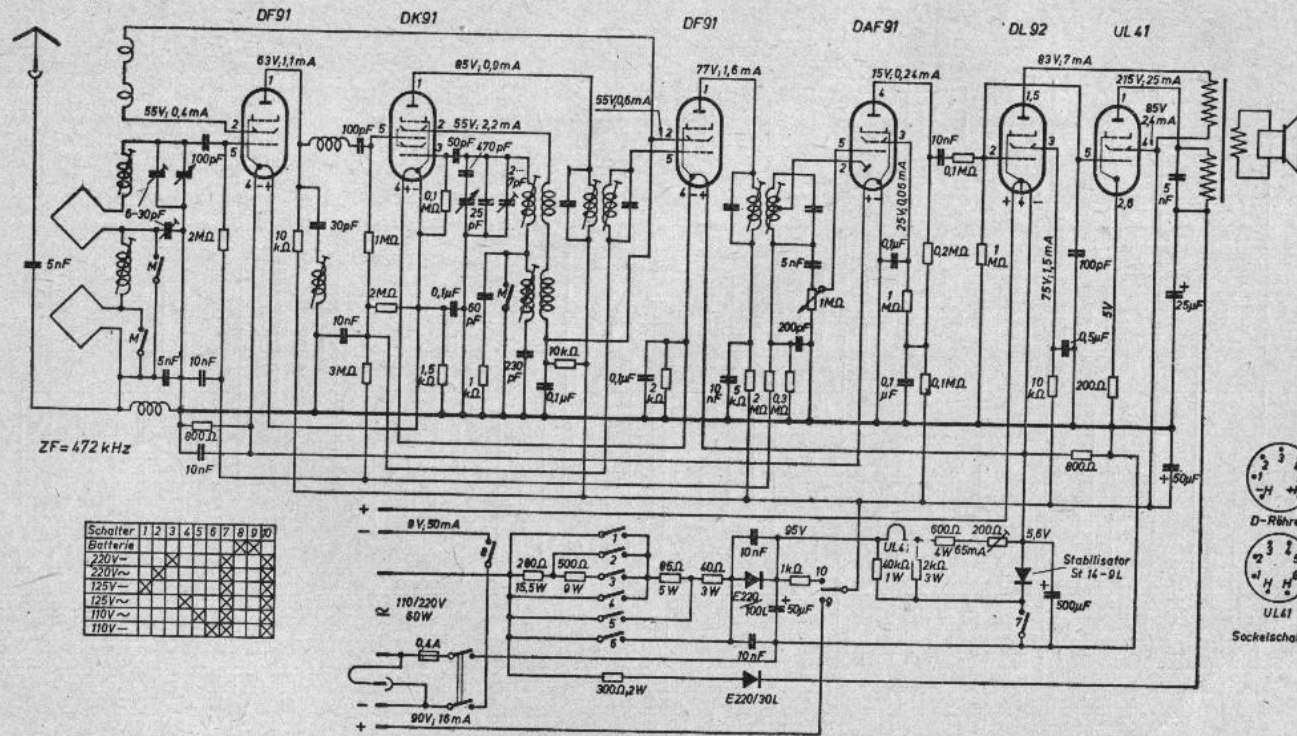


Sockelschaltung
Meßinstrument 500Ω/V



Ref Super-Ultra

TEKADE
(Produktion nach 1945)



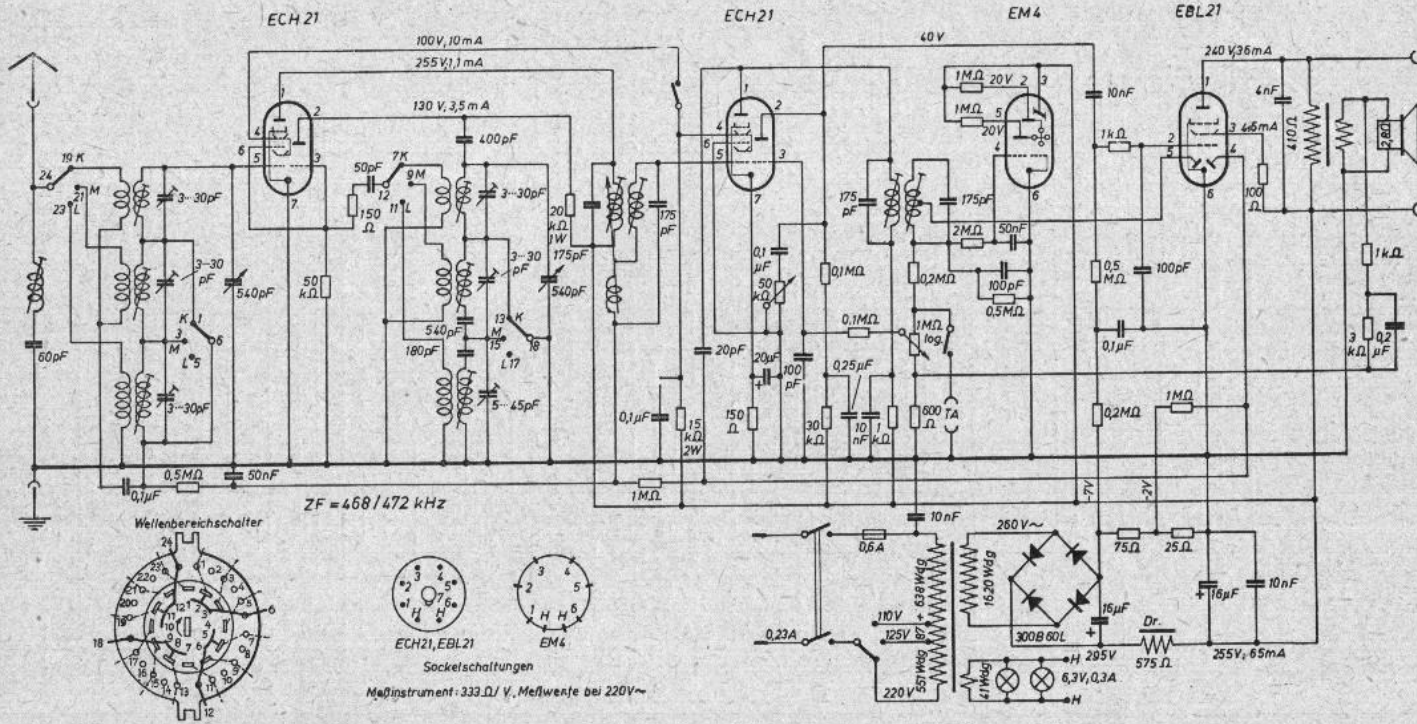
Schalter	1	2	3	4	5	6	7	8	9	10
Batterie										
220V~										
230V~										
125V~										
110V~										
110V~										

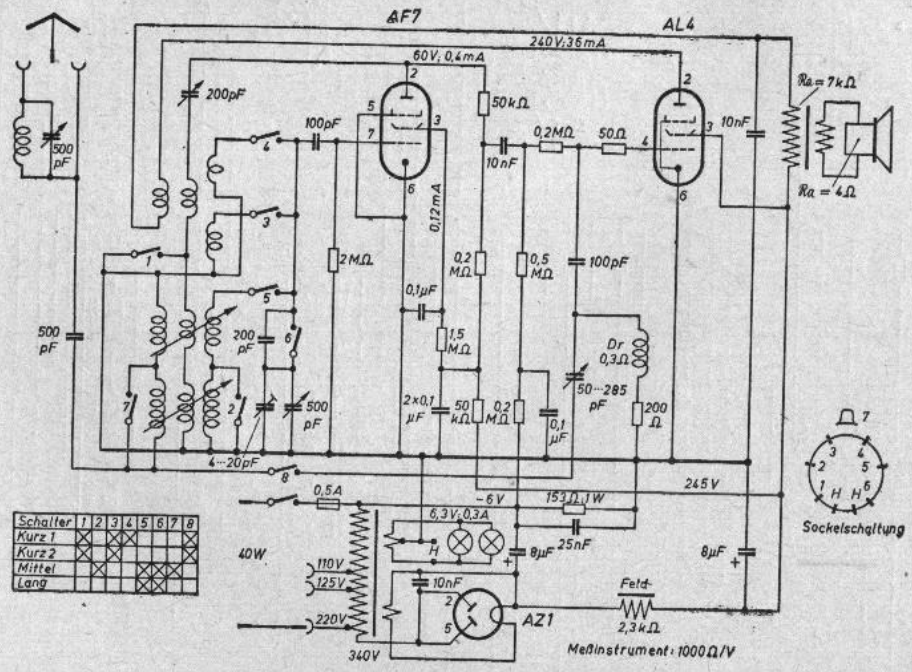


Sockelschaltungen

TEKADE GWB 167

TEKAD E WK 50 Edelklang



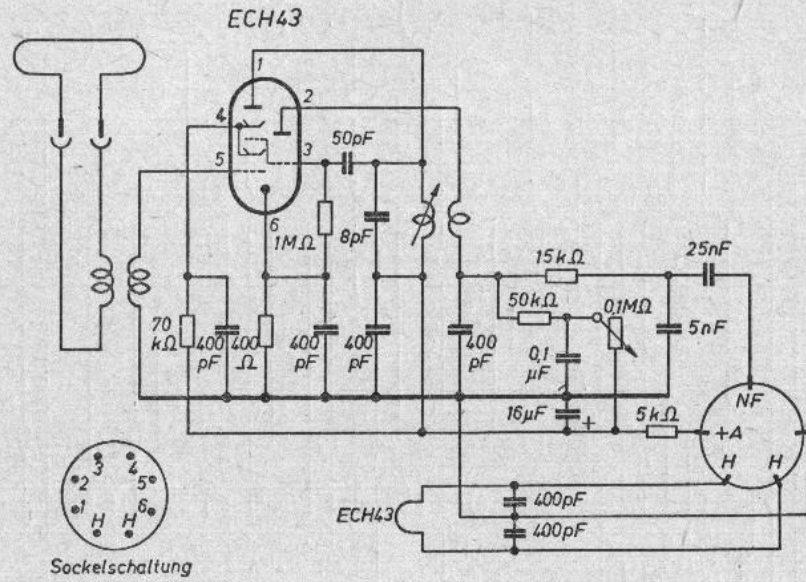


Schalter	1	2	3	4	5	6	7	8
Kurz 1	X	X	X	X	X	X	X	X
Kurz 2	X	X	X	X	X	X	X	X
Mittel	X	X	X	X	X	X	X	X
Lang	X	X	X	X	X	X	X	X



TEKADE WK 47

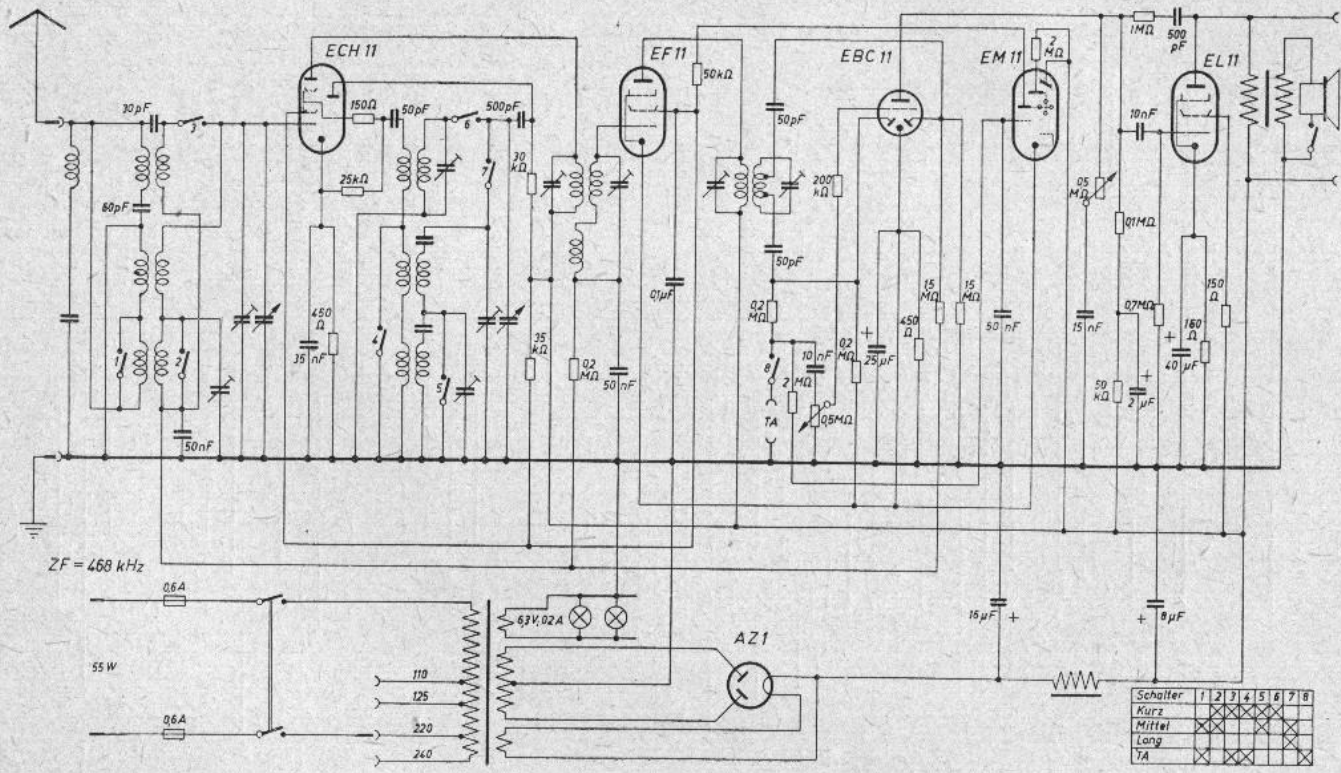
TEKADE UKW-Einbaugerät



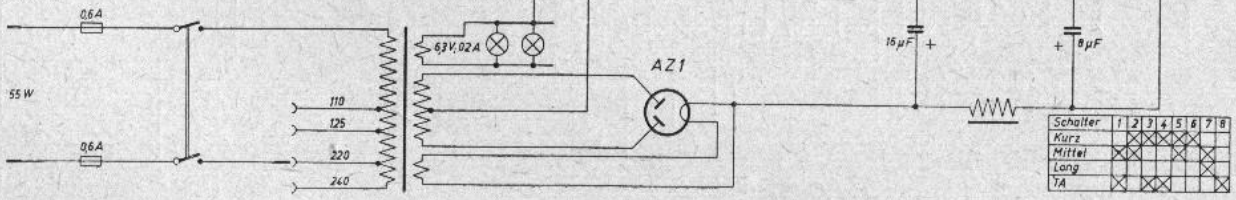
Sockelschaltung

TEKADE

(Produktion vor 1945)

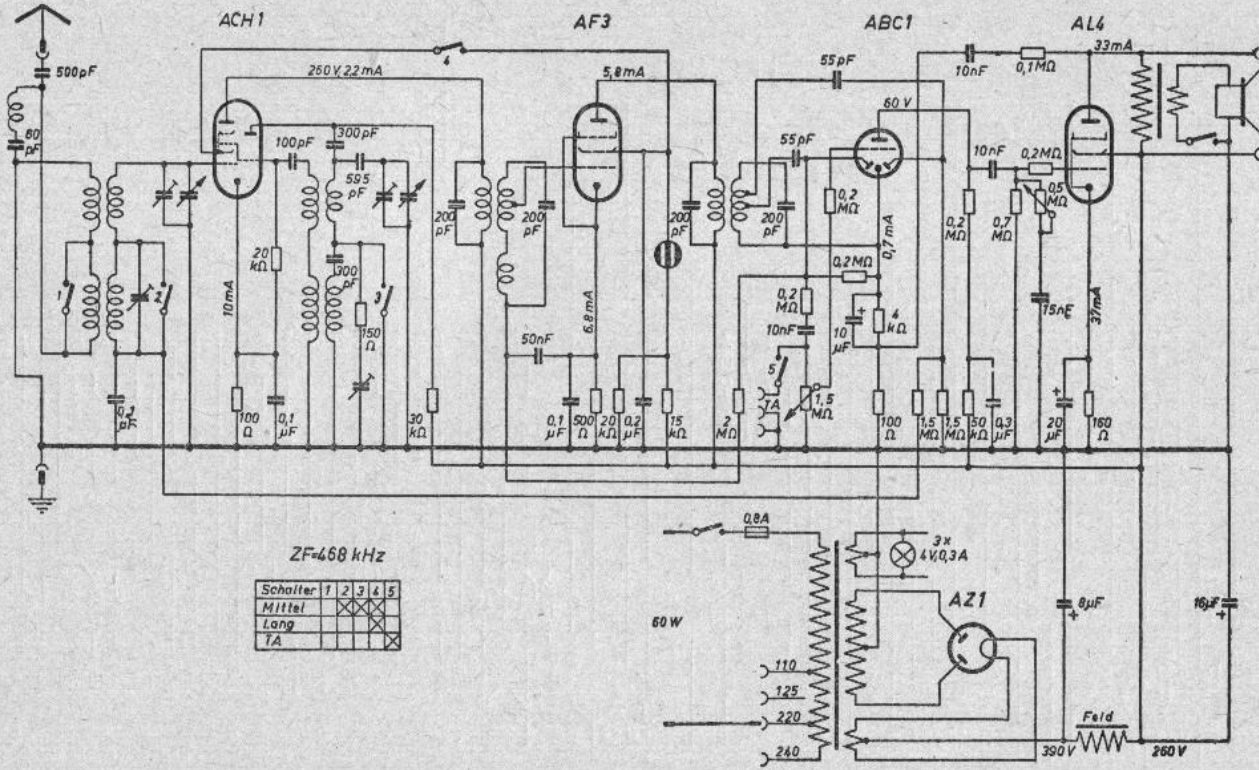


ZF = 468 kHz



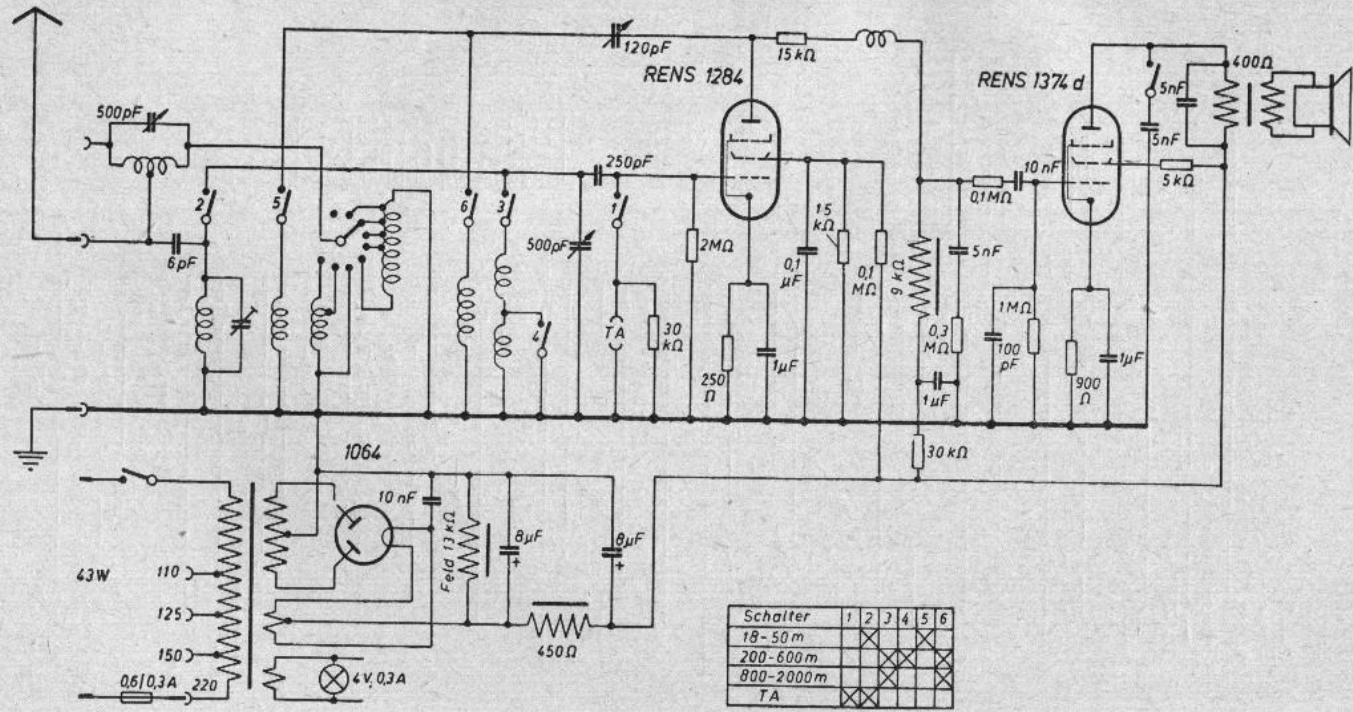
Schalter	1	2	3	4	5	6	7	8
Kurz								
Mittel								
Lang								
TA								

TEKADE WK 40



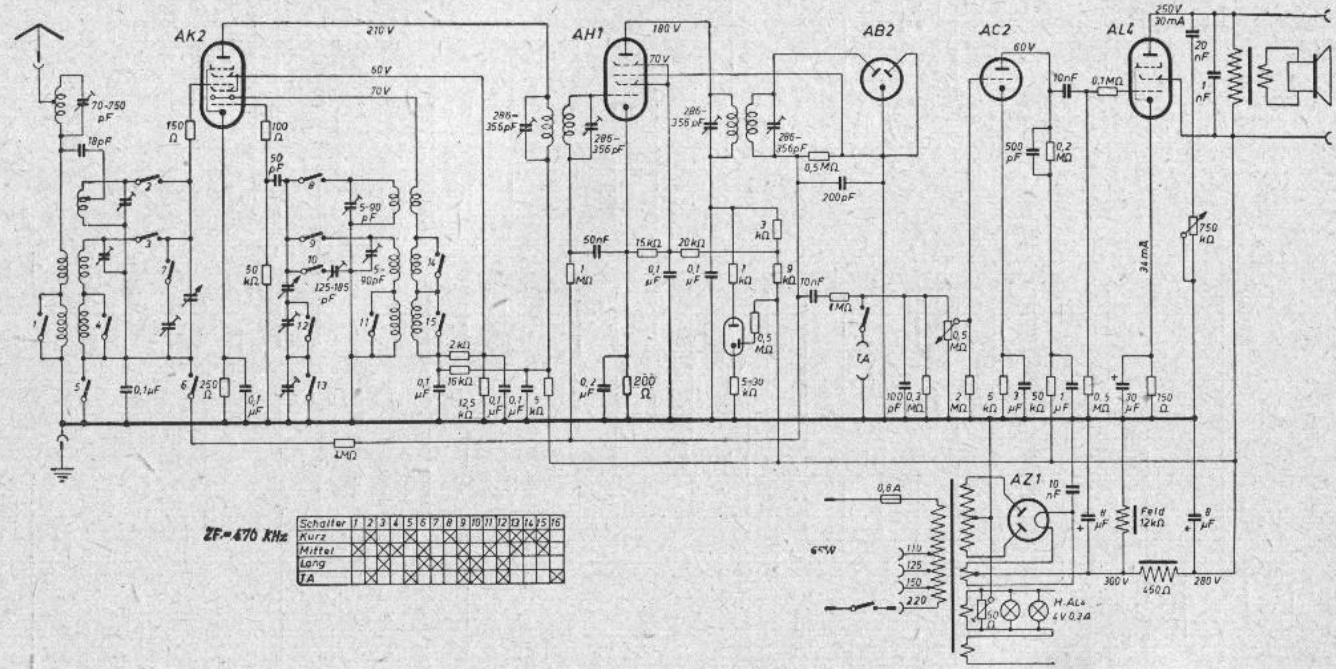
ZF=468 kHz

Schalter	1	2	3	4	5
Mittel		X	X	X	X
Lang					X
TA					X



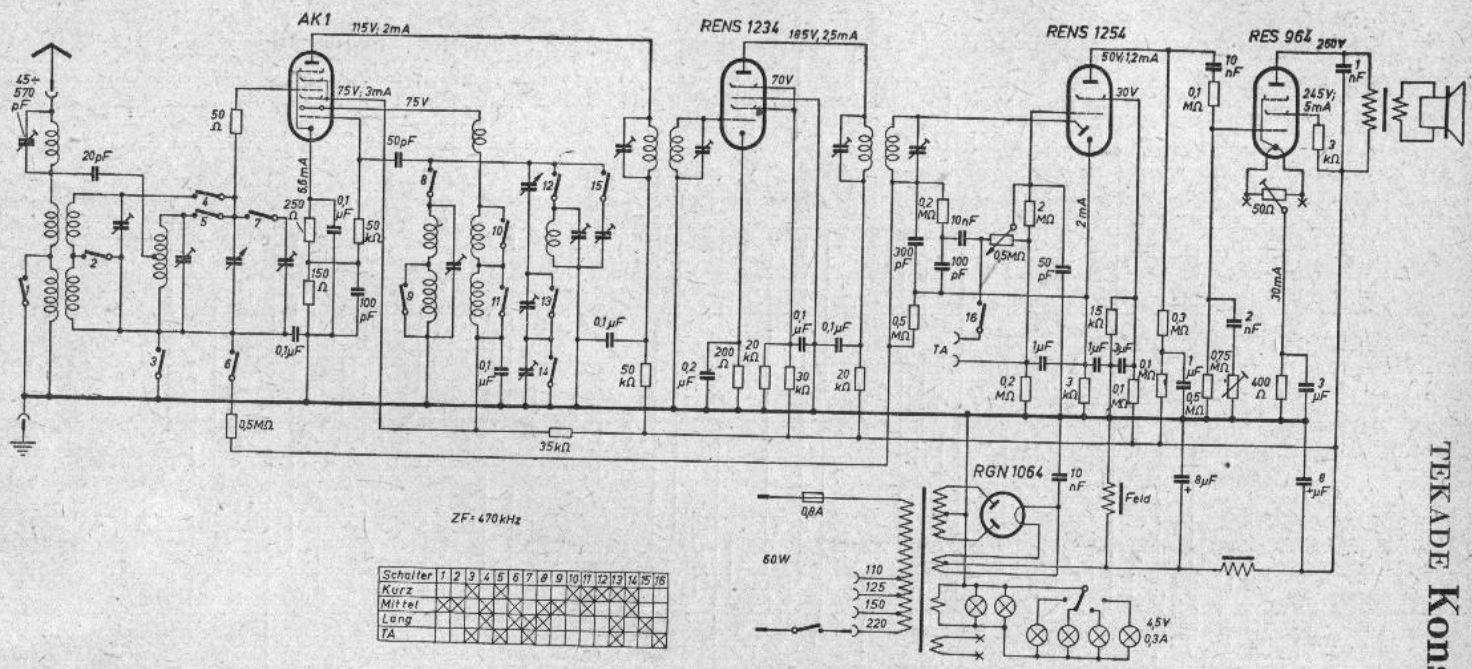
Schalter	1	2	3	4	5	6
18-50 m		X	X	X	X	X
200-600 m			X	X	X	X
800-2000 m				X	X	X
TA	X	X	X	X	X	X

TEKADE Diplomat W



ZF = 470 kHz

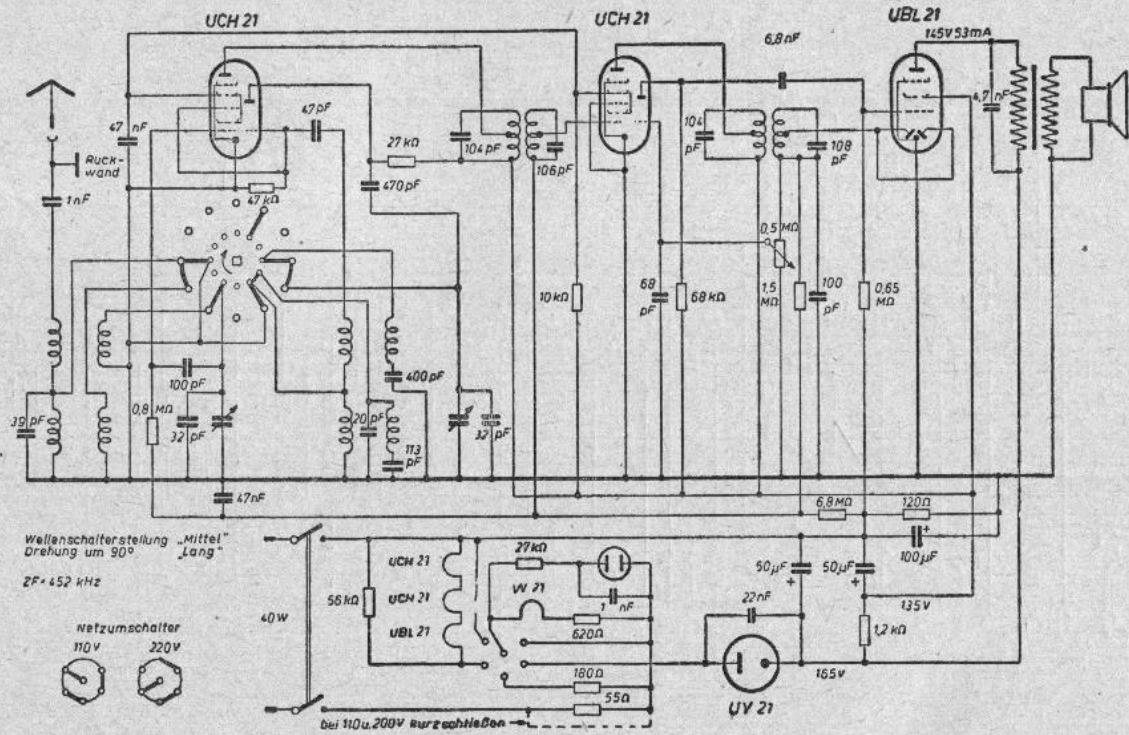
Schalter	1	2	3	4	5	6	7	8	9	10	11	12	13	14	15	16
Kurz																
Mittel																
Lang																
TA																



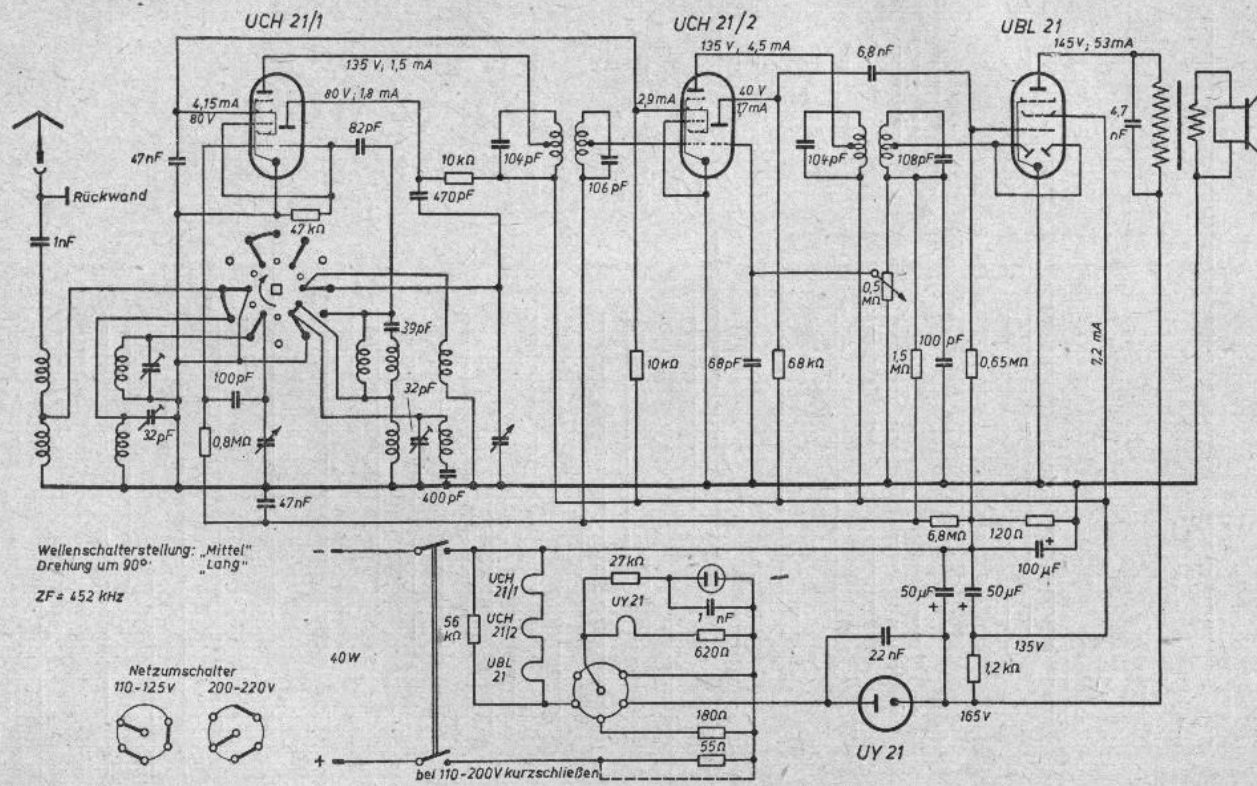
ZF = 470 kHz

Schalter	1	2	3	4	5	6	7	8	9	10	11	12	13	14	15	16
Kurz																
Mittel																
Lang																
TA																

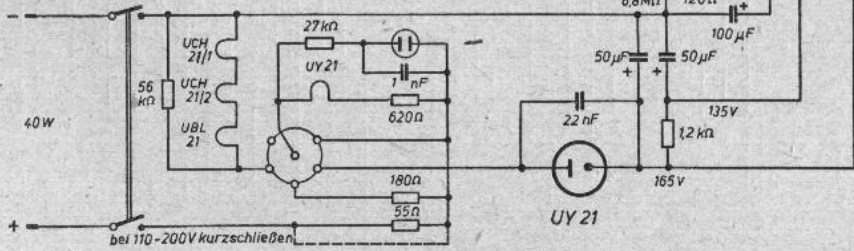
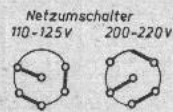
TEKADE Konsul W



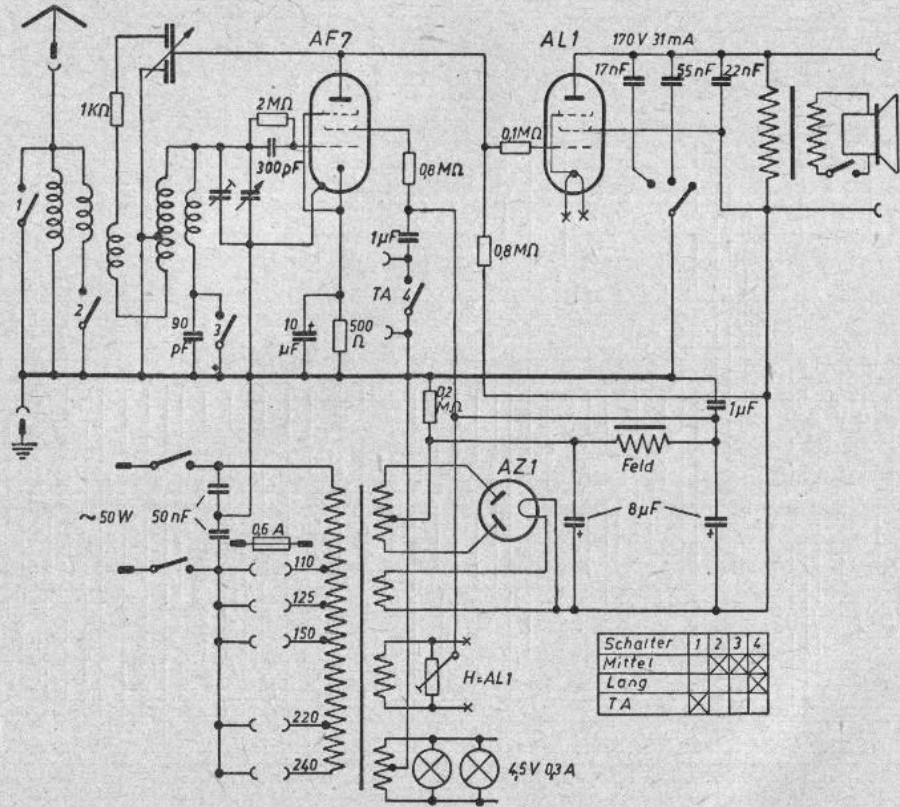
TEKADE LES 41 GW

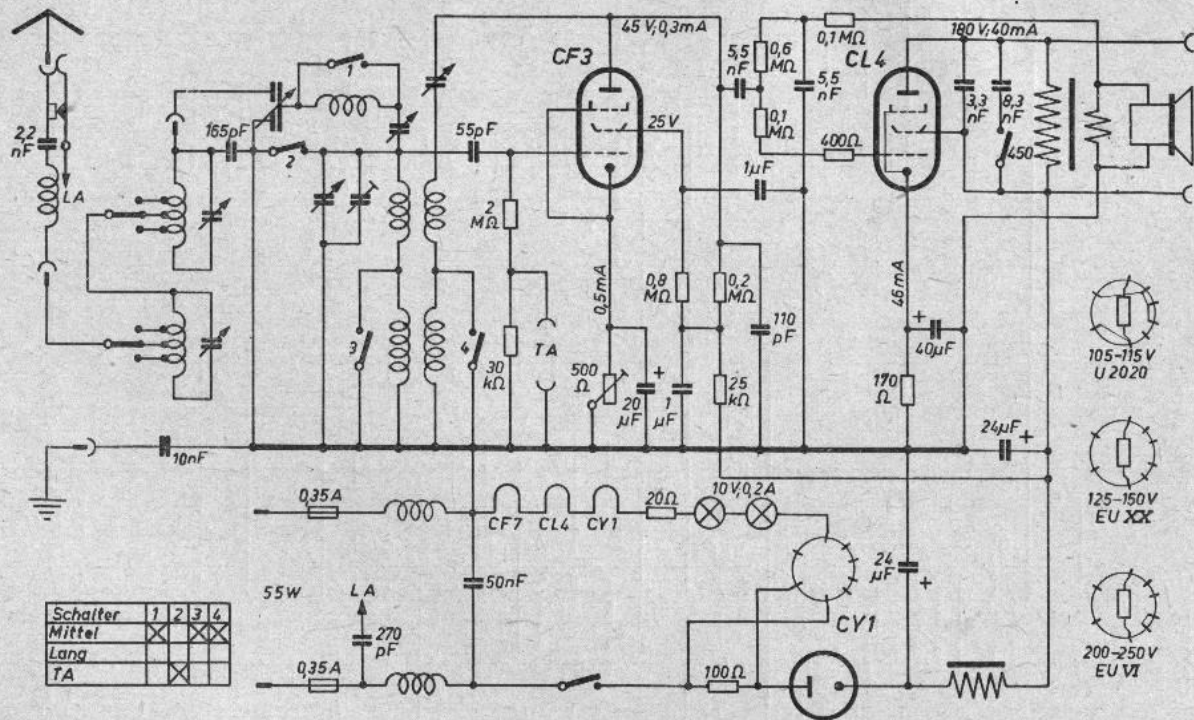


Wellenschalterstellung: „Mittel“
Drehung um 90°
„Lang“
ZF = 452 kHz

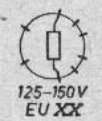


TEKADE LES 41 GWK

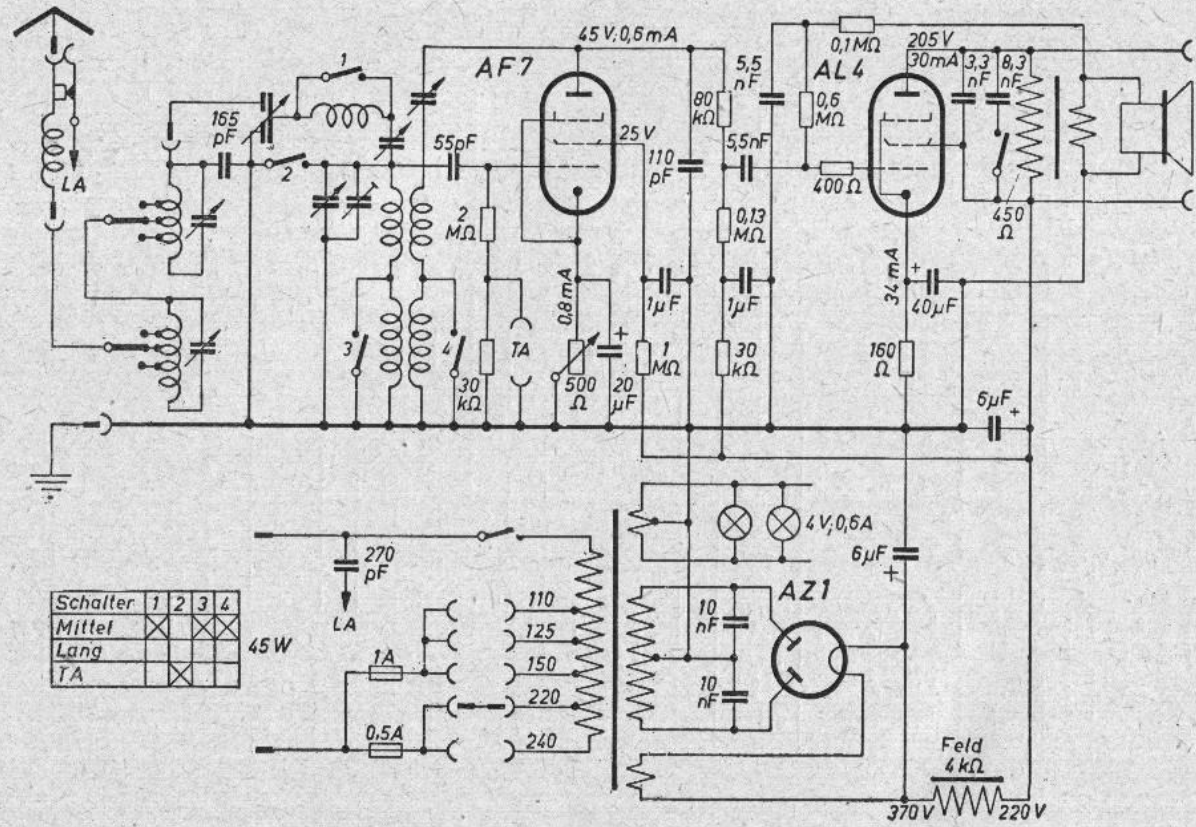




Schalter	1	2	3	4
Mittel	X	X	X	X
Lang			X	
TA				X

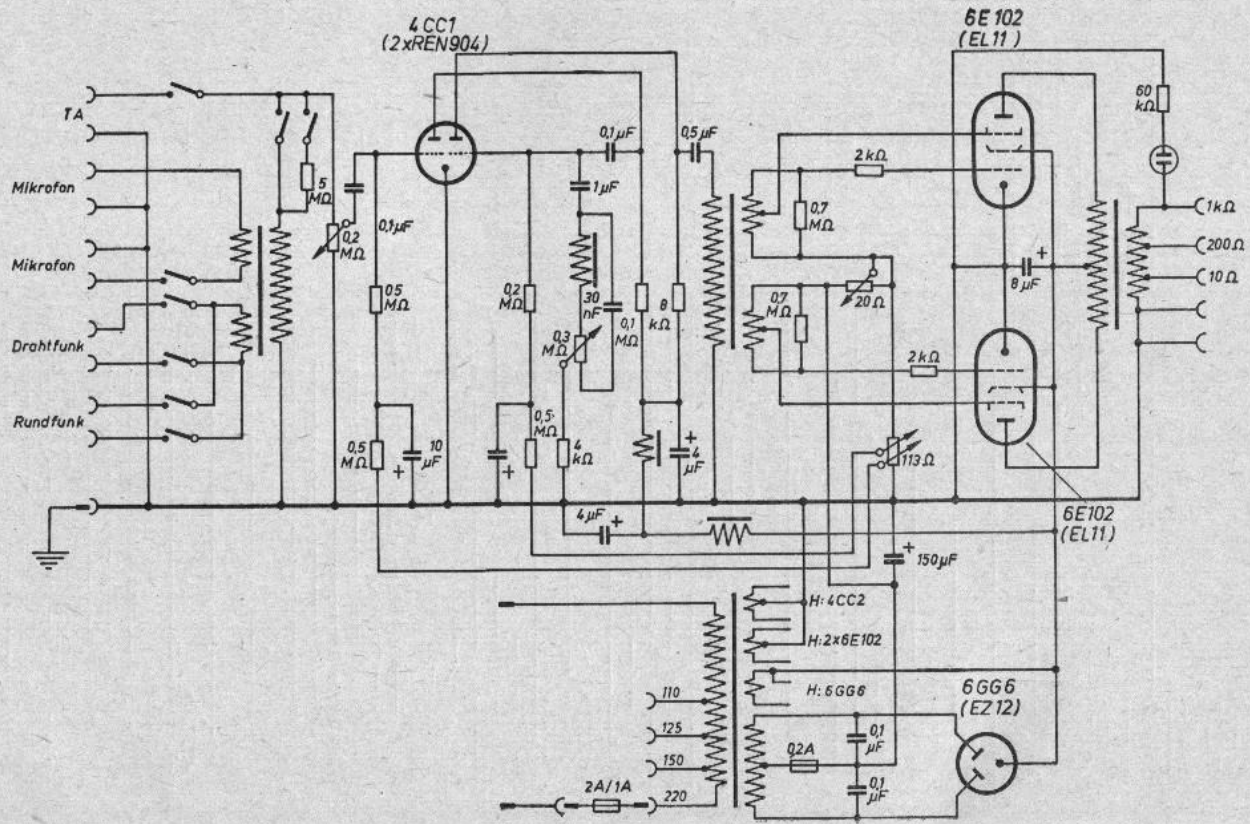


TEKADE Orlando GW



Schalter	1	2	3	4
Mittel	X	X	X	X
Lang				
TA		X		

TEKAD E Orlando W



TEKADÉ WA 22 (20-Watt-Vollverstärker)